

## Cepex afdekraam

Bestelnr. 41407

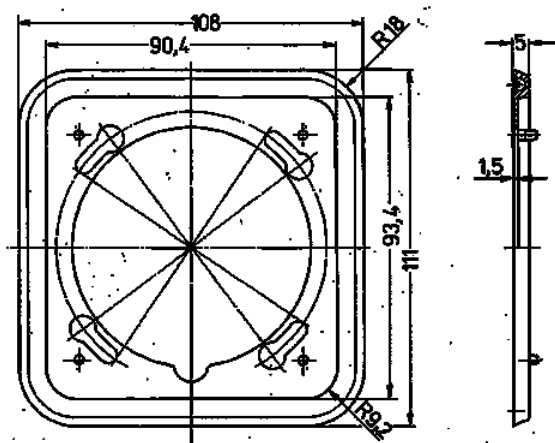


- enkelvoudig
- passend op alle Cepex inbouw- en opbouwcontactdozen 16 A en 32 A, voor de installatie van een enkelvoudige opstelling en voor verticale montage van meervoudige opstellingen

## Technische informatie

Gewicht	20 g
Certificeringen	EAC

## Tekeningen



**Tekening**  
**1 MB 363**

**Maten in mm**