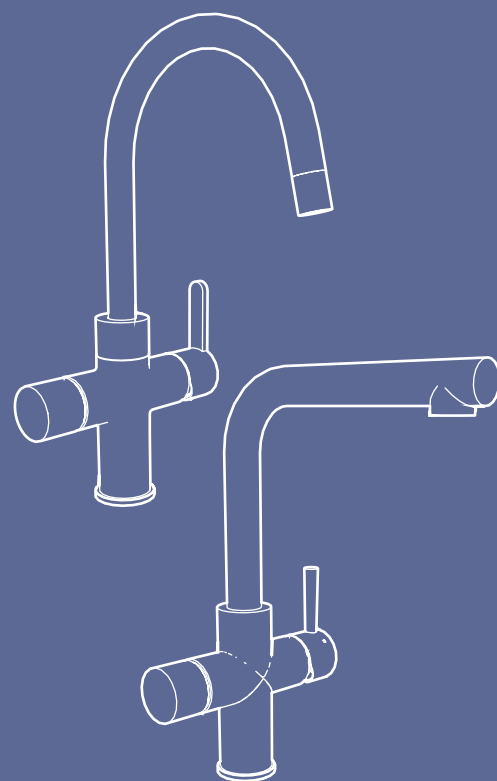
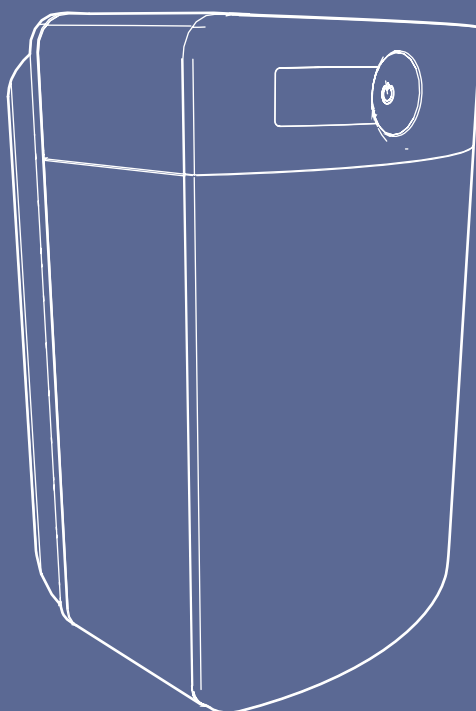
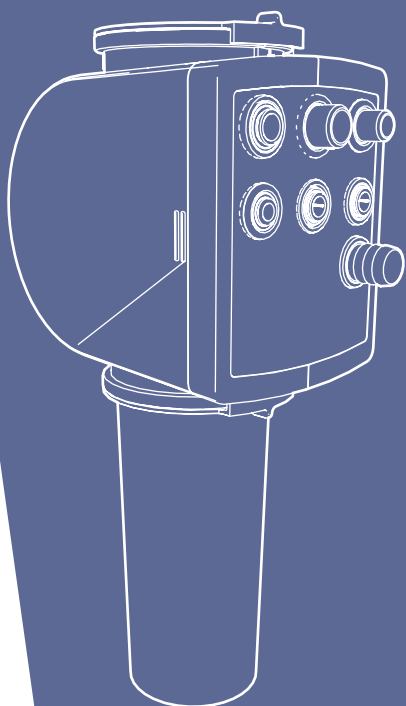


**Itho Daalderop**  
Close-in More

## Installatie & gebruik





# Voorwoord

Deze handleiding bevat belangrijke informatie over de veilige en vakkundige installatie en ingebruikname van het product.

Lees deze handleiding goed door voordat u met de installatie begint.

De volgende definities worden in deze handleiding gebruikt om de aandacht te vestigen op gevaren, instructies of aanwijzingen die betrekking hebben op personen, product, installatie en/of omgeving.

## **Gevaar!**

Wijst op gevaar dat zwaar lichamelijk tot dodelijk letsel bij personen kan veroorzaken.

## **Waarschuwing!**

Wijst op gevaar dat zwaar lichamelijk letsel bij personen en/of zware materiële schade aan product, installatie of omgeving kan veroorzaken.

## **Let op!**

Instructie die van belang is voor de installatie, functioneren, bediening of onderhoud van het product. Het negeren van deze instructie kan licht lichamelijk letsel bij personen en/of zware materiële schade aan product, installatie of omgeving veroorzaken.

## **Opmerking**

Instructie die van belang is voor de installatie, functioneren, bediening of onderhoud van het product. Het negeren van deze instructie kan lichte materiële schade aan product, installatie of omgeving veroorzaken.

## **Tip**

Aanwijzing die van belang kan zijn voor de installatie, functioneren, bediening of onderhoud van het product, niet gerelateerd aan lichamelijk letsel bij personen of materiële schade.

Itho Daalderop behoudt zich het recht voor om wijzigingen aan te brengen zonder voorafgaande kennisgeving. Door ons continue proces van verbeteren van onze producten kunnen afbeeldingen in dit document afwijken van het geleverde toestel.

Indien beschikbaar kunt u de nieuwste versie downloaden via onze website.

Itho Daalderop kan niet verantwoordelijk worden gesteld voor kosten, beschadigingen of persoonlijke ongelukken wanneer het

product niet wordt gebruikt in overeenstemming met de instructies zoals beschreven in de handleiding.

# Inhoud

<b>1. Veiligheid en voorschriften</b>	<b>5</b>	<b>7. Service &amp; Onderhoud</b>	<b>42</b>
1.1. Veiligheid	5	7.1. Filterpatroon vervangen	42
1.2. Eisen waterkwaliteit	5	7.2. Reset filtertimer	43
1.3. Voorschrift flexibele aansluitslangen	6	7.3. Kraanzeef ontkalken	43
1.4. Legenda pictogrammen	6	7.4. Boiler knopverlichting	44
1.5. Gebruik push-fitting	7	7.5. Kraan led-ring	44
		7.6. Boiler leegmaken	45
<b>2. Productinformatie</b>	<b>8</b>	<b>8. Storingen</b>	<b>46</b>
2.1. Kokendwatersysteem	8	8.1. Meldingen boiler	46
2.2. Accessoires	8	8.2. Meldingen kraan	46
2.3. Kokendwaterboiler	8	8.3. Resetten storing boiler	47
2.4. Productkaart informatie	9	8.4. Resetten storing EasyBox	47
2.5. 4in1 Kraan	9	8.5. Storingstabellen	48
2.6. EasyBox	10		
2.7. Leveringsomvang	10	<b>9. Garantie</b>	<b>51</b>
2.8. Recyclen	13		
<b>3. Installatie</b>	<b>14</b>	<b>10. Verklaringen</b>	<b>52</b>
3.1. Algemene voorbereidingen	14		
3.2. CombiSwitch	14		
3.3. Configuraties	14		
3.4. Configuratie A	15		
3.5. Configuratie B	16		
3.6. Montage kraan	17		
3.7. Montage EasyBox	19		
3.8. Aansluiten afvoer	23		
3.9. Plaatsen kokendwaterboiler	25		
3.10. Aansluiten kokendwaterboiler	26		
3.11. Koudwateraansluiting	27		
3.12. Aansluiten kraan	28		
3.13. Plaatsen filter	31		
3.14. Aansluiten Hub	31		
<b>4. Ingebruikname</b>	<b>32</b>		
4.1. Instellen filtertimer	32		
4.2. Boiler vullen en ontluichten	33		
4.3. Boiler opwarmen en spoelen	34		
<b>5. Kokendwaterboiler</b>	<b>35</b>		
5.1. Aan / Standby / Uit	35		
5.2. ECO	35		
5.3. Vorstbeveiliging	36		
5.4. Legionellapreventie	36		
5.5. In bedrijf stellen	37		
5.6. Buiten bedrijf stellen	37		
<b>6. Kraan</b>	<b>38</b>		
6.1. Bediening menghendel	38		
6.2. Bediening keuzeknop	39		
6.3. Slaapstand zonder verlichting	40		
6.4. Filtertimer	41		

# 1. Veiligheid en voorschriften

## 1.1. Veiligheid

- Installeer het product volgens deze handleiding en de lokaal geldende installatie- en veiligheidsvoorschriften!
- Gebruik het product niet voor andere doeleinden dan waar het voor bedoeld is, zoals beschreven in deze handleiding.
- Het product mag niet gewijzigd worden.
- Dit product en/of systeem mag worden bediend door kinderen van 8 jaar en ouder en door personen met verminderde lichamelijke, zintuiglijke of geestelijke vermogens of een gebrek aan ervaring en kennis als zij onder toezicht staan of zijn geïnstrueerd over het gebruik op een veilige manier en zich bewust zijn van de gevaren van het product en/of systeem.
- Reiniging en onderhoud door de gebruiker mag niet worden uitgevoerd door kinderen en door personen met verminderde lichamelijke, zintuiglijke of geestelijke vermogens of een gebrek aan ervaring en kennis zonder toezicht.
- Voorkom dat kinderen met het product en/of systeem gaan spelen.
- Dit product en/of systeem is bedoeld voor gebruik in huishoudelijke en soortgelijke omgevingen zoals:
  - personeelskeukens in winkels, kantoren en andere werkomgevingen;
  - boerderijen;
  - door klanten in hotels, motels en andere residentiële soort omgevingen;
  - bed and breakfast soort omgevingen
- Gebruik in andere omgevingen in overleg met de fabrikant van het product en/of systeem.
- Als het snoer met stekker beschadigd is, moet deze door de fabrikant, zijn agentschap of een gekwalificeerd persoon vervangen worden om gevaar te voorkomen.
- Het product mag, in verband met bevroeringsgevaar, alleen in vorstvrije ruimten worden geplaatst.
- Veiligheidsinstructies moeten worden opgevolgd om lichamelijke verwondingen en/of schade aan het product te voorkomen.
- Het gebruik van een waterfilter is verplicht om het product te beschermen tegen kalkafzetting.
- Onderhoudsinstructies moeten worden opgevolgd om schade en overmatige slijtage te voorkomen.

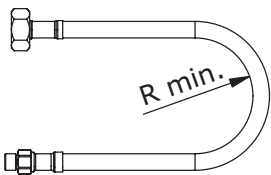
## 1.2. Eisen waterkwaliteit

WATERKWALITEIT	
Hardheid (°dH)	3 - 12
Zuurgraad (pH)	7 - 9,5
IJzergehalte (Fe)	< 0,2 mg/l
Chloorgehalte (Cl)	< 150 mg/l
Geleidbaarheid	< 125 mS/m
Chemische toevoegingen	Niet toegestaan

### 1.3. Voorschrift flexibele aansluitslangen

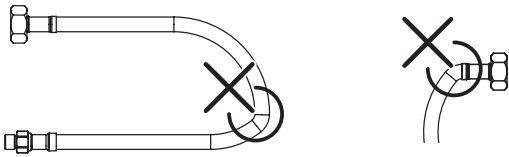
- Gebruik bij het installeren van het product altijd nieuwe slangen.
- Gebruik altijd passend gereedschap, zoals een steeksleutel of verstelbare moersleutel.  
Om beschadigingen te voorkomen NOOIT getand gereedschap gebruiken.

**Minimale buigradius na montage**




DN08 -  $R_{MIN}=35\text{mm}$   
 DN10 -  $R_{MIN}=40\text{mm}$   
 DN12 -  $R_{MIN}=60\text{mm}$   
 DN13 -  $R_{MIN}=60\text{mm}$   
 DN15 -  $R_{MIN}=70\text{mm}$

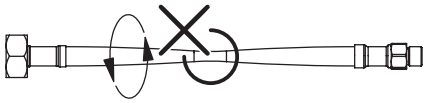
**Zonder knikken na montage**



**Zonder trekspanning na montage**



**Zonder torsie na montage**



**Onderhoud:** Itho Daalderop adviseert om alle rvs omvlochten slangen met kunststof of rubberachtige binnenslang uiterlijk na 10 jaar preventief te vervangen. Na verloop van jaren kunnen, afhankelijk van het gebruik, de zuurstofdichte eigenschappen van de slang minder worden. Rubberachtige slangen drogen langzaam uit en verliezen de flexibiliteit, waardoor de kans bestaat dat de binnenslang scheurt, met lekkage tot gevolg.

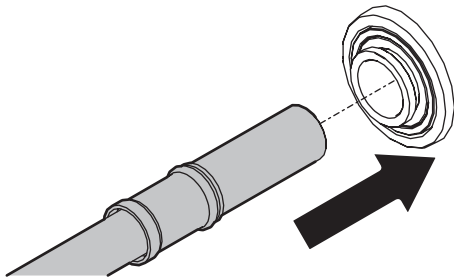
### 1.4. Legenda pictogrammen

	Belangrijk		Controleren
	Fout		Controle water
	OK		Controle vast
	Handvast		Meten
	Zichtbaar		Ontluchten
	Zwaar		Positie bepalen
			Voeding inschakelen
	Weggoeien / afvoeren		Voeding uitschakelen
	Geen gereedschap		
	Boren		Temperatuur
	Schroevendraaier		Tijd
	Steeksleutel		Verlichting
	Snijden		
	Openen / Los		Knop ingedrukt houden
	Sluiten / Vast		Knop kort indrukken
			Knop vaker kort indrukken
	Koud water		
	Warm water		
	Kokend water		
	Gezuiverd water		

## 1.5. Gebruik push-fitting

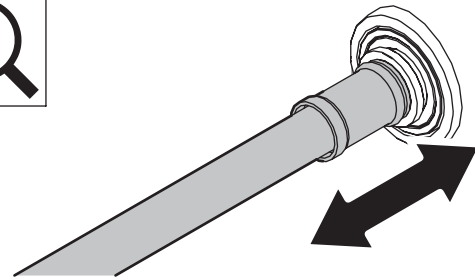
### SLANG MONTEREN IN PUSH-FITTING

1



*Duw de slang tot het einde in de push-fitting.*

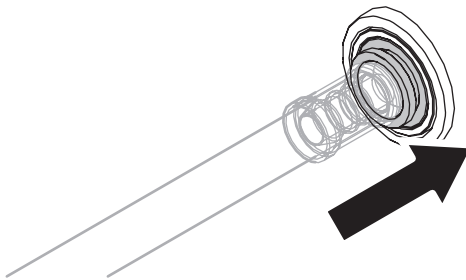
2



*Controleer of de slang vastzit door voorzichtig het eindstuk heen en weer te trekken. Trek niet aan de flexibele slang zelf.*

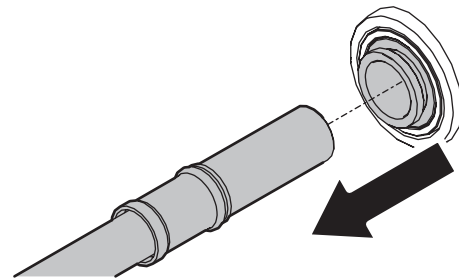
### SLANG VERWIJDEREN UIT PUSH-FITTING

1



*Duw de ring van de push-fitting in. Gebruik hiervoor bijvoorbeeld een passende steeksleutel.*

2



*Houdt de ring ingedrukt en trek de slang aan het eindstuk uit de push-fitting. Trek niet aan de flexibele slang zelf.*

# 2. Productinformatie

## 2.1. Kokendwatersysteem

Kokend water is dé trend op keukengebied. Itho Daalderop levert innovatieve en comfortabele producten, waarmee u in een handomdraai koud, warm en zelfs kokend water tapt. Zo is een kopje soep, gekookte pasta of geblancheerde groente in enkele seconden gereed voor consumptie. Daarnaast heeft het systeem ook de mogelijkheid om gezuiverd water te leveren. Het filterpatroon zuivert het water van smaakverstorende stoffen zoals chloor en kalk, maar niet van de gezonde mineralen. De filterpatroon is ook noodzakelijk voor de bescherming van uw boiler, EasyBox en kraan.

Het compacte kokendwatersysteem **Close-in More** bestaat uit:

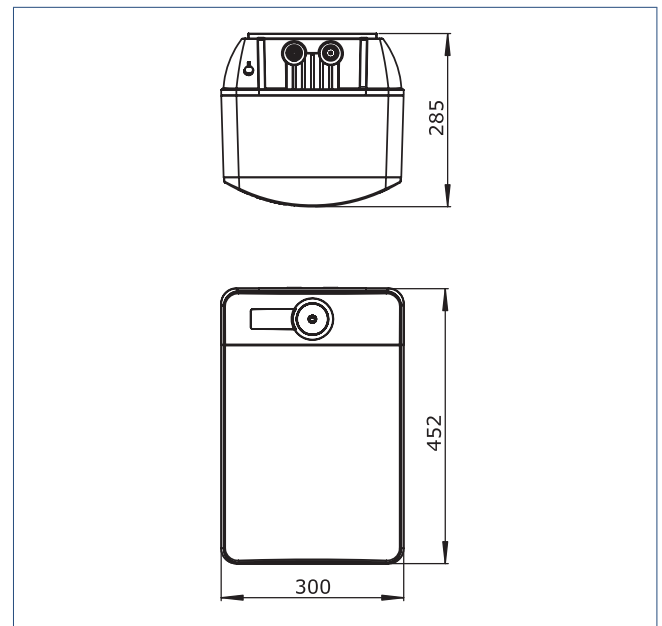
- een kokendwaterboiler **Close-in More 10L**;
- een **4in1 Kraan**;
- een **EasyBox** met **Filterpatroon F-1.7**.

## 2.2. Accessoires

De volgende artikelen kunt u bestellen via onze webshop op [www.ithodaalderop.nl](http://www.ithodaalderop.nl).

ARTIKELN	
	<p><b>07.90.80.011</b> <b>CombiSwitch 3500W 230V/50Hz, 16A</b></p> <p>Met de CombiSwitch kan de boiler op dezelfde elekdragroep als de vaatwasser of oven aangesloten worden. De boiler wordt automatisch uitgeschakeld als de vaatwasser of oven op staat te warmen.</p>
	<p><b>07.95.19.002   Filterpatroon F-1.7</b></p> <p>De filterpatroon met een capaciteit van 1700 liter is toereikend voor minimaal een jaar gefilterd water.</p>
	<p><b>07.95.19.003   Filterpatroon F-2.5</b></p> <p>De filterpatroon met een capaciteit van 2500 liter is toereikend voor minimaal anderhalf jaar gefilterd water.</p>

## 2.3. Kokendwaterboiler



Close-in More 10L

De kokendwaterboiler zorgt ervoor dat u zonder wachttijd een royale hoeveelheid kokend en warm water kunt tappen. Wanneer u verwarmd water gebruikt van een cv-ketel, is er altijd een wachttijd, zeker omdat de cv-ketel vaak op zolder hangt. Met een kokendwaterboiler behoort wachten tot het verleden. Dit zorgt niet alleen voor meer gebruikscomfort; het werkt ook water- en energiebesparend. Ongebruikt water hoeft u immers niet weg te spoelen!

TECHNISCHE GEGEVENS			
Omschrijving	Symbol	Eenheid	Close-in More
Afmetingen (HxBxD)	—	mm	452 x 300 x 285
Opslagvolume	V	l	10,8
IP classificatie	—	—	IP 24D
Voedingsspanning	—	—	~ 230V - 50Hz
Vermogen	—	W	2200
Belasting	—	A	10
Temperatuurinstelling	—	°C	107
Opwarmtijd [ $\Delta T$ 100°K]	—	min	35
Warmhoudverlies	S	W	28
Bewaartemperatuur	—	°C	> 100
Watertemperatuur kokend	—	°C	100
Maximale werkdruk	P <sub>mw</sub>	bar kPa	6 600
Geschikt voor hotfill <sup>(1)</sup>	—	—	Nee
Dagelijks elektriciteitsverbruik waterverwarming	Q <sub>elec</sub>	kWh	2,724
Energie-efficiëntie waterverwarming	$\eta_{wh}$	%	32,6

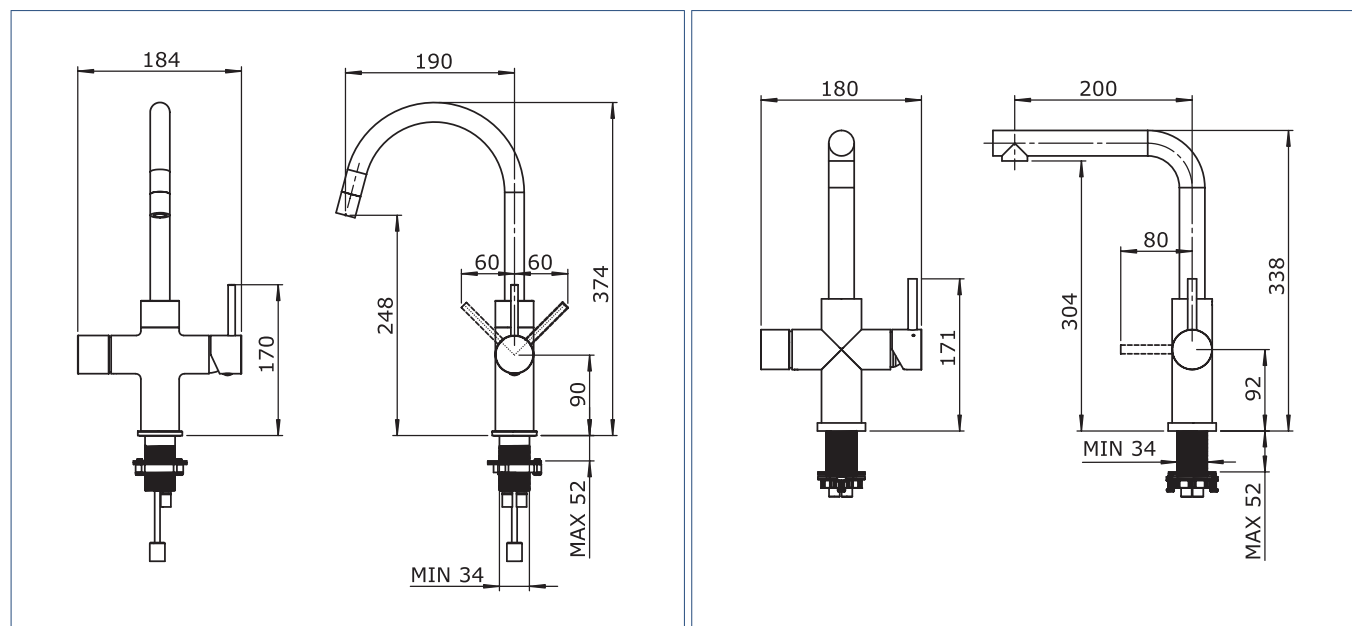
<sup>1)</sup> Hotfill betekent dat de koudwateraansluiting van de boiler wordt aangesloten op een warmwaterleiding.



## 2.4. Productkaart informatie

Itho Daalderop			
Omschrijving	Symbol	Eenheid	Close-in More
Opgegeven capaciteitsprofiel	—	—	XXS
Energie-efficiëntieklasse waterverwarming	—	—	B
Energie-efficiëntie waterverwarming	$\eta_{wh}$	%	33
Jaarlijkse elektriciteitsverbruik waterverwarming	AEC	kWh	597
Temperatuurstelling thermostaat	—	°C	107
Specifieke voorzorgsmaatregelen voor assemblage, installatie of onderhoud			Lees de handleiding voor installatie en gebruik

## 2.5. 4in1 Kraan



Chrome 4in1 Round

RVS 4in1 Square

De 4in1 Kraan is een kraan die geschikt is voor het tappen van koud, warm, kokend (100 °C) en gezuiverd water. De kraan is leverbaar in verschillende varianten. U kunt kiezen uit een verchromd of roestvrijstalen model.

De kraan heeft twee bedieningselementen:

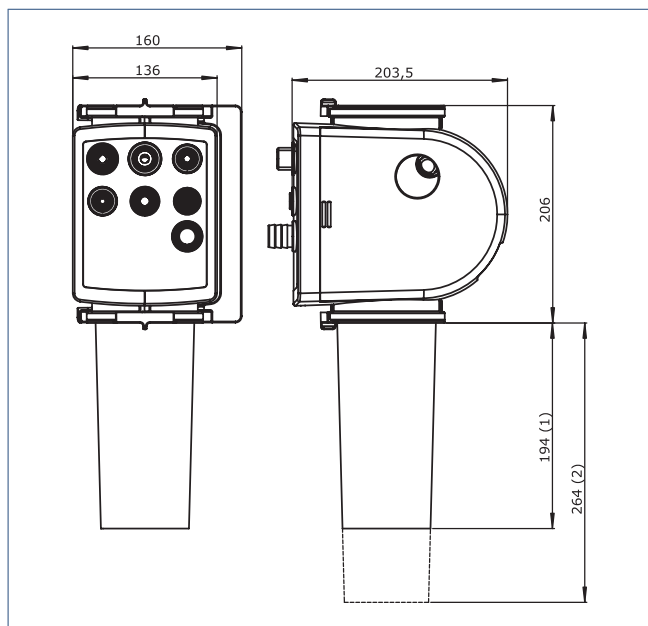
- **Een menghendel voor koud en warm water.**  
Met de menghendel stelt u zelf de temperatuur en hoeveelheid in.
- **Een keuzeknop voor kokend en gezuiverd water.**

De keuzeknop heeft een gebruiksvriendelijke en veilige bediening en is uitgevoerd met een led-indicatie.

Via de led-ring ziet u door middel van kleur de keuze voor kokend of gezuiverd water. De automatische terugslag zorgt er voor dat de kokendwaterstraal onmiddellijk stopt als de knop wordt losgelaten.

TECHNISCHE GEGEVENS			
OMSCHRIJVING	EENHEID	4in1 KRAAN	
		CHROME	RVS
Uitstroomhoogte	mm	248	304
Dikte werkblad (max.)	mm	52	52
Montagegat	mm	Ø 35	Ø 35

## 2.6. EasyBox



1) Filterpatroon F-1.7.

2) Filterpatroon F-2.5.

De EasyBox bevat een kleppenset, overstortventiel, mengset, filter en regelprint in één unit voor een eenvoudige montage van het kokendwatersysteem.

TECHNISCHE GEGEVENS		
OMSCHRIJVING	EENHEID	EasyBox
Voeding	—	~ 230V - 50Hz / 24 VDC
Nominale ontlastdruk	bar	6
Waterleidingdruk (min.)	bar	2
Waterleidingdruk (max.)	bar	4
Watertemperatuur warm	°C	55
Watertemperatuur kokend	°C	100
Taphoeveelheid <sup>(1)</sup> kokend water	l/min	2-4
Taphoeveelheid <sup>(1)</sup> gezuiverd water	l/min	2-4
Taphoeveelheid <sup>(1)</sup> koud water	l/min	5-9
Taphoeveelheid <sup>(1)</sup> warm water	l/min	5-9

1) De taphoeveelheid varieert afhankelijk van de waterleidingdruk en het type kraan.

## 2.7. Leveringsomvang

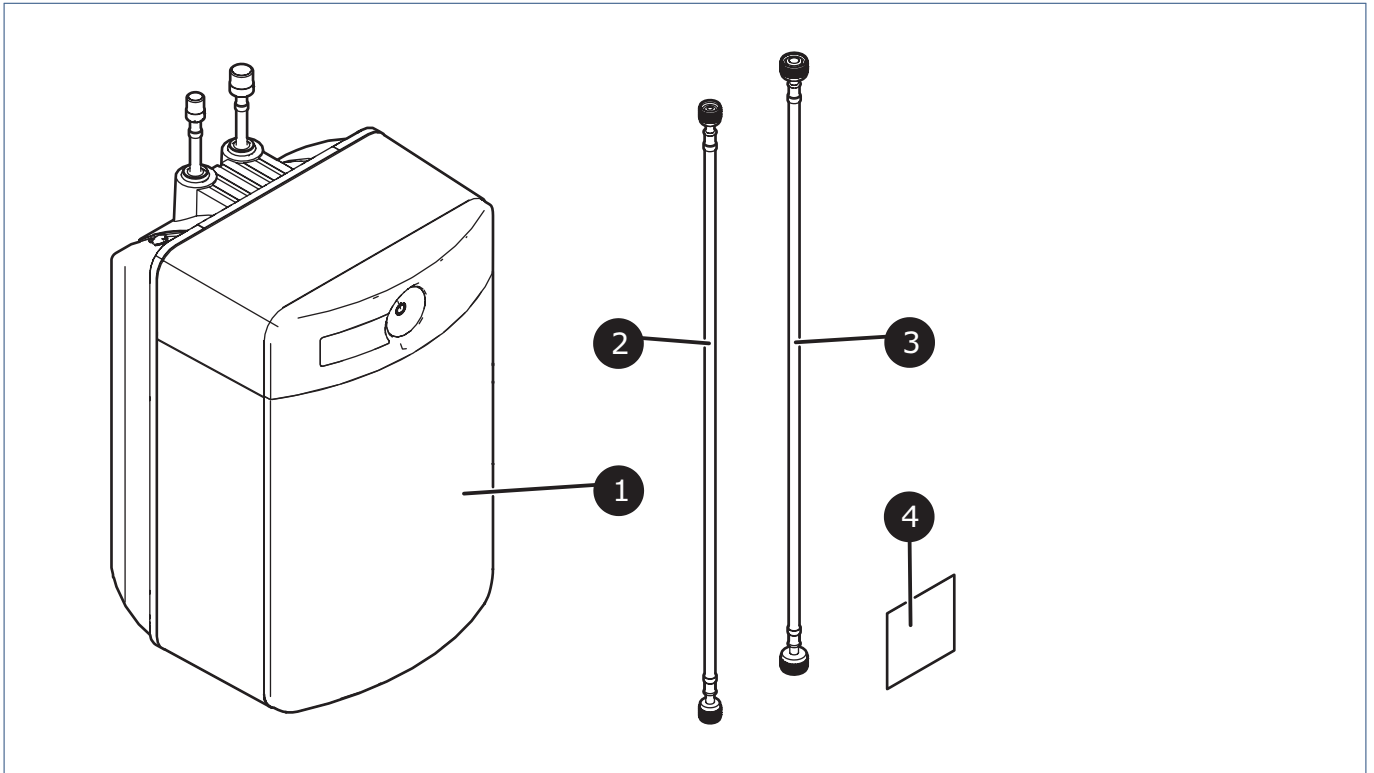
Controleer of de inhoud van de verpakking compleet is en of de onderdelen onbeschadigd zijn.

Als u beschadigingen aantreft, of als er één of meer onderdelen ontbreken, neem dan contact op met het verkooppunt waar u het product hebt gekocht.

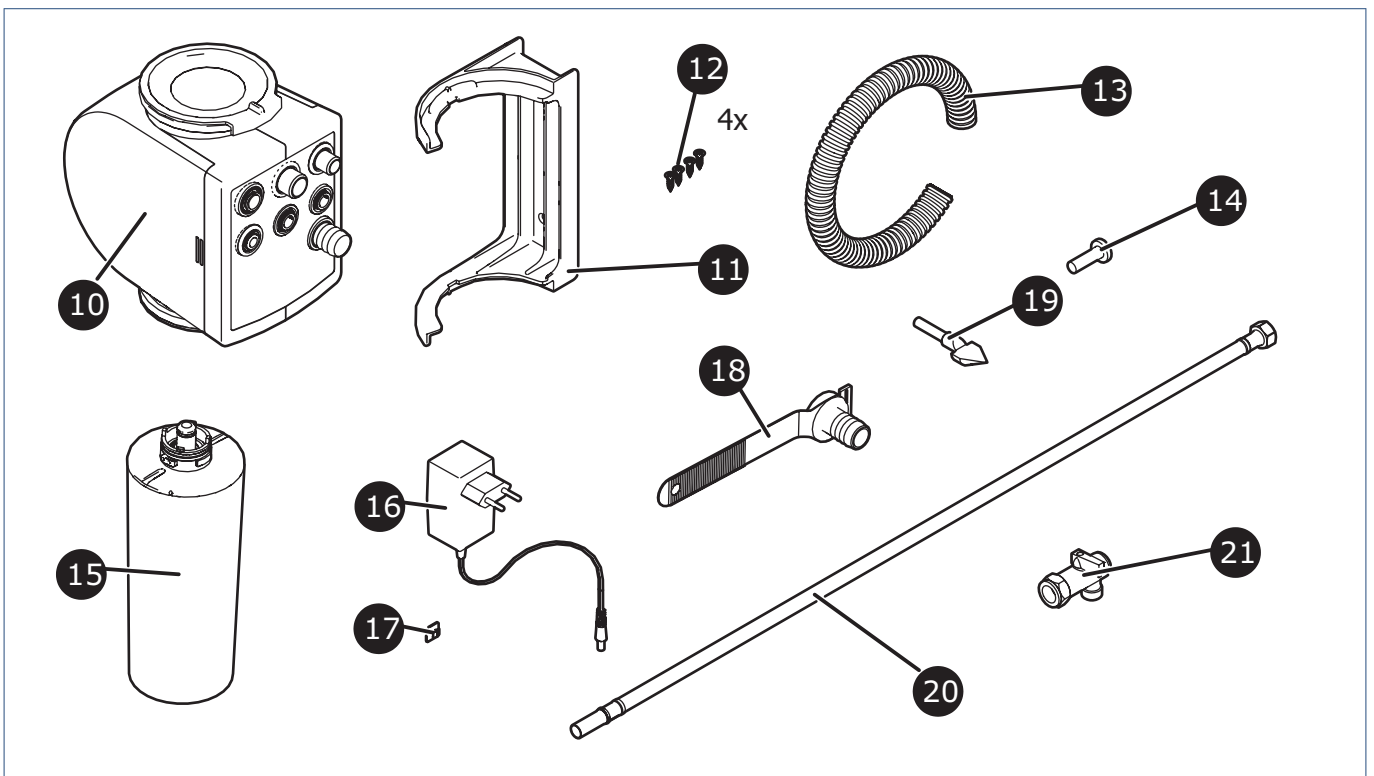
### LEGENDA

- 1 Close-in More 10L
- 2 Flexibele slang kokend water
- 3 Flexibele slang koud water
- 4 Garantiebewijs
  
- 10 EasyBox
- 11 Montageframe
- 12 Schroef (4x)
- 13 Afvoerslang
- 14 Plug warm water
- 15 Filterpatroon F1700
- 16 Voedingsstekker
- 17 Kabelclip
- 18 Tie-wrap koppelstuk met pakkingring
- 19 Boor
- 20 Flexibele slang koud water
- 21 Stopkraan met vuilfilter
  
- 30 4in1 Kraan
- 31 Rozet
- 32 O-ring rubber
- 33 Flens
- 34 Afdichtring rubber
- 35 Afdichtring staal
- 36 Moer met stelschroeven
- 37 Flexibele slang warm water (rood)
- 38 Flexibele slang koud water (blauw)
- 39 Flexibele slang kokend water (wit)
- 40 Inbussleutel 2 mm + 2,5 mm
- 41 Speciaalgereedschap kraanzeef

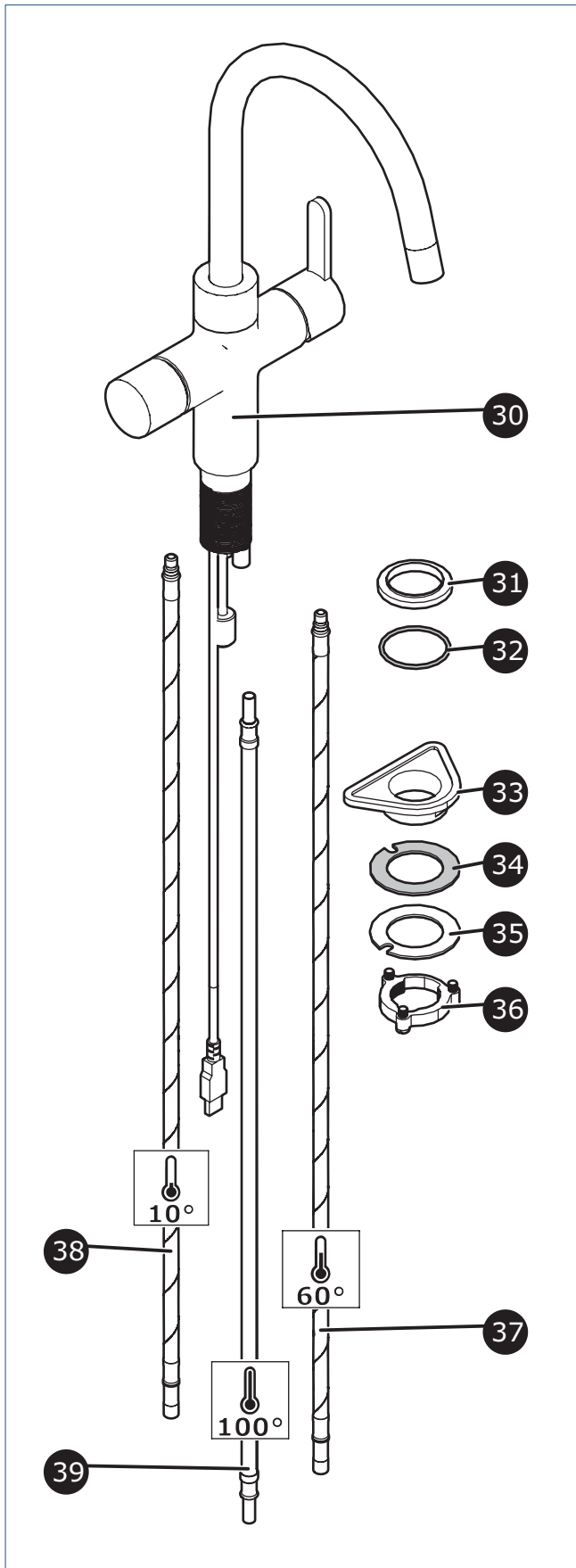
## Close-in More



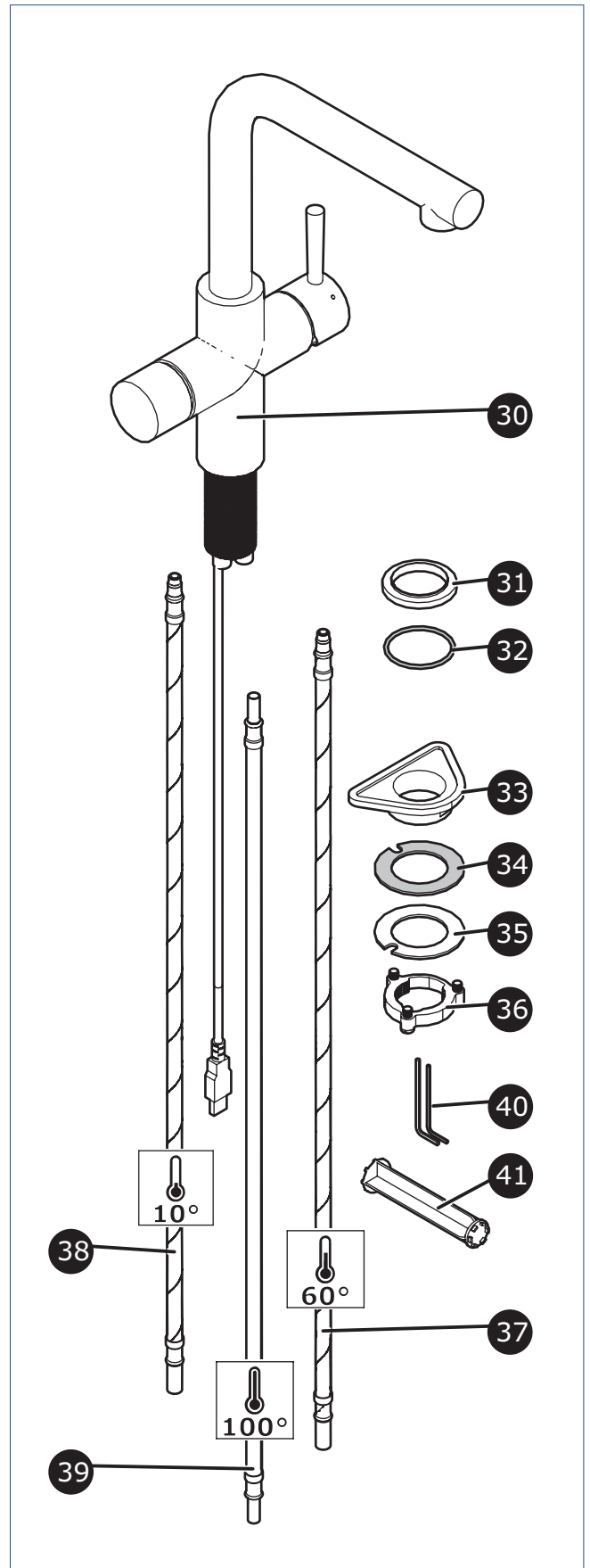
## EasyBox



Chrome 4in1 Round



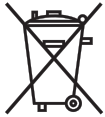
RVS 4in1 Square



## 2.8. Recyclen

Bij de vervaardiging van dit product is gebruik gemaakt van duurzame materialen. Dit product moet aan het eind van zijn levenscyclus op verantwoorde wijze worden afgevoerd. De overheid kan u hierover informatie verschaffen.

De verpakking van het product is recyclebaar. Deze materialen dient u op verantwoorde wijze en conform de overheidsbepalingen af te voeren.



Om op de verplichting tot gescheiden verwerking van batterijen en elektrische huishoudelijke apparatuur te wijzen, is op het product het symbool van een doorgekruiste vuilnisbak aangebracht. Dit betekent dat het product aan het einde van zijn levensduur niet bij het gewone huisvuil mag worden gevoegd. Het product moet naar een speciaal centrum voor gescheiden afvalinzameling van de gemeente worden gebracht of naar een verkooppunt dat deze service verschaft.

Het apart verwerken van batterijen en huishoudelijke apparaten voorkomt mogelijk negatieve gevolgen voor het milieu en de gezondheid die door een ongeschikte verwerking ontstaat. Het zorgt ervoor dat de materialen waaruit het apparaat bestaat, teruggewonnen kunnen worden om een aanmerkelijke besparing van energie en grondstoffen te verkrijgen.

# 3. Installatie

## 3.1. Algemene voorbereidingen

### ! Let op!

Schakel de voedingsspanning nog niet in. Doe dit pas als dit uitdrukkelijk wordt gevraagd tijdens de ingebruikname.

### ! Let op!

De koudwateraansluiting van de boiler is niet geschikt om aan te sluiten op de warmwaterleiding (hot-fill).

Voor u begint met de installatie van het product moet u de volgende handelingen uitvoeren en voorzorgsmaatregelen treffen:

- Sluit de hoofdkraan van de waterleiding.
- Verwijder in bestaande situaties de kraan en/of waterverwarmer indien nodig.
- Markeer de koudwateraansluiting, warmwateraansluiting en/of kokendwateraansluiting die op dit product worden aangesloten.
- Monteer altijd filterstopkranen tussen de koud- en warmwatertoevoeren en de kraan.

Een filterstopkranen voorkomt dat er verontreinigingen in het binnenwerk komt. Hierdoor is de kans op lekkage en een stroeve bediening kleiner en dus beter voor het behoud van uw kraan.

## 3.3. Configuraties

Kies via onderstaande uitleg welke configuratie van toepassing is op uw situatie.

### Configuratie A

De warmwateraansluiting van de kraan wordt aangesloten op de EasyBox. Kokend water uit de boiler wordt gemengd met koud water, zodat er direct warm water van 55 °C beschikbaar is.

- **Voordelen:**
  - Direct warm water tot 20 liter (55 °C)
- **Nadelen:**
  - Beperkte hoeveelheid warm water.
  - Lange wachttijd indien boiler leeggetapt.

Volg tijdens de installatie de instructies zoals beschreven in **Configuratie A - Warmwaterslang aansluiten op pagina 29**.

- Zorg voor voldoende elektra aansluitingen die vanuit de keukenkast makkelijk bereikbaar zijn.
- Bij voorkeur het kokendwatersysteem aansluiten op een aparte elekdragroep.

## 3.2. CombiSwitch

Als er geen aparte elektragroep aanwezig is hebt u een CombiSwitch nodig om de boiler en een ander apparaat met een hoog stroomverbruik (bijvoorbeeld een vaatwasser) tegelijk te kunnen gebruiken.

De CombiSwitch schakelt de verwarming van de boiler automatisch uit op het moment dat u het andere apparaat gebruikt. De CombiSwitch kunt u eenvoudig aansluiten op een wandcontactdoos met randaarde.

---

*Bij gebruik van een CombiSwitch zal, wanneer de kokendwaterboiler wordt uitgeschakeld, de instelling van de ECO-stand verdwijnen. De ECO-stand moet dan opnieuw worden ingesteld.*

---

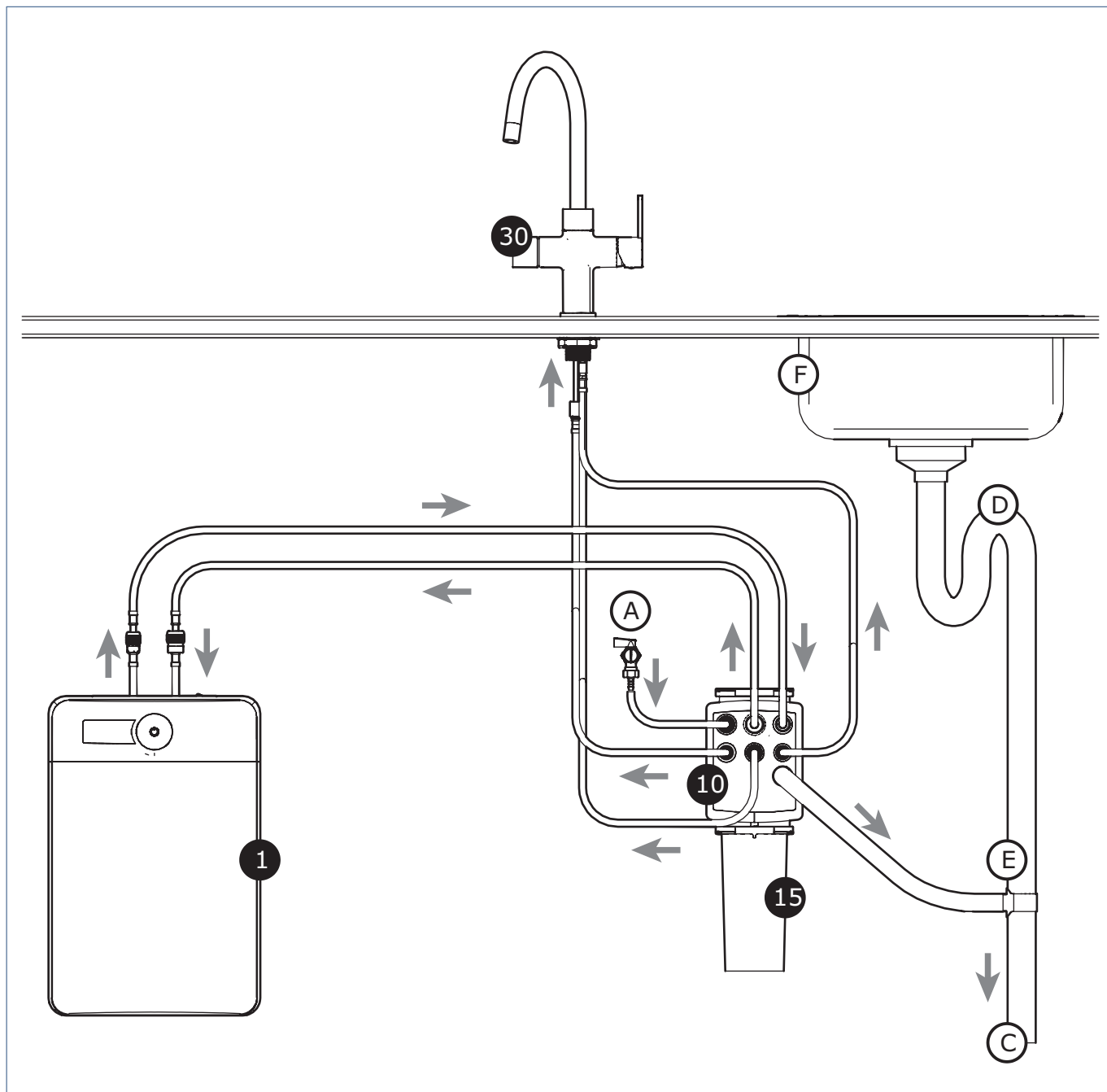
### Configuratie B

De warmwateraansluiting van de kraan wordt aangesloten op de keukenaansluiting van uw warmwatertoestel (meestal een cv-toestel).

- **Voordelen:**
  - Onbeperkt warm water (60 °C)
- **Nadelen:**
  - Wachttijd voor warm water.

Volg tijdens de installatie de instructies zoals beschreven in **Configuratie B - Warmwaterslang aansluiten op pagina 29**.

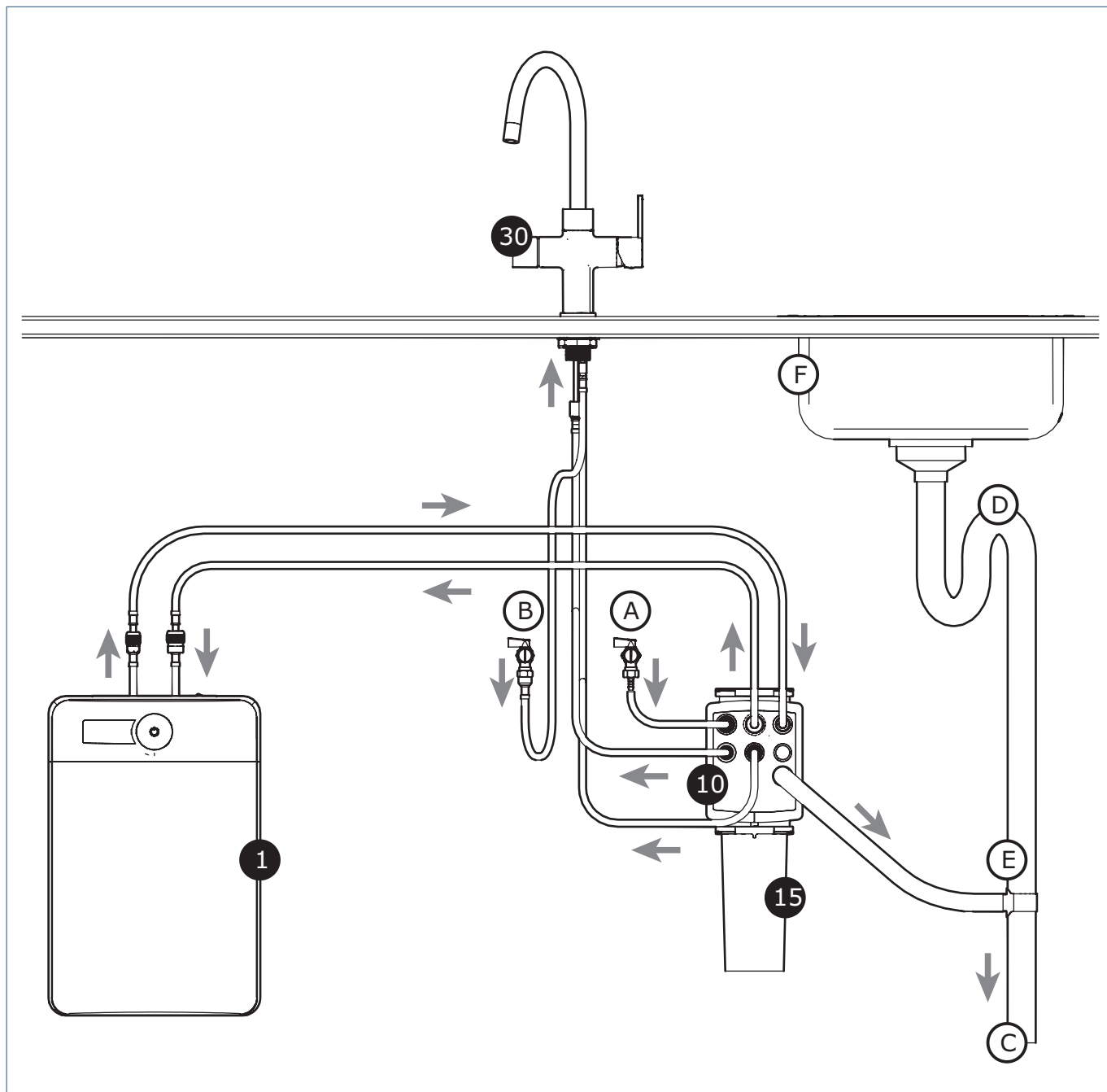
### 3.4. Configuratie A



#### LEGENDA

A	Koudwateraansluiting	1	Close-in More 10L
C	Binnenriolering	10	EasyBox
D	Sifon	15	Filterpatroon F-1.7
E	Condensafvoer	30	4in1 Kraan
F	Spoelbak		

### 3.5. Configuratie B



#### LEGENDA

A	Koudwateraansluiting	1	Close-in More 10L
B	Warmwateraansluiting	10	EasyBox
C	Binnenriolering	15	Filterpatroon F-1.7
D	Sifon	30	4in1 Kraan
E	Condensafvoer		
F	Spoelbak		



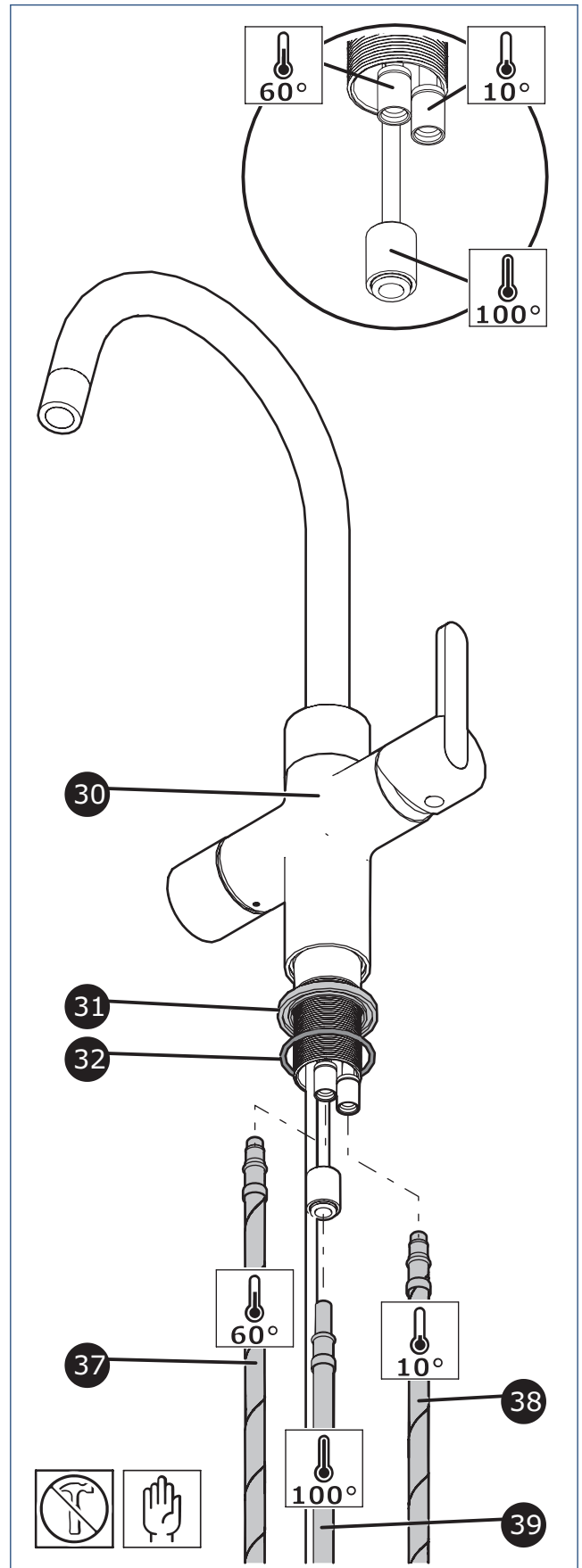
## 3.6. Montage kraan

### ⚠ Let op!

De afbeelding in deze handleiding van de kraan, de kraanaansluitingen en de aansluitingen van de flexibele slangen kunnen afwijken van de aan u geleverde kraan.

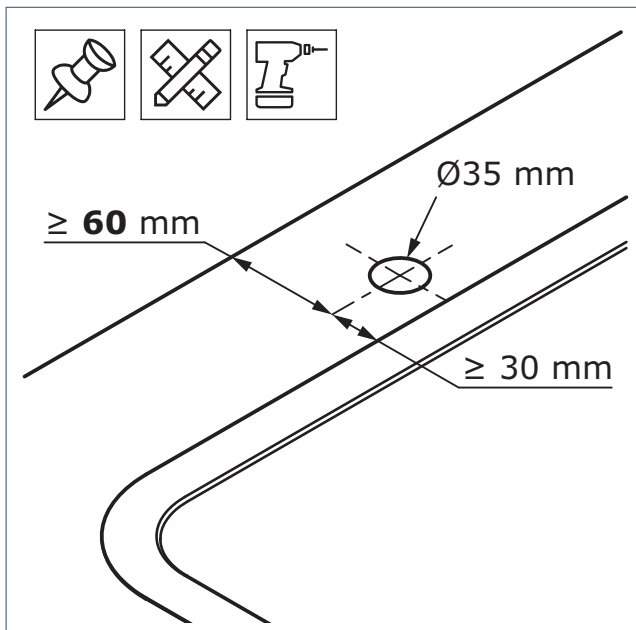
Voor montage en werking van een afwijkende kraan zijn geen aanvullende instructies noodzakelijk.

### 3.6.1. Flexibele slangen monteren

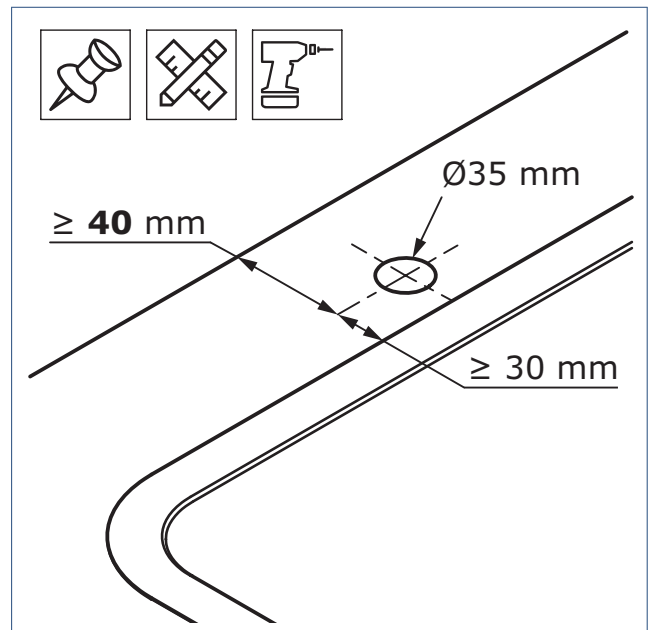


### 3.6.2. Positie kraan bepalen

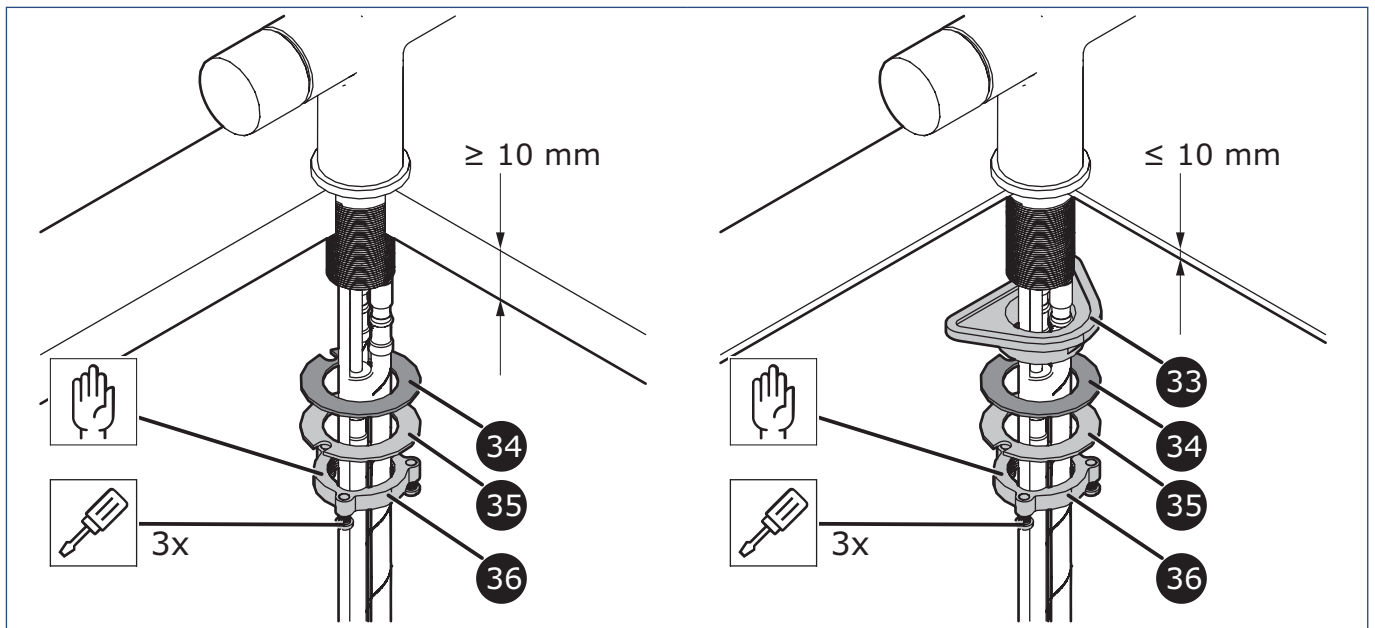
#### Chrome 4in1 Round



#### RVS 4in1 Square

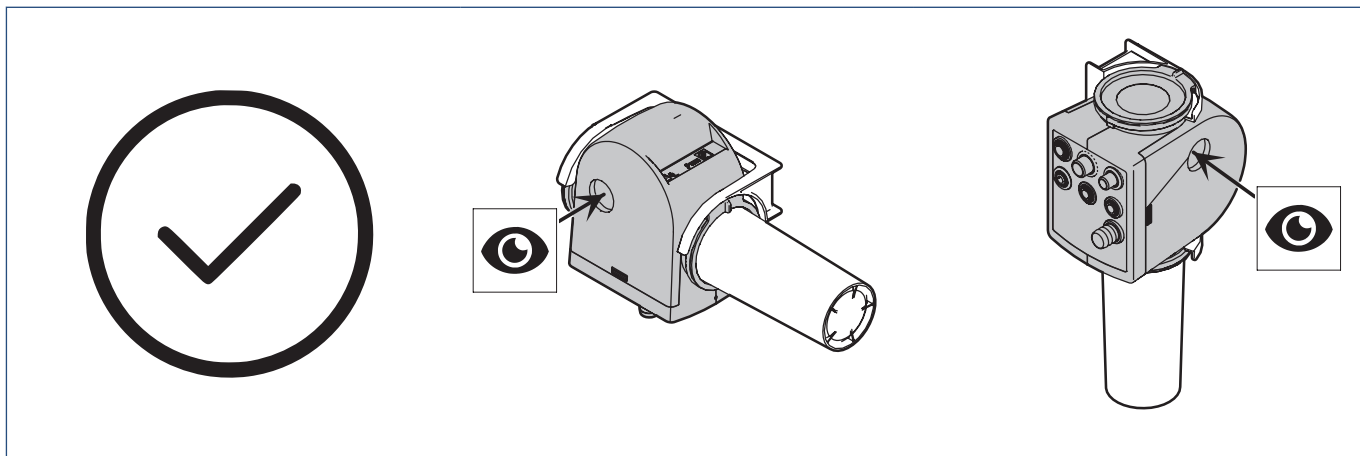


### 3.6.3. Kraan monteren

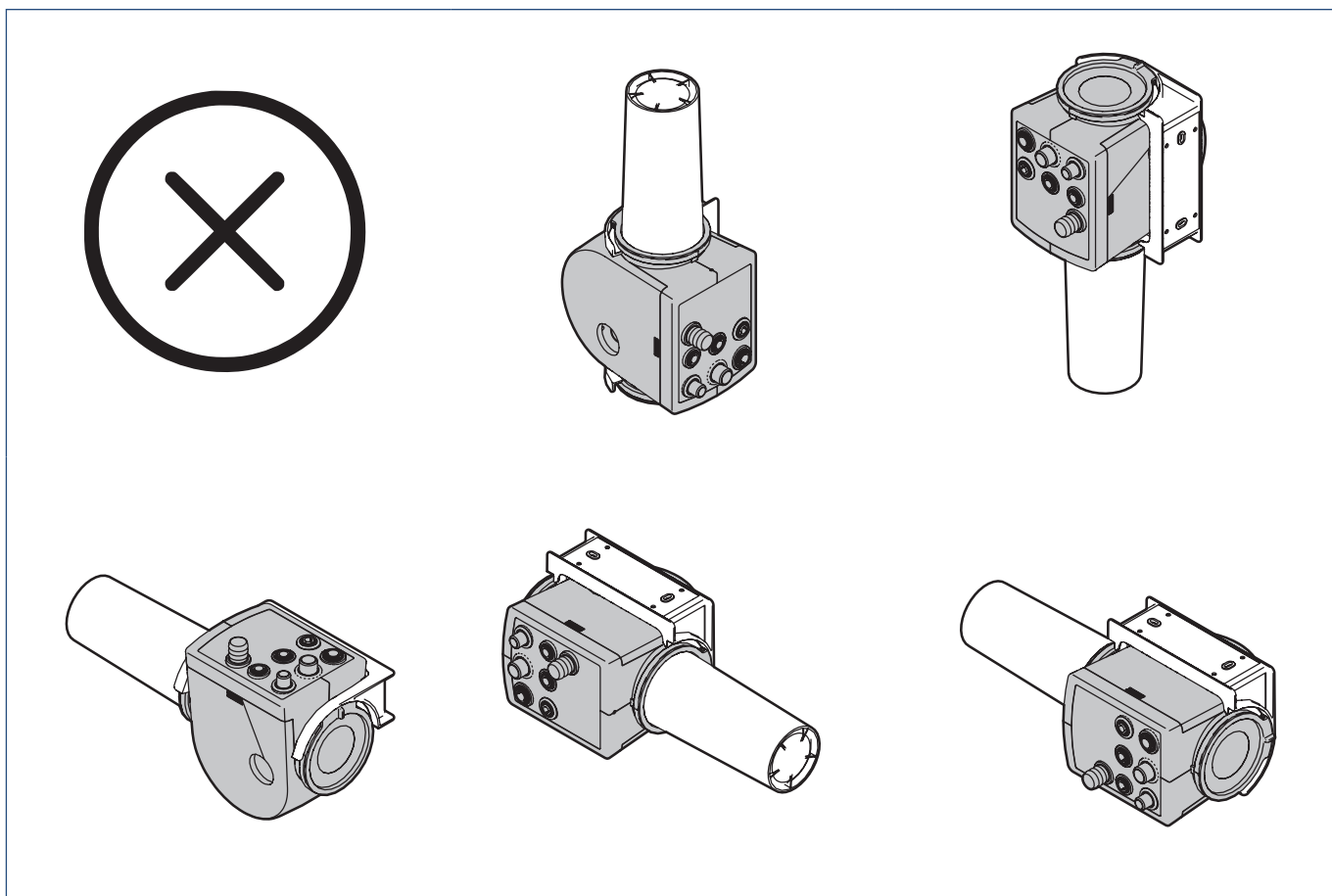


### 3.7. Montage EasyBox

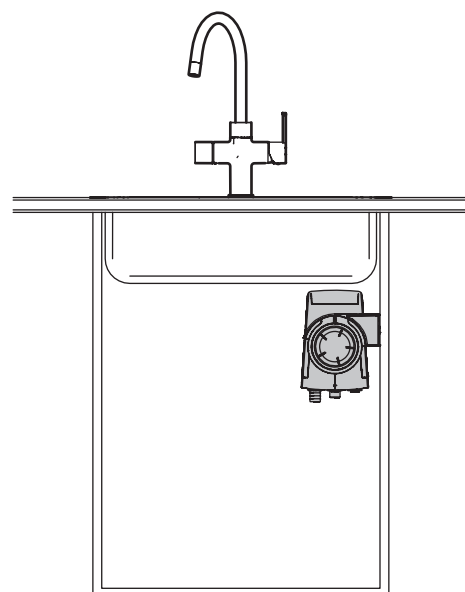
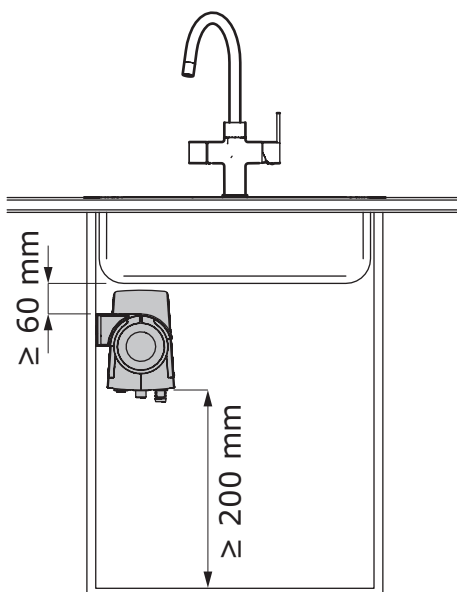
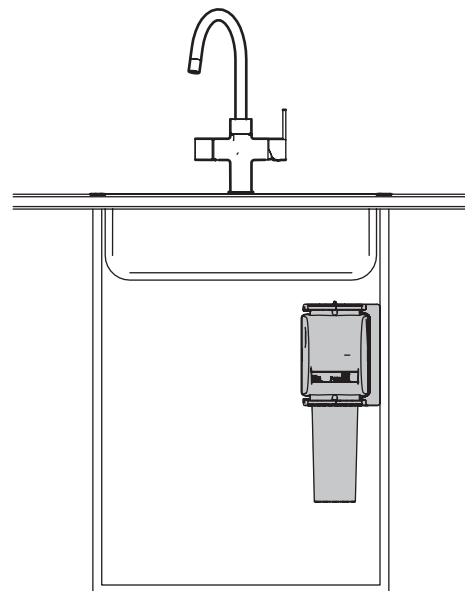
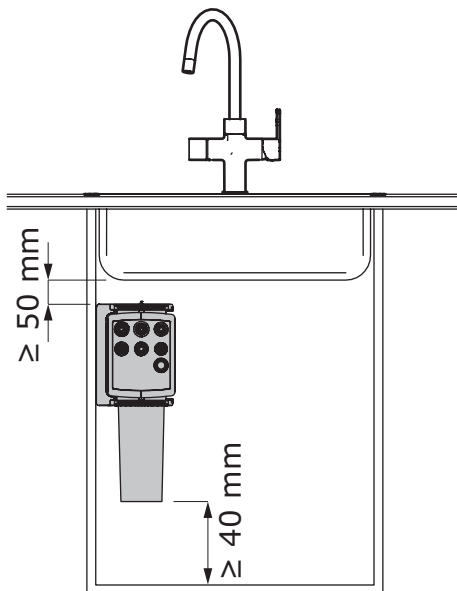
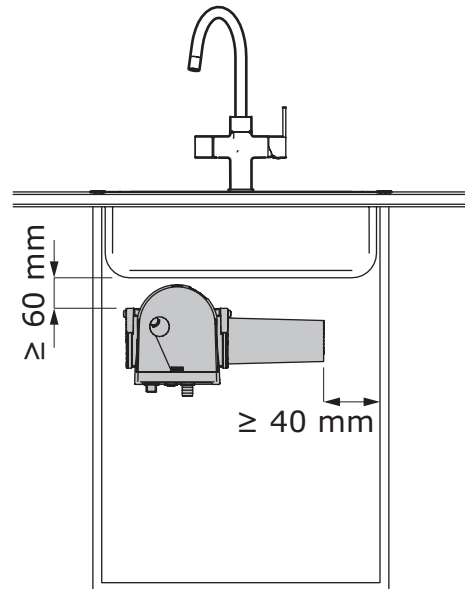
#### 3.7.1. Positie EasyBox - OK



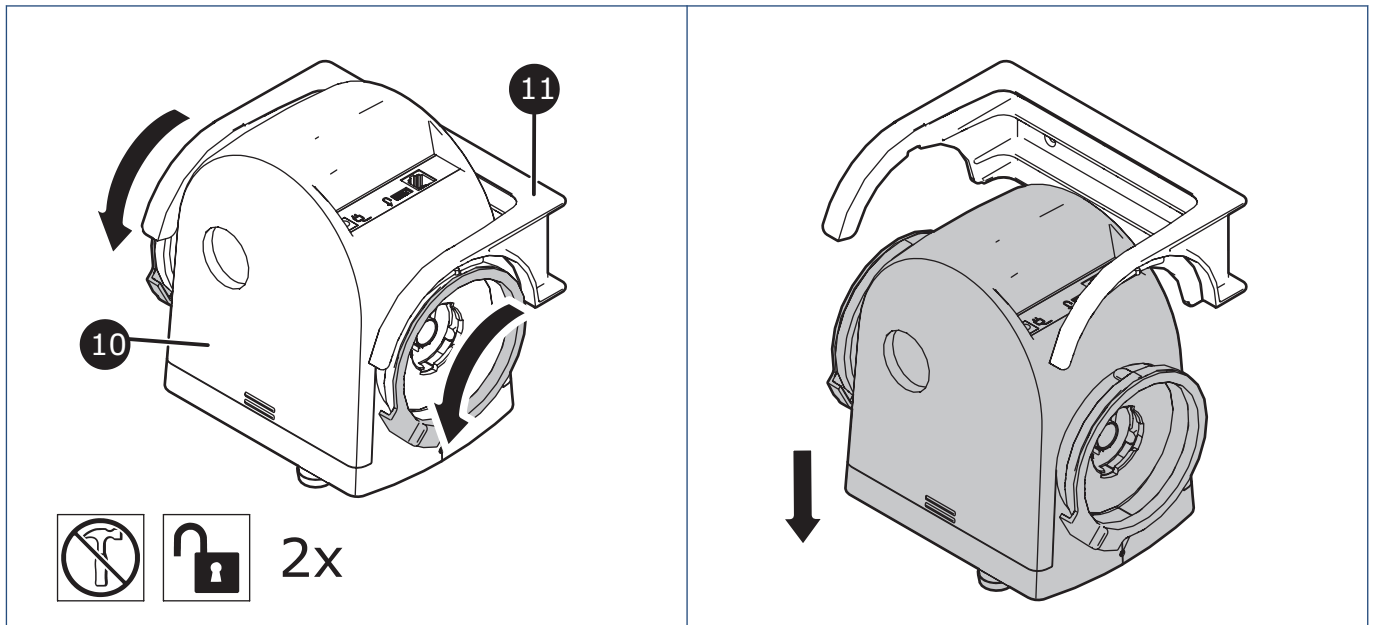
#### 3.7.2. Positie EasyBox - Fout



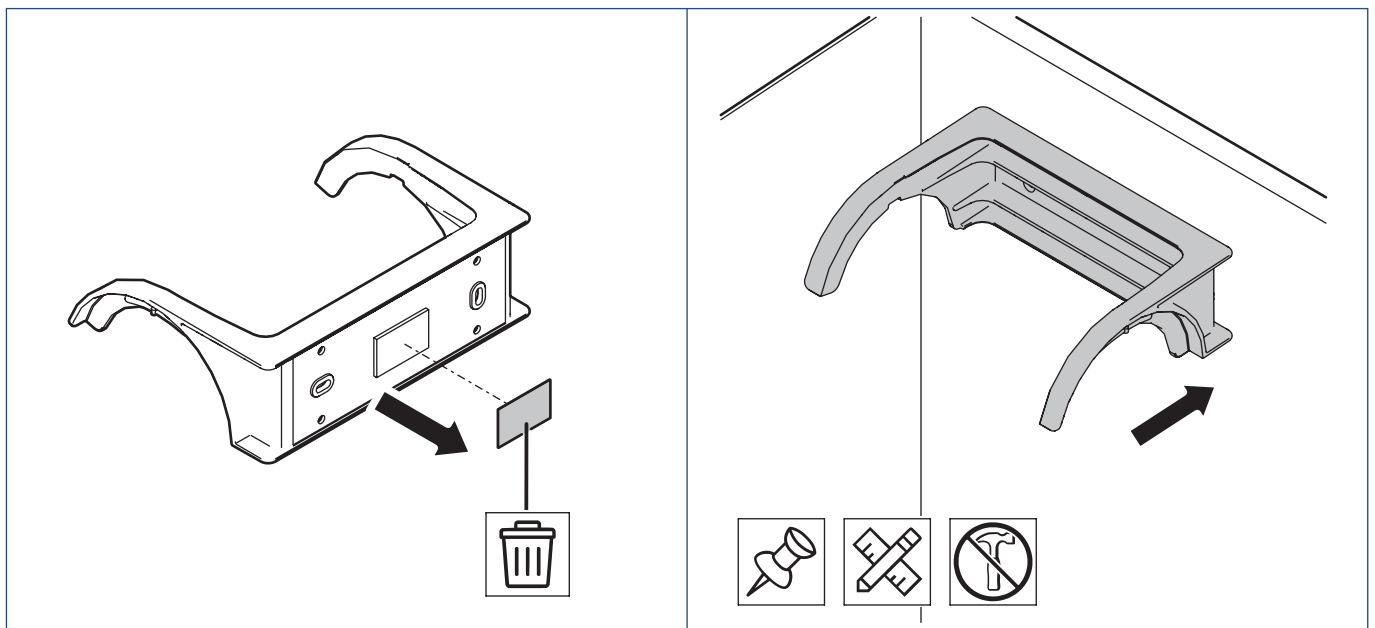
### 3.7.3. Positie in keukenkast

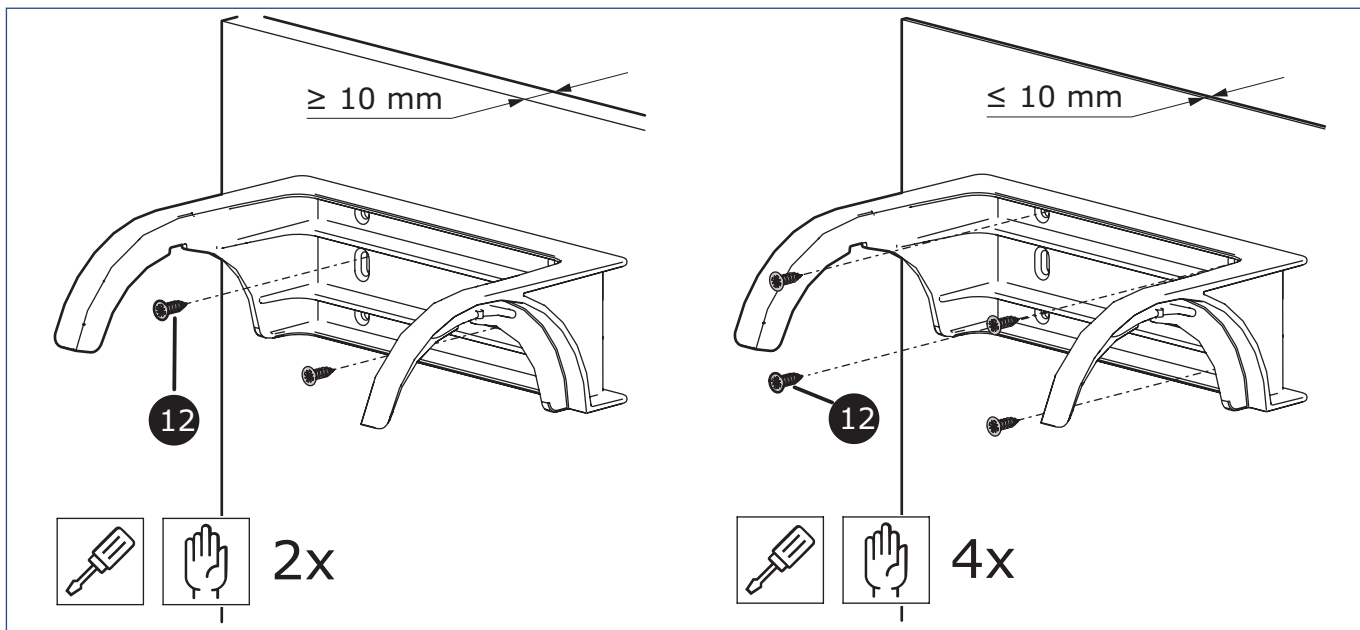


### 3.7.4. Montagebeugel losmaken

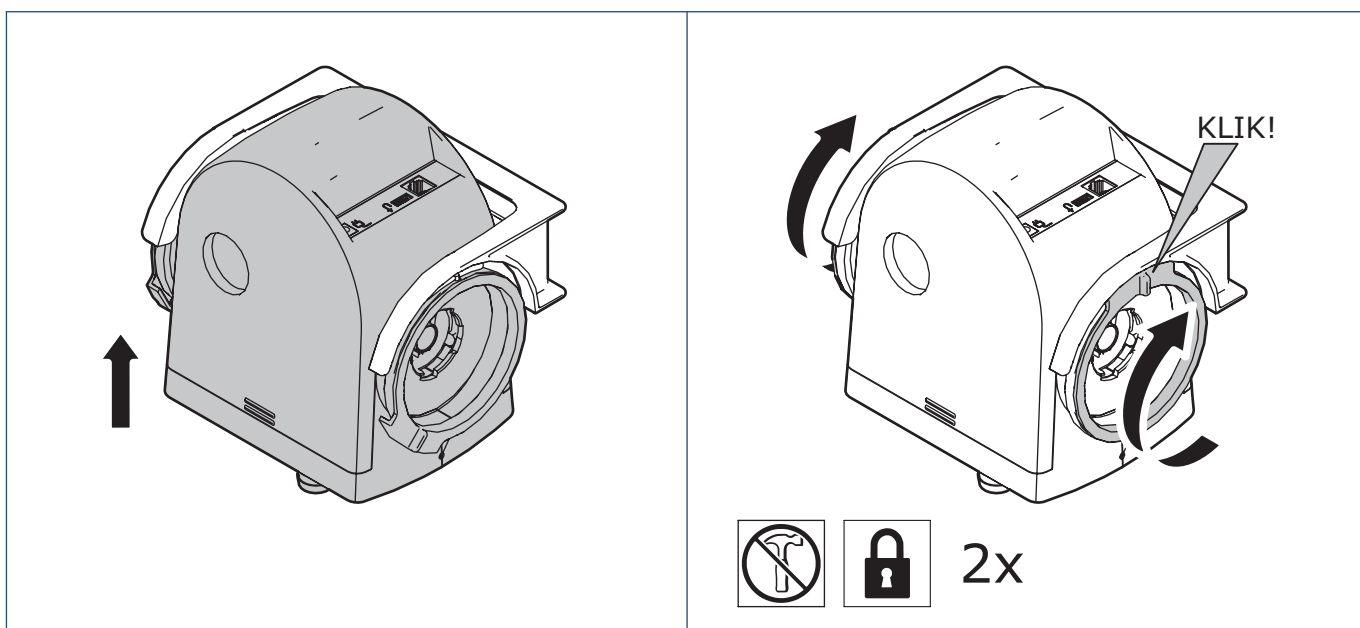


### 3.7.5. Montagebeugel bevestigen



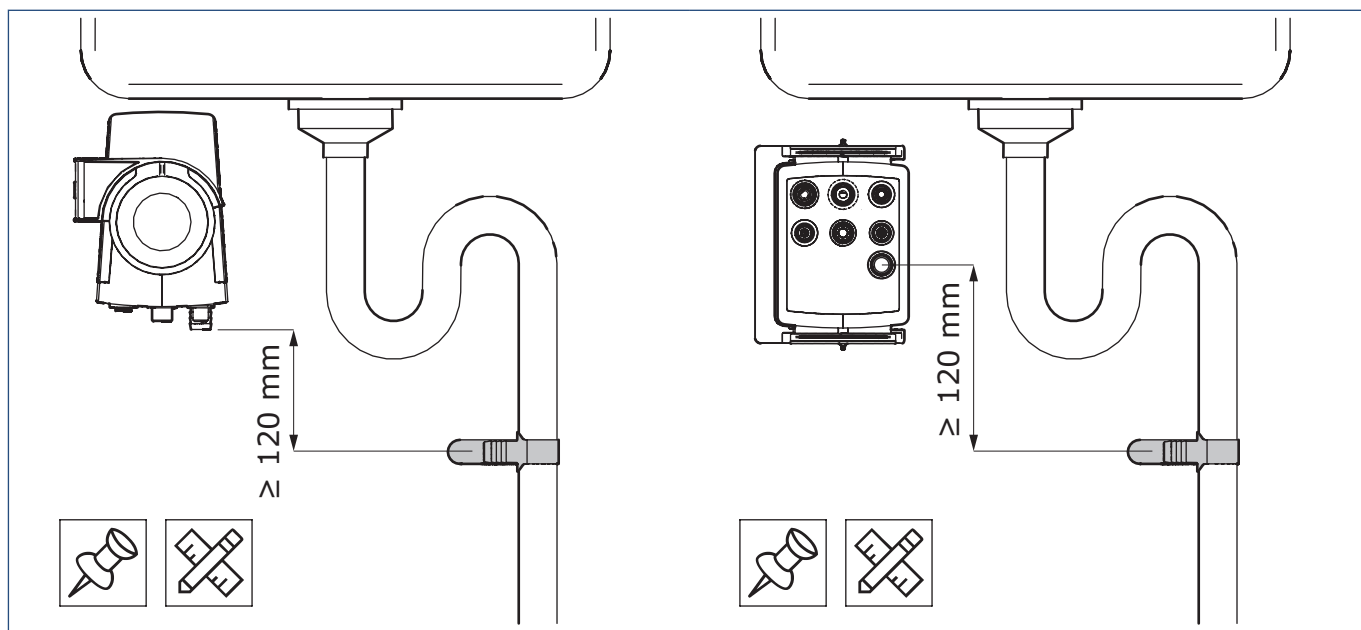


### 3.7.6. Monteren EasyBox

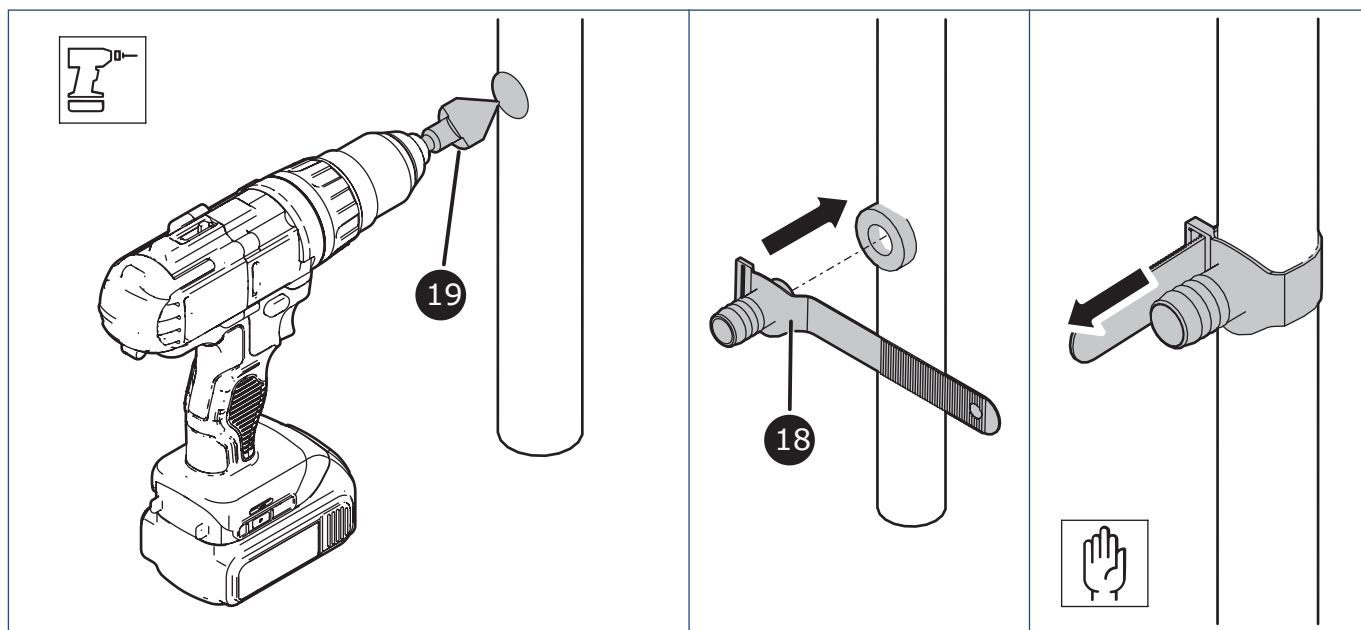


### 3.8. Aansluiten afvoer

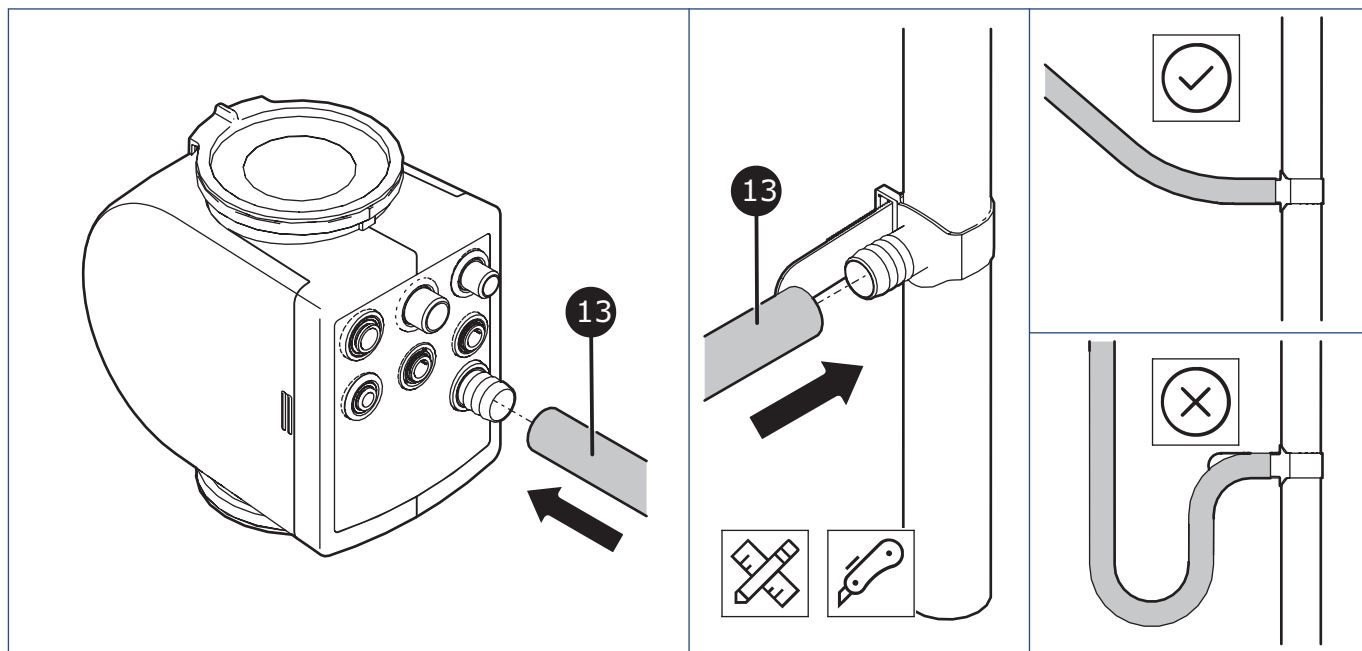
#### 3.8.1. Positie koppelstuk bepalen



#### 3.8.2. Monteren koppelstuk



### 3.8.3. Aansluiten afvoer

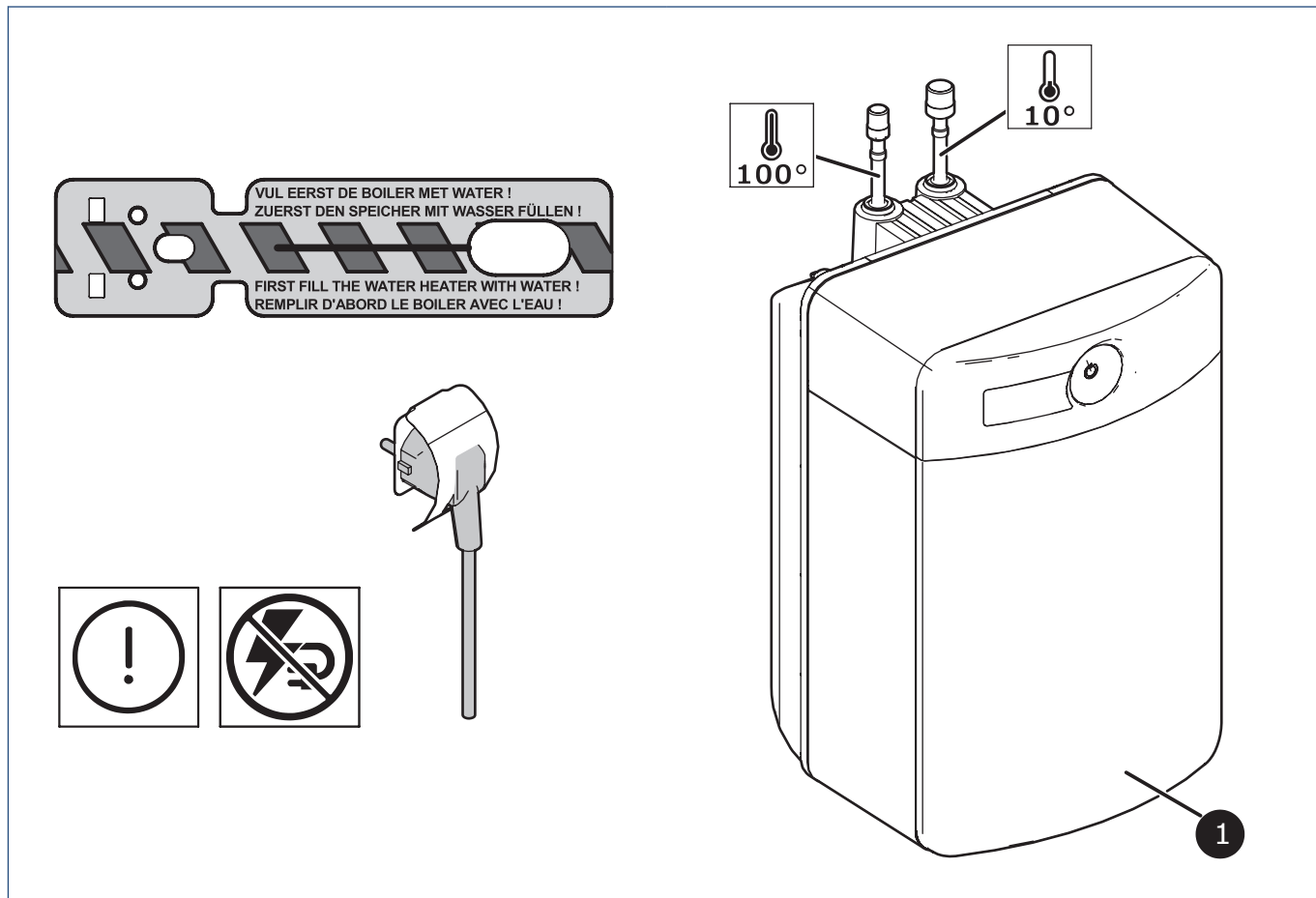




### 3.9. Plaatsen kokendwaterboiler

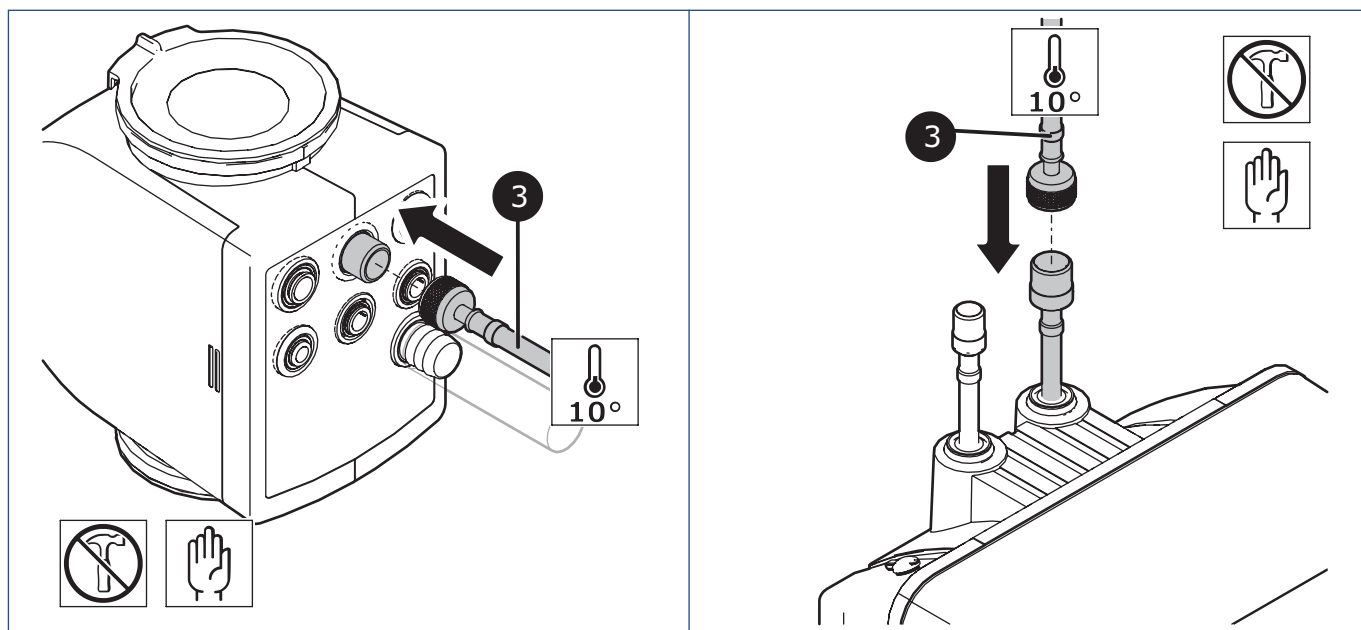
 **Let op!**

Schakel de voedingsspanning nog niet in. Doe dit pas als dit uitdrukkelijk wordt gevraagd tijdens de ingebruikname.

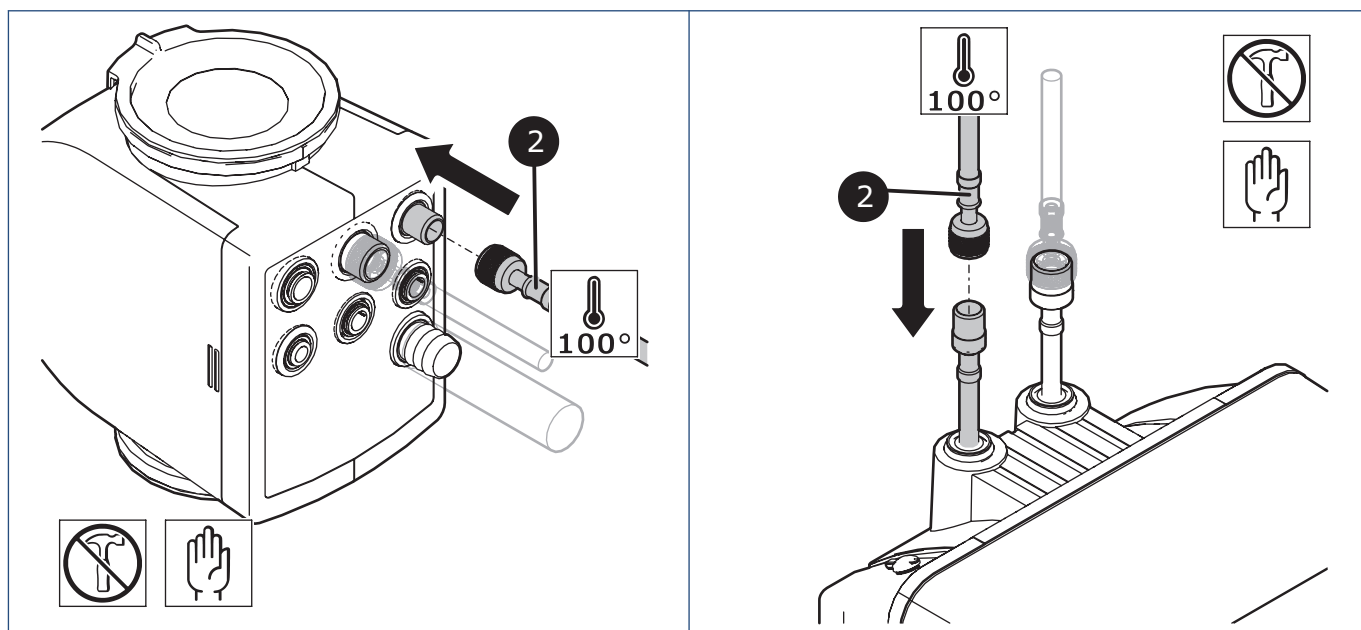


### 3.10. Aansluiten kokendwaterboiler

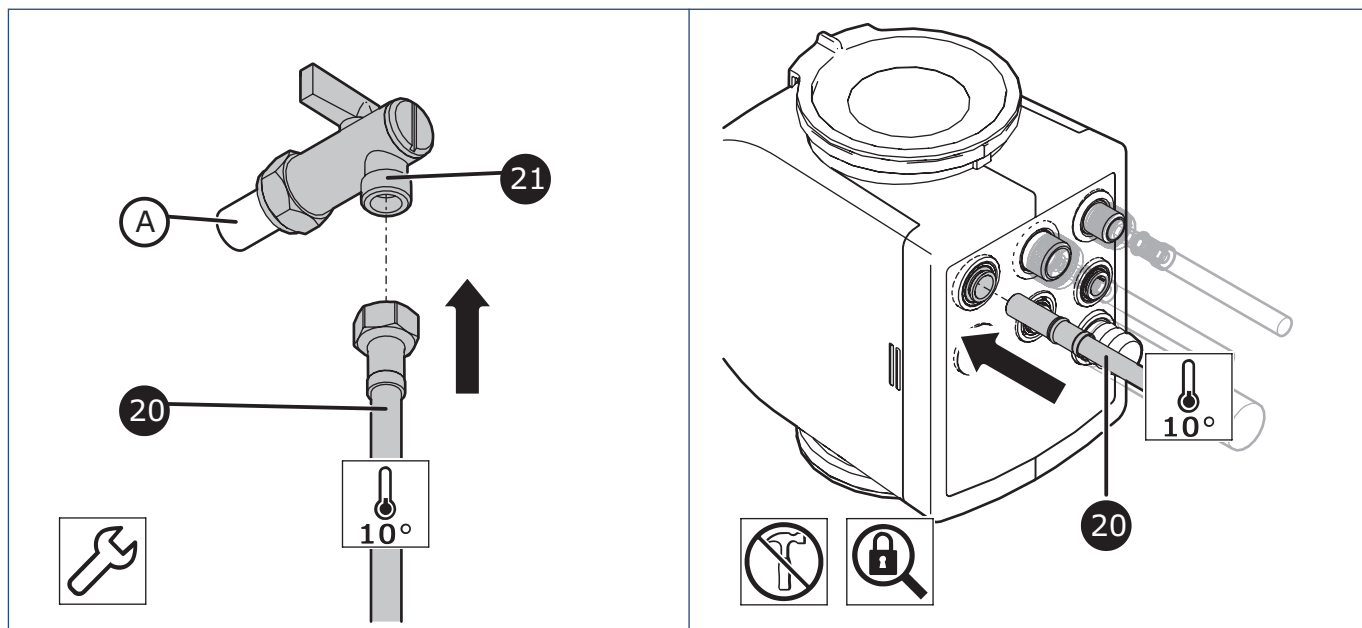
#### 3.10.1. Koudwaterslang aansluiten



#### 3.10.2. Kokendwaterslang aansluiten



### 3.11. Koudwateraansluiting



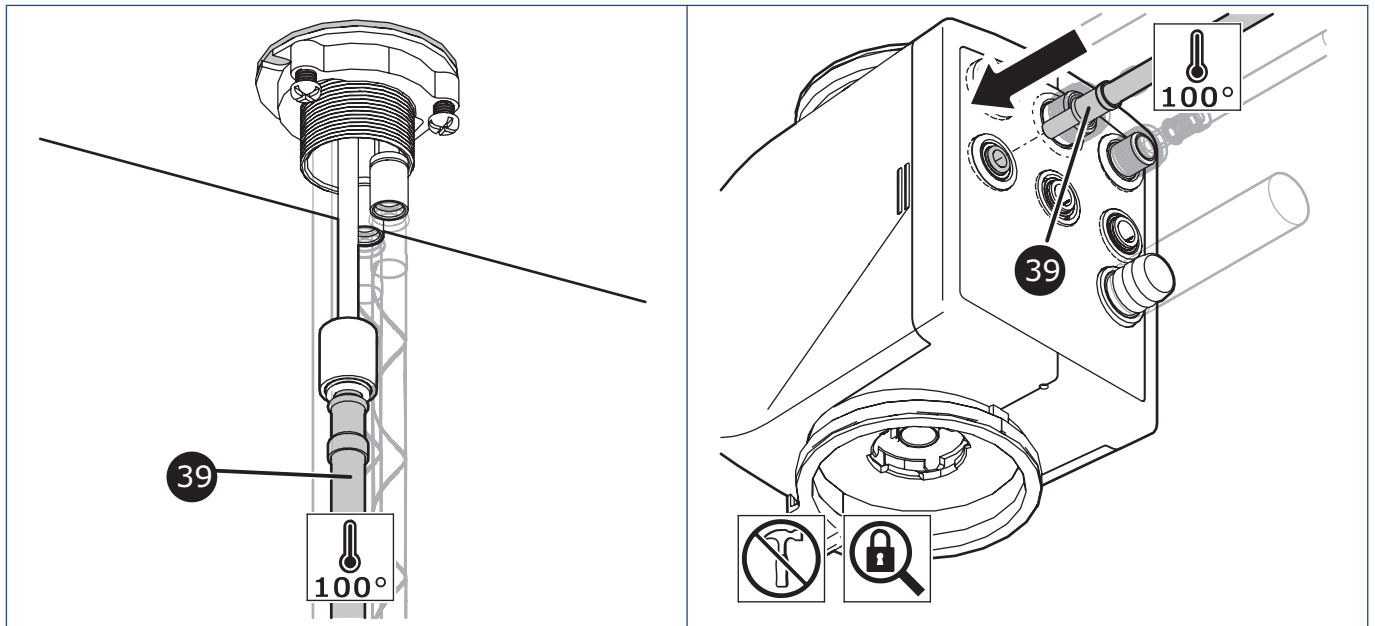
## 3.12. Aansluiten kraan

### ⚠ Let op!

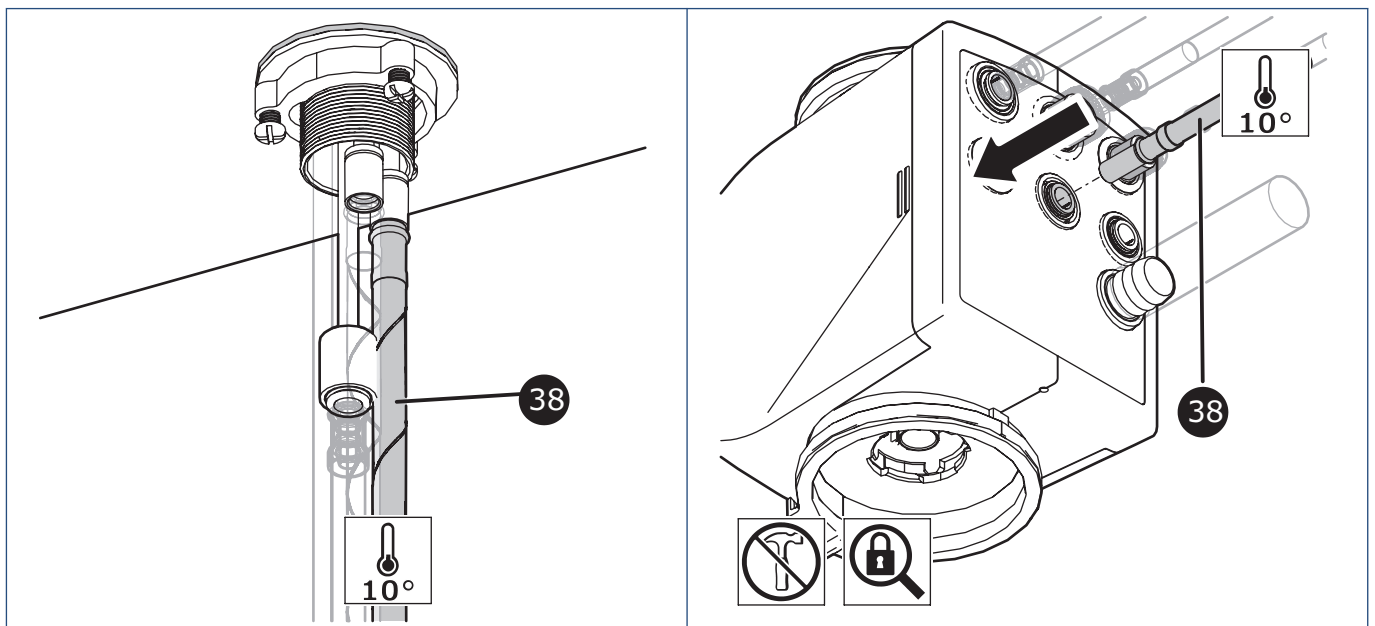
De afbeelding in deze handleiding van de kraan, de kraanaansluitingen en de aansluitingen van de flexibele slangen kunnen afwijken van de aan u geleverde kraan.

Voor montage en werking van een afwijkende kraan zijn geen aanvullende instructies noodzakelijk.

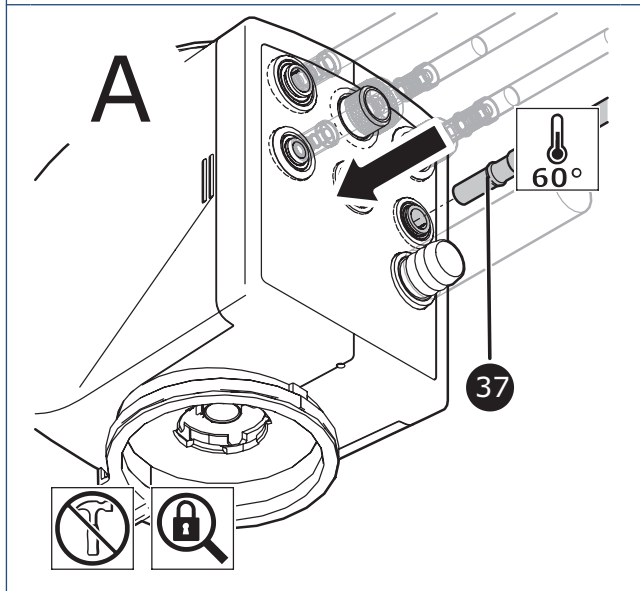
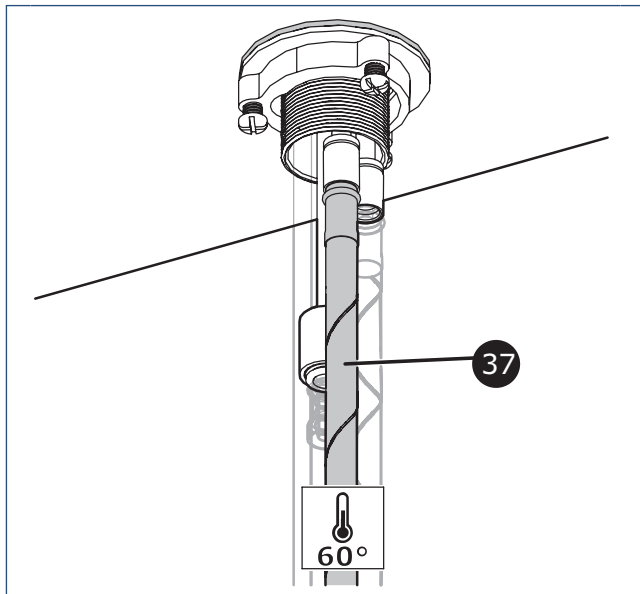
### 3.12.1. Kokendwaterslang aansluiten



### 3.12.2. Koudwaterslang aansluiten



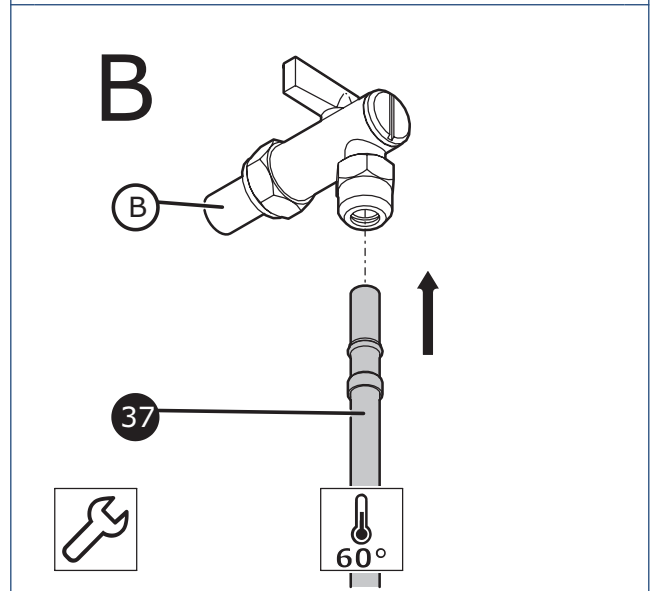
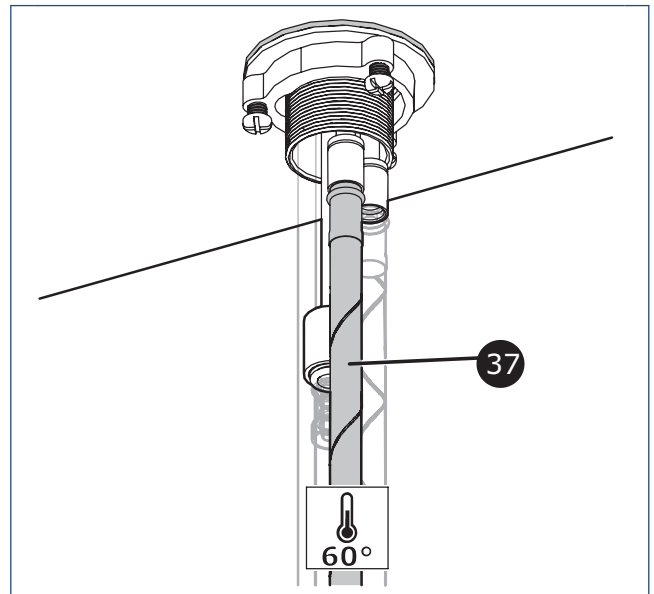
### 3.12.3. Configuratie A - Warmwaterslang aansluiten



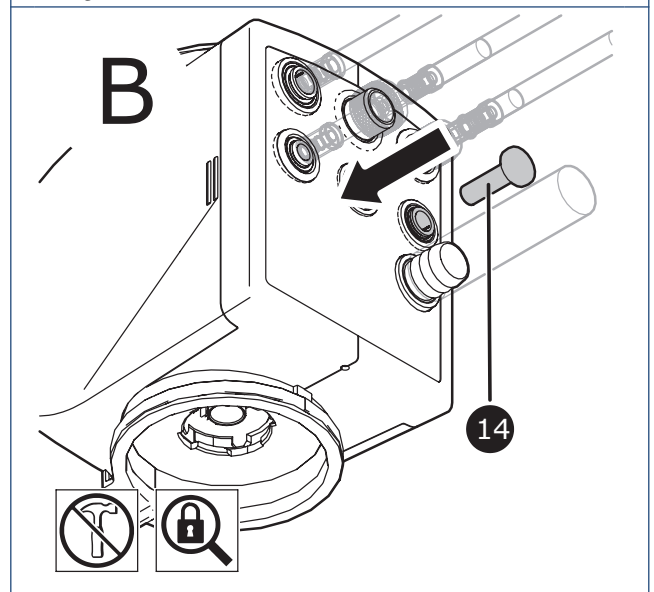
**Tip**

Meer uitleg over het aansluiten volgens **Configuratie A** of **Configuratie B** kunt u lezen in **Configuraties** op pagina 14.

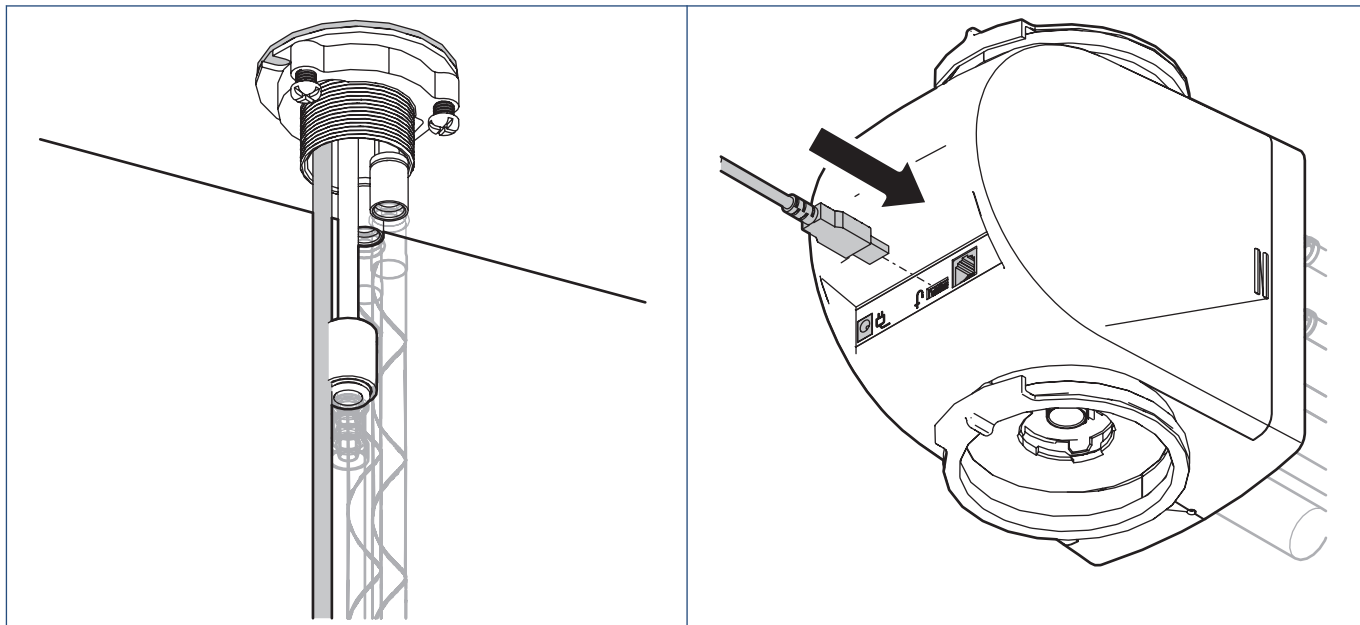
### 3.12.4. Configuratie B - Warmwaterslang aansluiten



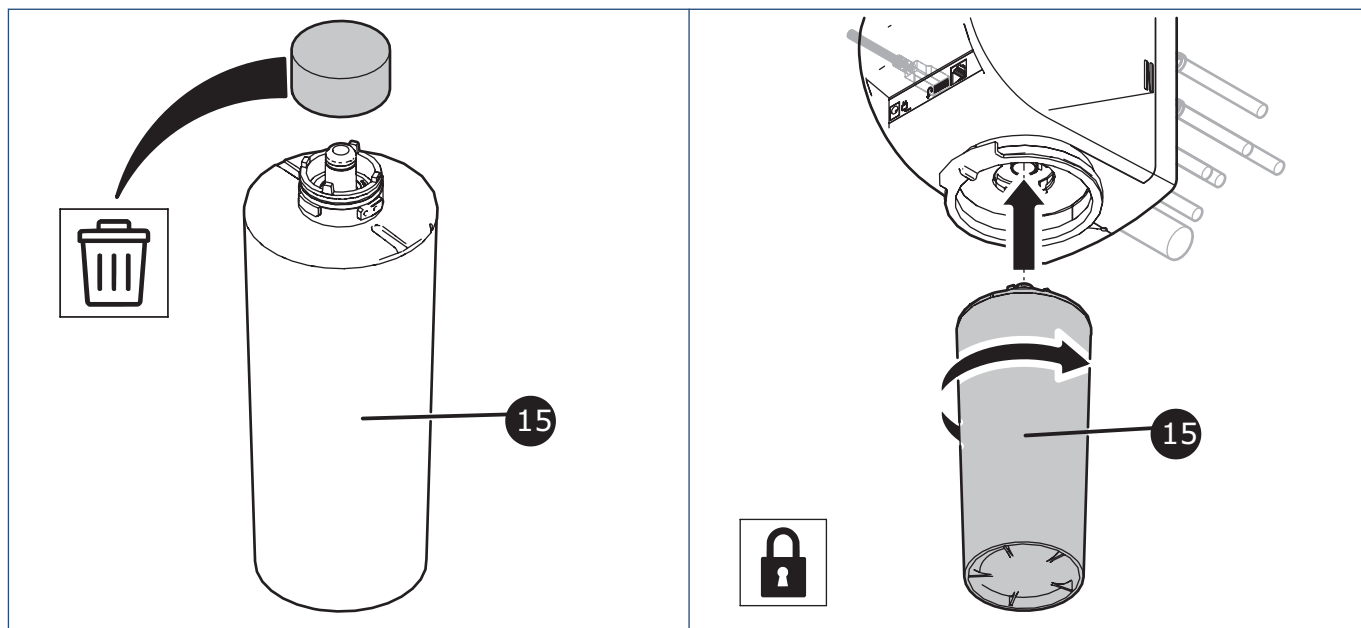
*Filterstopkraan voor warmwateraansluiting niet meegeleverd!*



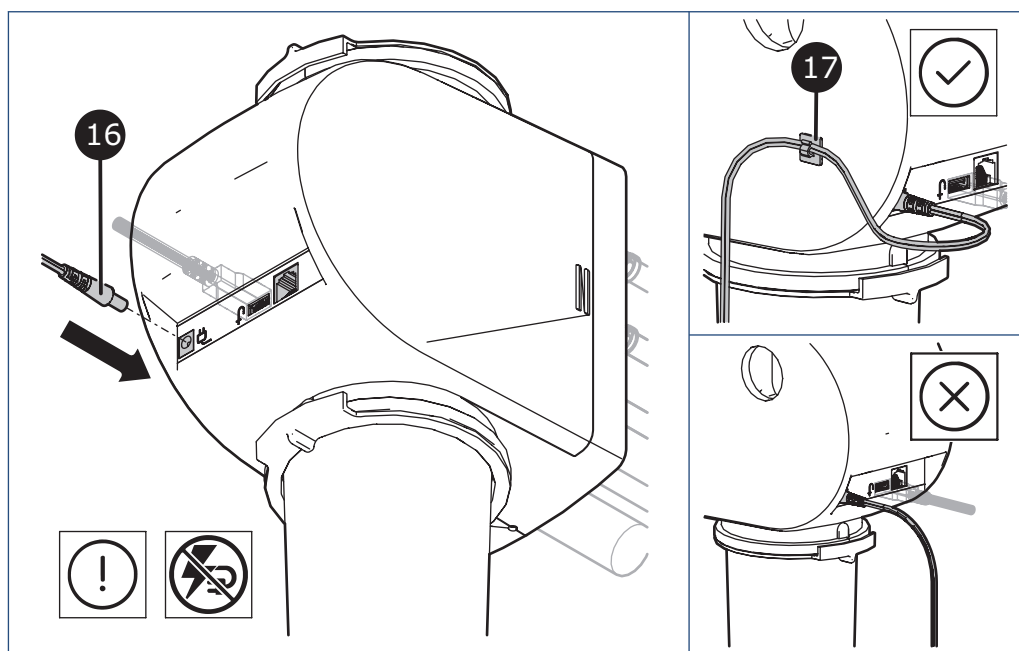
### 3.12.5. Voedingskabel aansluiten



### 3.13. Plaatsen filter



### 3.14. Aansluiten Hub



# 4. Ingebruikname

## ⚠ Let op!

Schakel de voedingsspanning nog niet in. Doe dit pas als dit uitdrukkelijk wordt gevraagd tijdens de ingebruikname.

Lees voor de ingebruikname eerst de volgende hoofdstukken, om kennis te maken met de bediening van de boiler en kraan:

- **Kokendwaterboiler op pagina 35 ;**
- **Kraan op pagina 38**

Volg de beschreven instructies in onderstaande volgorde:

1. **Instellen filtertimer op pagina 32.**
2. **Boiler vullen en ontluichten op pagina 33.**
3. **Boiler opwarmen en spoelen op pagina 34.**

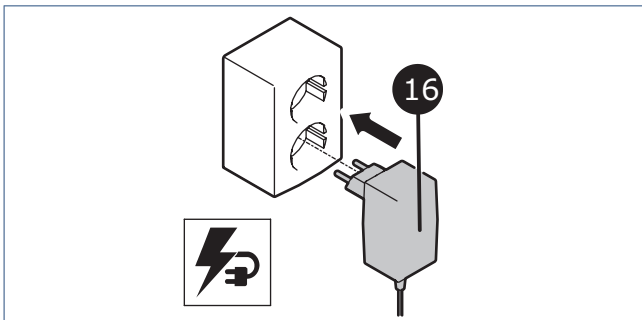
## 4.1. Instellen filtertimer

Bij de eerste ingebruikname moet u de filtertimer instellen, zodat de kraan via de led-ring een indicatie geeft wanneer de filterpatroon moet worden vervangen.

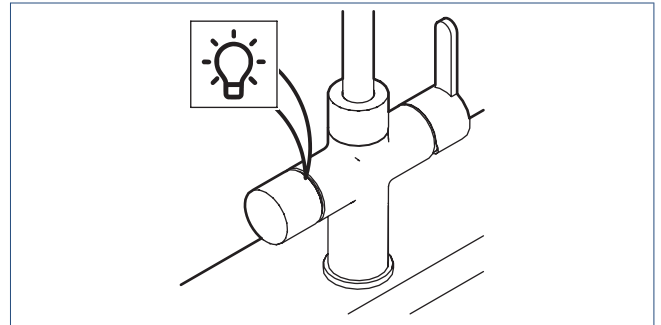
- a) Controleer de waterhardheid in uw gebied via de website van uw waterleverancier.
- b) Bepaal met onderstaande tabel de kleurinstelling van de filtertimer.

KLEURINSTELLING FILTERTIMER		
WATERHARDHEID °dH	FILTERPATROON	
	F-1.7	F-2.5
< 8	Lichtblauw	Rood
8 - 12	Oranje	Paars
> 12	Groen	Oranje

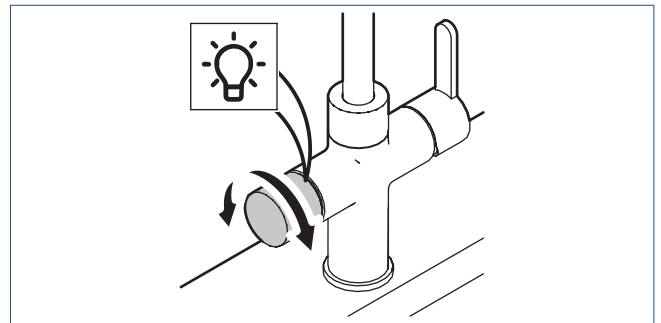
- c) Steek de stekker van de EasyBox in de wandcontactdoos.



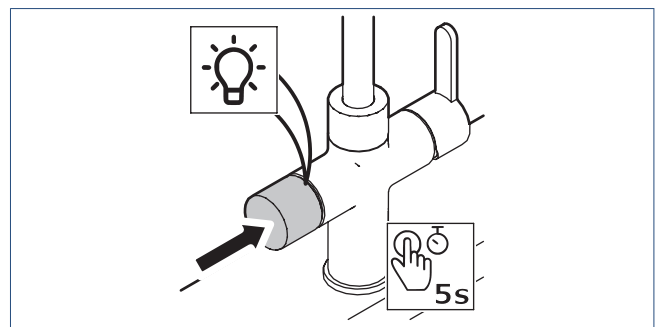
- d) De led-ring van de kraan toont afwisselend de kleuren **lichtblauw, oranje, groen, rood en paars**.



- e) Kies de juiste kleur door de keuzeknop te draaien.



- f) Bevestig de gekozen kleur door de keuzeknop ongeveer vijf seconden ingedrukt te houden tot de led-ring **wit** knippert. De gekozen kleur wordt opnieuw kort getoond en de EasyBox piept twee keer.



- g) Na twee seconden gaat de kraan naar standby.

*Als de EasyBox een fout detecteert, knippert de led-ring herhalend 3x geel. Maak de EasyBox tien seconden spanningsloos en steek opnieuw de stekker in de wandcontactdoos. Neem contact op met uw installateur of verkooppunt als het probleem blijft bestaan.*

- h) Ga verder met de volgende stap **Boiler vullen en ontluichten op pagina 33**.



## 4.2. Boiler vullen en ontluichten

### ! Let op!

Schakel de voedingsspanning van de boiler niet in! Doe dit pas als dit uitdrukkelijk wordt gevraagd tijdens de ingebruikname.

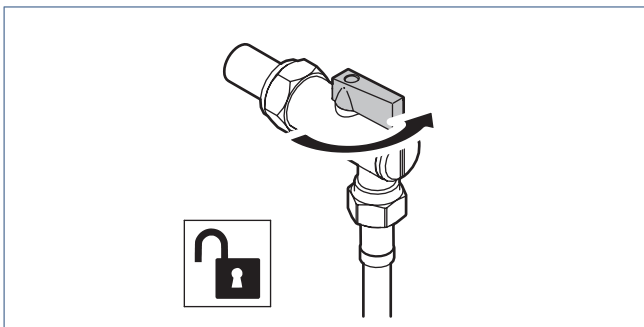
### ! Let op!

Het waterfilter wordt met het vullen van de boiler gelijktijdig ontluicht en gespoeld. Het waterfilter moet met 10 liter water worden gespoeld.

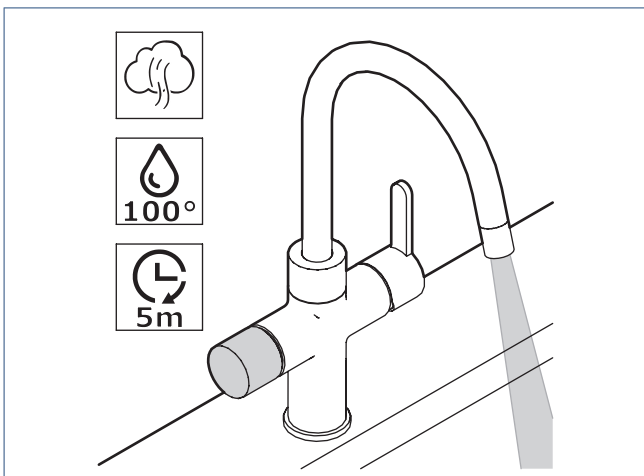
### Tip

Controleer tijdens het vullen de koppelingen en aansluitingen op lekkage.

- Open de hoofdwaterkraan.
- Open de koudwateraansluiting. Het systeem (boiler en EasyBox) wordt nu gevuld met water.



- Ontlucht de boiler en EasyBox tijdens het vullen via de keuzeknop door de stand **Kokend water** (rood) te kiezen. Stop pas nadat er **tien liter spoelwater** is doorgestroomd en er geen luchtbellen meer uit de kraan komen.

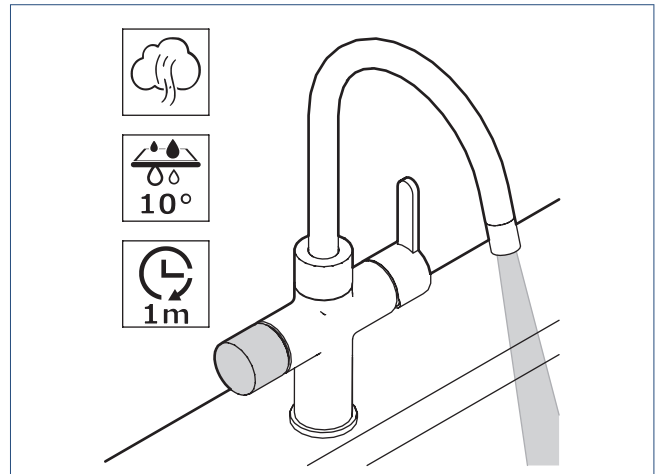


*Het water kan in eerste instantie melkachtig troebel zijn. Dat is het gevolg van de luchtvermenging in de nieuwe filterpatroon en zal vrij vlug verdwijnen.*

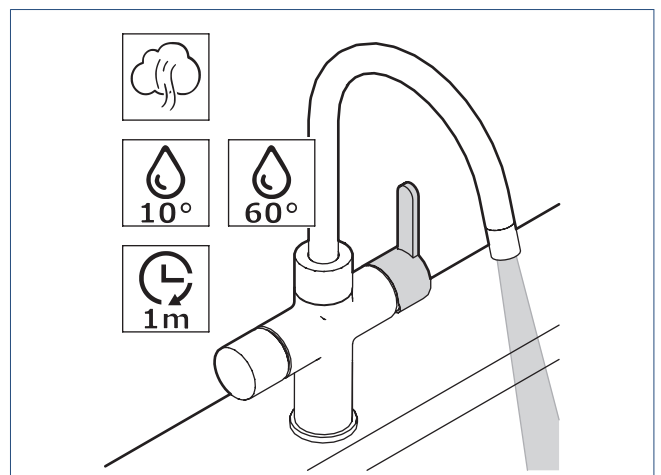
### Tip

Maak gebruik van **Vulstand 2** voor kokend water; zie **Bediening keuzeknop op pagina 39**.

- Ontlucht de kraan en EasyBox via de keuzeknop door de stand **Gezuiverd water** (blauw) te kiezen. Stop als er geen luchtbellen meer uit de kraan komen.



- Ontlucht de kraan en EasyBox via de menghendel. Stop als er geen luchtbellen meer uit de kraan komen.



- Ga verder met de volgende stap **Boiler opwarmen en spoelen op pagina 34**.

### 4.3. Boiler opwarmen en spoelen

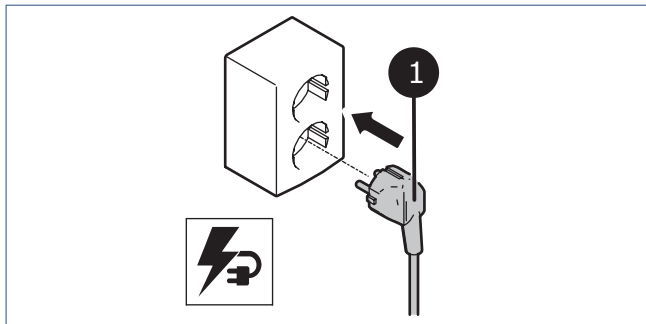
#### ! Let op!

Tegelspoelbakken en stenen spoelbakken verdragen geen kokend water. Kokend water veroorzaakt spanning in een 'koude' spoelbak, waardoor de spoelbak kan scheuren. Het is dus noodzakelijk dat u de koude kraan aanzet als u kokend water afvoert. Mik het kokende water bij voorkeur in het afvoerputje.

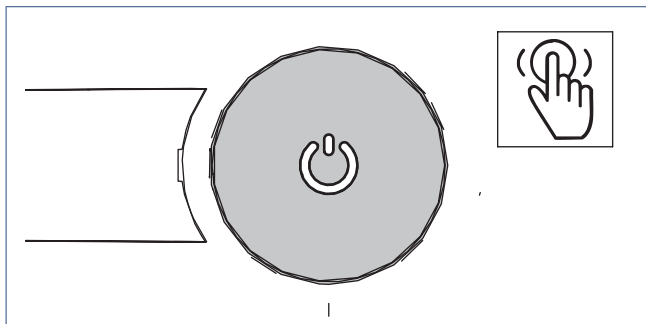
#### ! Let op!

De boiler moet geheel gevuld zijn met water.

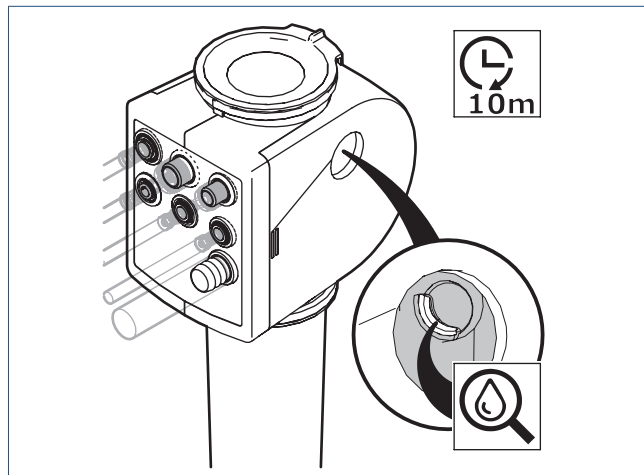
- a) Steek de stekker in een gearde wandcontactdoos. De boiler start op in de boilerstand **STANDBY**. De knopverlichting brandt continu **wit**.



- b) Schakel de boiler **AAN** door op de knop **AAN/STANDBY** te drukken. Het boilerwater wordt nu verwarmd en de bedrijfsstatus wordt via de knopverlichting getoond.



- c) Controleer na ongeveer tien minuten de werking van het overstortventiel. Er moet expansiewater weglopen via de uitloop in de EasyBox. Dit kan op het zicht of door te voelen met een vinger.



#### ! Waarschuwing!

Als er tijdens het verwarmen geen expansiewater wegloopt: schakel onmiddellijk de spanning uit en tap kokend water om de waterdruk weg te nemen. Kijk in de Storingstabellen op pagina 48 voor een oplossing.

- d) Het duurt ongeveer 30-40 minuten om een koudge vulde boiler volledig op te warmen.
- e) Wanneer de knop **AAN/STANDBY** continu **rood** brandt, is het boilerwater op temperatuur.
- f) Voer de volgende spoelprocedure uit:
1. Laat het water na het opwarmen een uur in de boiler staan.
  2. Tap een minuut warm water (alleen indien warm water via de EasyBox).
  3. Tap kokend water tot er koud water uit stroomt.
  4. Herhaal stap 1 t/m 3 nog twee keer.

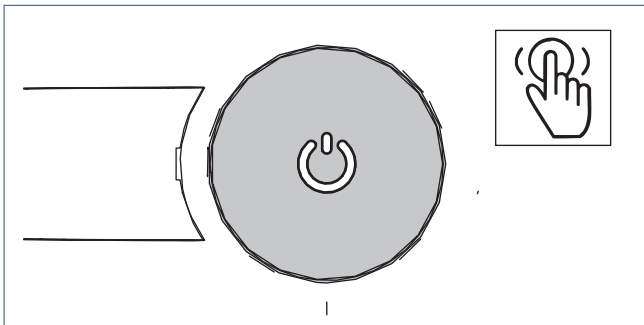
#### ! Let op!

Het volgen van de spoelprocedure is noodzakelijk.

Het kokendwatersysteem is nu gereed voor gebruik.

# 5. Kokendwaterboiler

## 5.1. Aan / Standby / Uit



Door kort op de knop **AAN/STANDBY** te drukken wisselt u tussen de boilerstanden **AAN** en **STANDBY**.

### AAN

- Het boilerwater wordt continu verwarmd.
- De bedrijfsstatus van de boiler wordt via de knopverlichting getoond.

KNOPVERLICHTING	AAN
<b>Rood</b> Continu branden	Boilerwater is op temperatuur (temperatuur > 103 °C)
<b>Oranje</b> Continu branden	Boilerwater wordt verwarmd (45 °C < temperatuur < 103 °C)
<b>Donkerblauw</b> Continu branden	Boilerwater wordt verwarmd (temperatuur < 45 °C)
<b>Geel</b> Continu branden	Test droogkoken

### STANDBY

- Het boilerwater wordt niet verwarmd.
- De functies **Vorstbeveiliging op pagina 36** en **Legionellapreventie op pagina 36** zijn actief.
- De functie **ECO op pagina 35** wordt uitgeschakeld.
- De bedrijfsstatus van de boiler wordt via de knopverlichting getoond.

KNOPVERLICHTING	STANDBY
<b>Wit</b> Continu branden	Verwarmen boilerwater uitgeschakeld

### UIT

- De boiler kan alleen volledig uitgeschakeld worden door de stekker uit de wandcontactdoos te verwijderen.

## 5.2. ECO

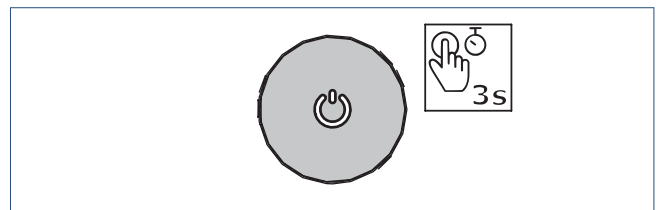
Wanneer de boiler is ingeschakeld, wordt het water automatisch op temperatuur gehouden. Hierdoor is er op ieder moment van de dag kokend water beschikbaar. Er zijn echter ook tijden zijn dat u geen kokend water gebruikt, bijvoorbeeld wanneer u slaapt. Om te voorkomen dat de boiler bepaalde tijden onnodig op temperatuur wordt gehouden, kunt u gebruikmaken van de energiebesparende functie **ECO**.

Wanneer de functie **ECO** wordt geactiveerd start meteen de nachtperiode van 6 uur. Tijdens de nachtperiode wordt het boilerwater niet verwarmd. De starttijd <sup>(1)</sup> van deze periode geldt voor iedere dag zolang de functie **ECO** is ingeschakeld <sup>(2)</sup>.

1) De **ECO** starttijd wordt niet automatisch aangepast met het begin van de zomer- en wintertijd. U moet op dat moment de starttijd opnieuw instellen.

2) Als de boiler uitschakelt door het gebruik van een CombiSwitch of bij een stroomonderbreking wordt de functie **ECO** uitgeschakeld.

### ECO inschakelen

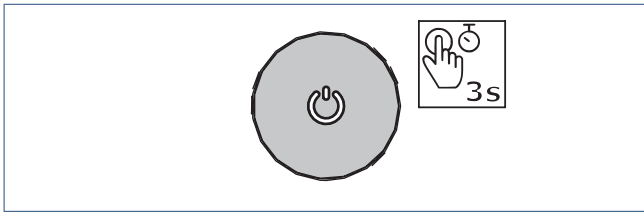


U kunt de functie **ECO** alleen inschakelen als het toestel **AAN** is.

- De functie **ECO** wordt ingeschakeld door de knop **AAN/STANDBY** ongeveer drie seconden in te drukken.
- De knopverlichting wijzigt naar **groen** ter bevestiging.
- De nachtperiode van zes uur start direct.
- Het boilerwater wordt tijdens de nachtperiode **NIET** verwarmd, tenzij de watertemperatuur < 40 °C.
- De bedrijfsstatus van de boiler wordt via de knopverlichting getoond.

KNOPVERLICHTING	ECO
<b>Groen</b> Continu branden	Nachtperiode actief
<b>Roze</b> Continu branden	Boilerwater is op temperatuur (temperatuur > 103 °C)
<b>Paars</b> Continu branden	Boilerwater wordt verwarmd (45 °C < temperatuur < 103 °C)
<b>Lichtblauw</b> Continu branden	Boilerwater wordt verwarmd (temperatuur < 45 °C)

## ECO uitschakelen



U kunt de functie **ECO** alleen uitschakelen als deze functie is ingeschakeld.

- De functie **ECO** wordt uitgeschakeld door de knop **AAN/STANDBY** ongeveer drie seconden in te drukken.
- De knopverlichting wijzigt naar **rood, oranje** of **donkerblauw** ter bevestiging.
- De boiler staat hierna weer in de boilerstand **AAN**.

## 5.3. Vorstbeveiliging

De boiler is voorzien van de functie **VORSTBEVEILIGING** die er voor zorgt dat het boilerwater niet kan bevriezen. Wanneer de watertemperatuur onder de 5 °C zakt, wordt het boilerwater verwarmd tot 8 °C.

De functie **VORSTBEVEILIGING** werkt alleen in de boilerstand **STANDBY**.

## 5.4. Legionellapreventie

Als de boiler langer dan een week in de boilerstand **STANDBY** staat, is het mogelijk dat legionellabacteriën ontstaan. Om deze reden is de boiler voorzien van de automatische functie **LEGIONELLAPREVENTIE**.

In de boilerstand **STANDBY** wordt een teller gestart wanneer de temperatuur van het boilerwater onder de 55 °C daalt. Na een week (168 uur) wordt het boilerwater eenmalig opgewarmd tot 66 °C. Bij deze temperatuur worden eventueel aanwezige bacteriën gedood.

Wanneer de boiler weer ingeschakeld is, adviseren wij om voor gebruik de volgende procedure te volgen:

- a) Wacht tot het boilerwater op temperatuur is.
- b) Open de kokendwaterkraan en spoel de kokendwaterleiding door tot er koud water uit de kraan komt.

### **Waarschuwing!**

Zorg bij het doorspoelen dat het water niet vernevelt.

- c) Verwarm het boilerwater nogmaals.

### **Let op!**

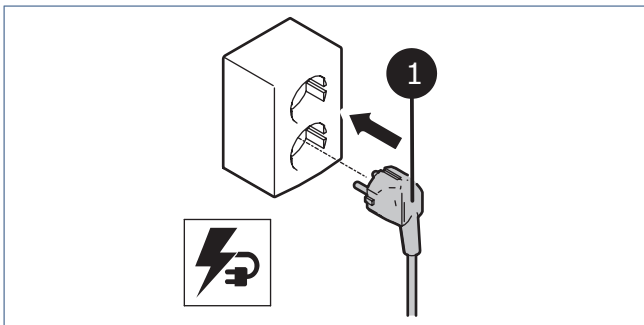
Wanneer de boiler uitgeschakeld is geweest, moet u vòòr gebruik altijd deze procedure uitvoeren.

## 5.5. In bedrijf stellen

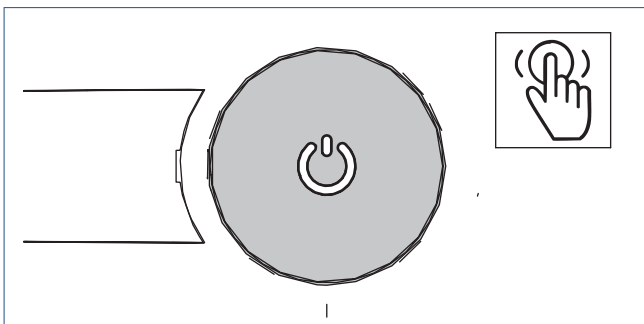
### ! Let op!

De boiler moet geheel gevuld zijn met water.

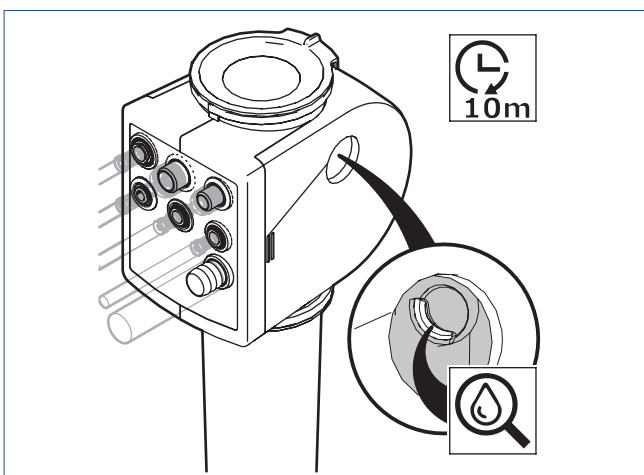
- a) Steek de stekker in een geaarde wandcontactdoos.  
De boiler start op in de boilerstand **STANDBY**. De knopverlichting brandt continu **wit**.



- b) Schakel de boiler **AAN** door op de knop **AAN/STANDBY** te drukken.  
Het boilerwater wordt nu verwarmd en de bedrijfsstatus wordt via de knopverlichting getoond.



- c) Controleer na ongeveer tien minuten de werking van het overstortventiel. Er moet expansiewater weglopen via de uitloop in de EasyBox.  
Dit kan op het zicht of door te voelen met een vinger.



### ! Waarschuwing!

Als er tijdens het verwarmen geen expansiewater wegloopt: schakel onmiddellijk de spanning uit en tap kokend water om de waterdruk weg te nemen. Kijk in de Storingstabellen op pagina 48 voor een oplossing.

- d) Het duurt ongeveer 30-40 minuten om een koudgevlude boiler volledig op te warmen.  
e) Wanneer de knop **AAN/STANDBY** continu **rood** brandt, is het boilerwater op temperatuur.

## 5.6. Buiten bedrijf stellen

Als u van plan bent om voor langere tijd geen kokend water te gebruiken, door bijvoorbeeld vakantie, kunt u de boiler (tijdelijk) uitschakelen.

- Gebruik de boilerstand **STANDBY**; of
- verwijder de stekker uit de wandcontactdoos om het verwarmen van de boiler te voorkomen.

# 6. Kraan

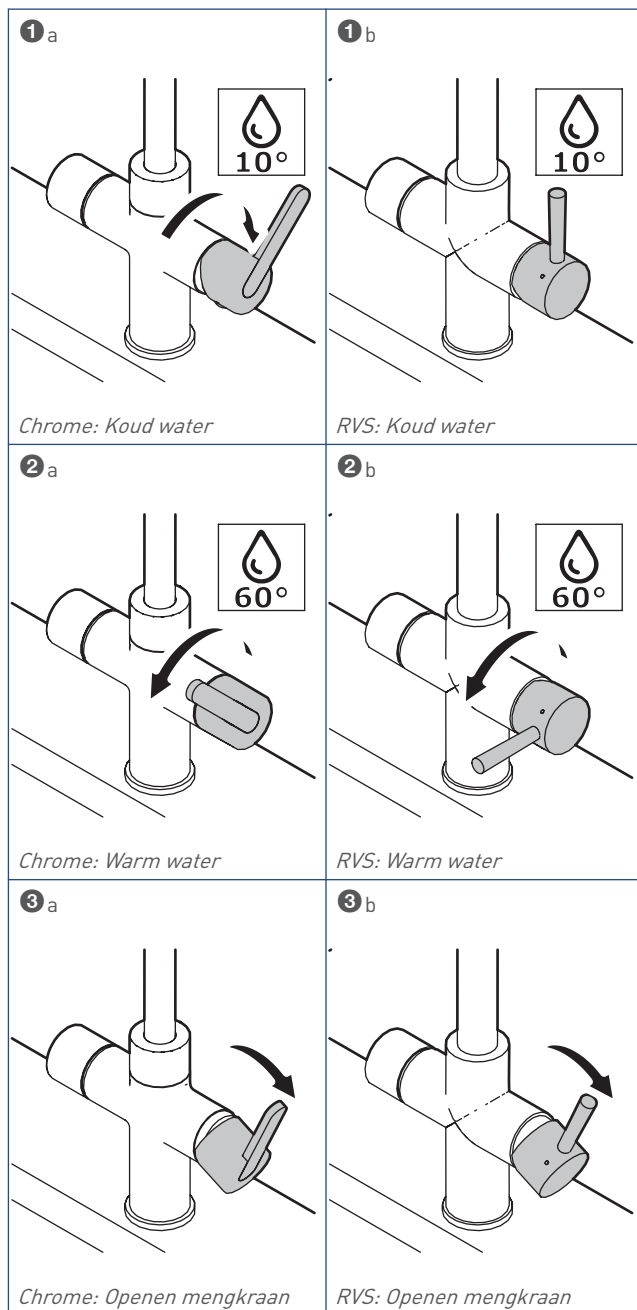
## 6.1. Bediening menghendel

### ⚠ Waarschuwing!

De temperatuur van het water dat uit de kraan stroomt kan 60 °C zijn.

Let op bij het gebruik om brandwonden te voorkomen!

Door het gebruik van de menghendel kan de kraan koud en warm water leveren. U stelt zelf de temperatuur en hoeveelheid in.

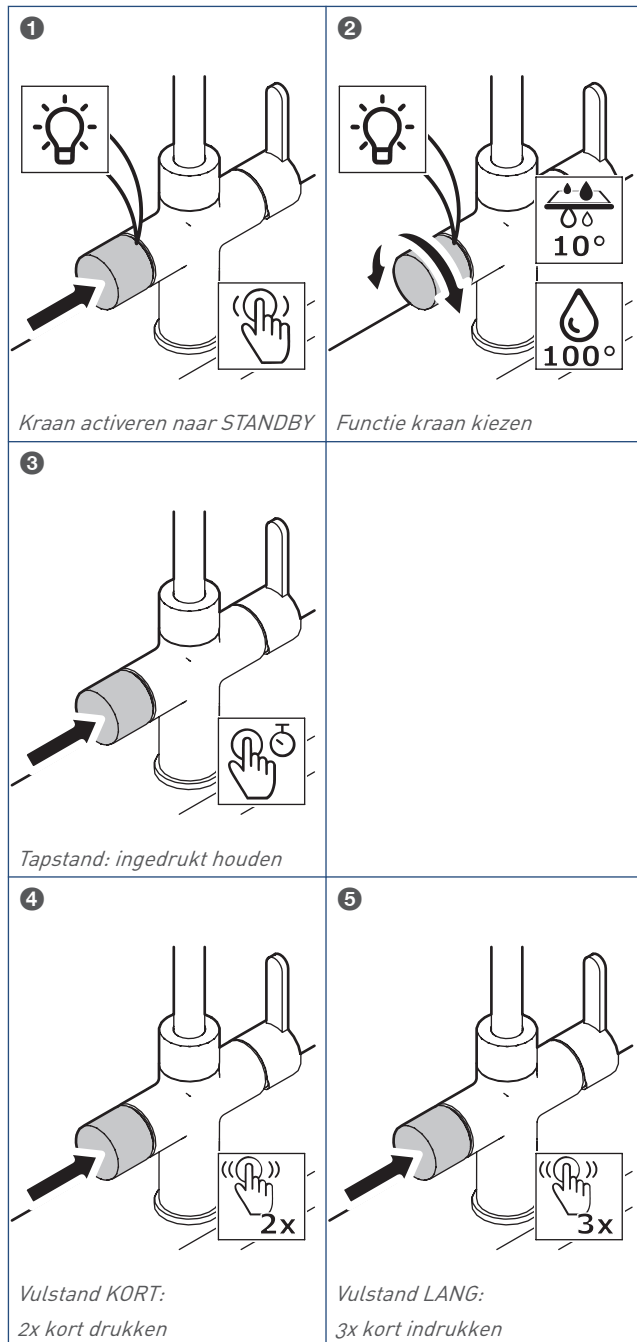


## 6.2. Bediening keuzeknop

### ! Let op!

De temperatuur van het water dat uit de kraan stroomt kan 100 °C zijn.  
Let op bij het gebruik om brandwonden te voorkomen!

Door het gebruik van de keuzeknop kan de kraan kokend water (100 °C) of gezuiverd water leveren.



De status van de kraan wordt aangegeven door middel van verschillende kleuren via verlichte led-ring. De kraan staat in de beginsituatie in de slaapstand.

LED-RING	FUNCTIE
<b>Donkerblauw</b> Continu branden	Gezuiverd water
<b>Rood</b> Continu branden	Kokend water
<b>Wit</b> Continu branden	Standby (actief)
<b>Wit 50%</b> Langzaam aan en uit	Slaapstand
<b>Uit</b>	Slaapstand zonder verlichting

### Tapstand **3**

- Door de keuzeknop *ingedrukt* te houden, stroomt er *continuu* kokend of gefilterd water uit de kraan.
- De kraan stopt door de keuzeknop los te laten.
- Na tien seconden geen bediening, gaat de kraan in standby.
- Na nog eens 60 seconden geen bediening, gaat de kraan in de slaapstand.

### Vulstand **4 - 5**

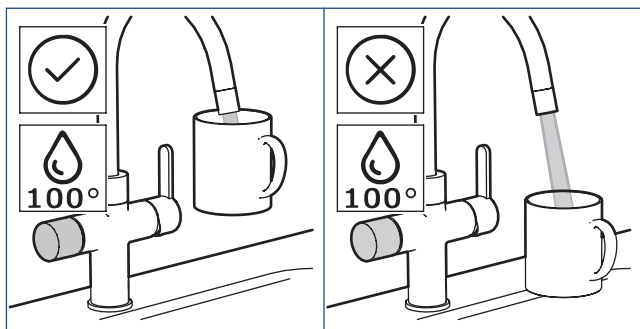
- Door de keuzeknop twee of drie keer *kort* in te drukken, stroomt er voor een bepaalde tijd kokend of gezuiverd water uit de kraan.
- De kraan stopt automatisch na een bepaalde tijd

	VULSTAND	
	KORT	LANG
<b>Gezuiverd water</b>	15 seconden (± 0,5 liter)	30 seconden (± 1 liter)
<b>Kokend water</b>	30 seconden (± 1 liter)	60 seconden (± 2 liter)

- De kraan tussentijds stoppen kan door de keuzeknop 1x *kort* in te drukken.
- Na tien seconden geen bediening, gaat de kraan in standby.
- Na nog eens 60 seconden geen bediening, gaat de kraan in de slaapstand.

Wanneer u kokend water tapt geeft de kraan een sputterende waterstraal. Dit sputteren kan echter variëren. Dus ook als de waterstraal niet of nauwelijks waarneembaar sputtert, levert de boiler nog steeds kokend water mits het water voldoende is opgewarmd.

Houd het te vullen object dicht onder de kraan, zodat dit de uitstroomopening van de kraan omsluit. Op deze wijze wordt het (hete) spatwater opgevangen.



#### Tip

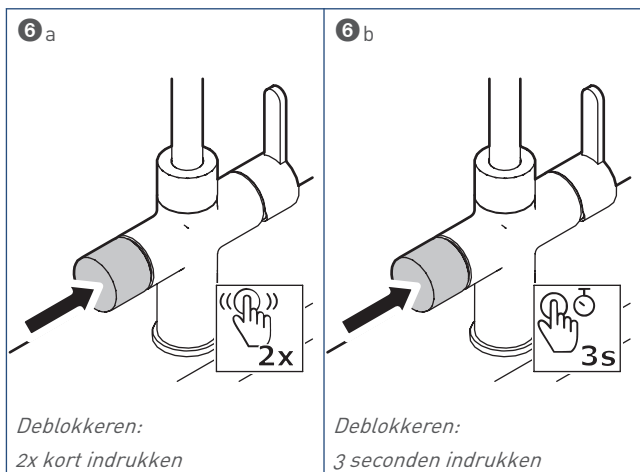
Voor het optimale resultaat voor het zetten van koffie of thee laat u het zogenaamde 'voorloopwater' met een volume van 1 kopje water wegspoelen. Op deze wijze verdwijnen luchtbelletjes in het water zodat er geen schuimlaagje op de thee wordt gevormd.

### Heetwaterbeveiliging

#### ⚠ Let op!

#### Na kokend water, gezuiverd water tappen

De kraan geeft een waarschuwing als u binnen tien minuten na kokend water, gezuiverd water wilt tappen. De led-ring knippert tien seconden lang afwisselend **blauw** en **rood** om u te waarschuwen dat het eerste water dat getapt wordt kokend heet kan zijn. Het tappen van gezuiverd water wordt op dat moment geblokkeerd.



Deblokkeren:  
2x kort indrukken

Deblokkeren:  
3 seconden indrukken

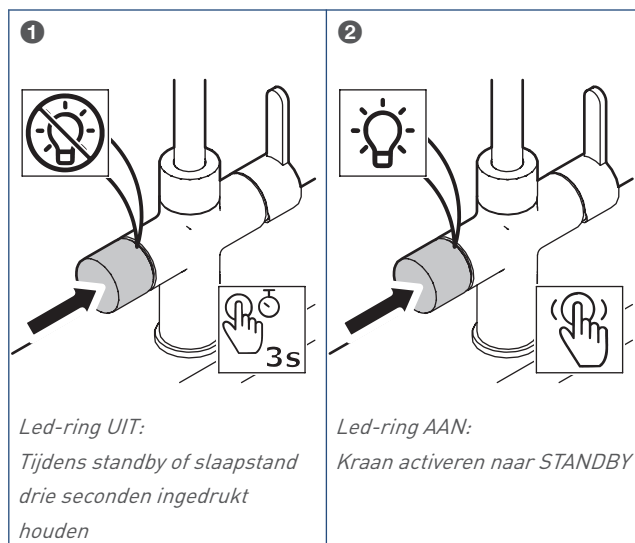
U kunt de kraan op de volgende manieren deblokkeren:

- **6 a**; Druk tijdens het knipperen van de led-ring 2x kort op de keuzeknop. Hierna is het weer mogelijk om gezuiverd water te tappen;
- **6 b**; Houdt tijdens het knipperen van de led-ring de keuzeknop *ingedrukt*. Na drie seconden begint het gezuiverde water te stromen.

### 6.3. Slaapstand zonder verlichting

U kunt de led-ring tijdens standby of de slaapstand **UIT** zetten.

Deze functie is éénmalig. Na gebruik van de kraan moet de functie opnieuw worden ingesteld.



Led-ring UIT:

Tijdens standby of slaapstand  
drie seconden ingedrukt  
houden

Led-ring AAN:

Kraan activeren naar STANDBY

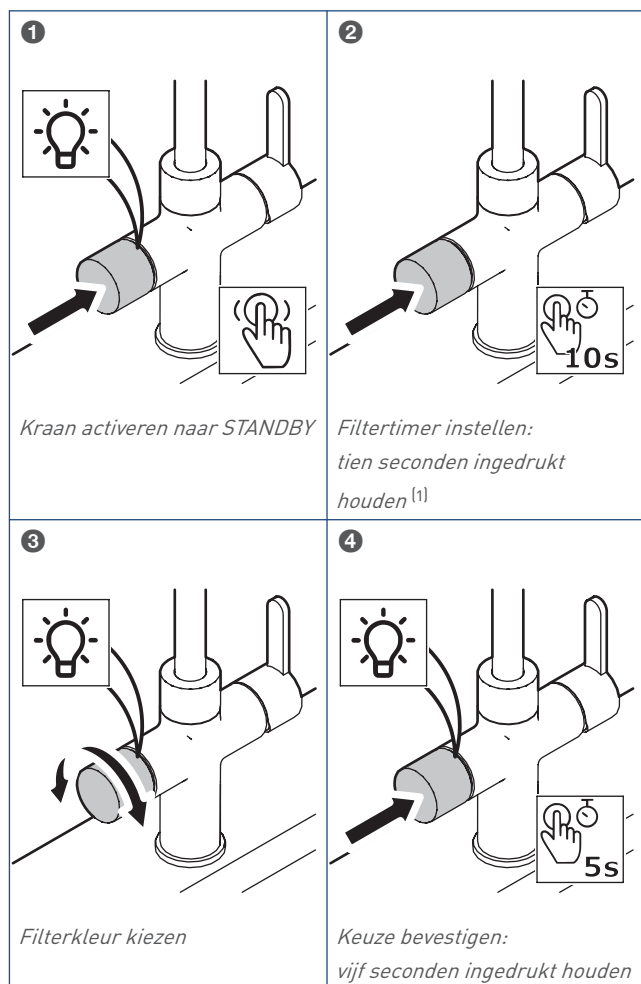


## 6.4. Filtertimer

De levensduur van het waterfilter is afhankelijk van het volume van de filterpatroon en de waterhardheid in uw gebied. Na een bepaald aantal liters water voldoet uw waterfilter niet meer en verminderen de prestaties van het waterfilter.

- Controleer de hardheid van het water bij u in de buurt via het waterbedrijf.
- Bepaal met onderstaande tabel de kleurinstelling van de filtertimer.

KLEURINSTELLING FILTERTIMER		
WATERHARDHEID °dH	FILTERPATROON	
	F-1.7	F-2.5
< 8	Lichtblauw	Rood
8 - 12	Oranje	Paars
> 12	Groen	Oranje



<sup>1)</sup> Na drie seconden gaat de led-ring uit. Blijf de knop ingedrukt houden tot de eerste filterkleur verschijnt.

- Na de bevestiging knippert de led-ring wit. De gekozen kleur wordt opnieuw kort getoond en de EasyBox piept twee keer.
- Als de filtertimer is ingesteld zal tijdens de slaapstand via de led-ring een indicatie worden gegeven wanneer de filterpatroon moet worden vervangen.

De indicatie bestaat uit drie stappen:

LED-RING (SLAAPSTAND)	LEVENSDUUR FILTER
<b>Oranje 50%</b> Langzaam aan en uit	>90 - 100 % U moet de filterpatroon op korte termijn vervangen. Zorg dat u een nieuwe filterpatroon in huis hebt.
<b>Oranje</b> Langzaam aan en uit	>100 - 110 % U moet de filterpatroon vervangen. De prestaties van het waterfilter zijn sterk verminderd.
<b>Oranje</b> Continu branden	>110 % U moet de filterpatroon per direct vervangen. Uw waterfilter voldoet niet meer. De functies <b>KOKEND WATER</b> en <b>GEZUIVERD WATER</b> zijn uitgeschakeld.

### Tip

Een filterpatroon kunt u bestellen via onze webshop op [www.ithodaalderop.nl](http://www.ithodaalderop.nl).

Nadat de filterpatroon is vervangen moet de filtertimer gereset worden. Volg de instructies zoals beschreven in **Reset filtertimer op pagina 43**.

# 7. Service & Onderhoud

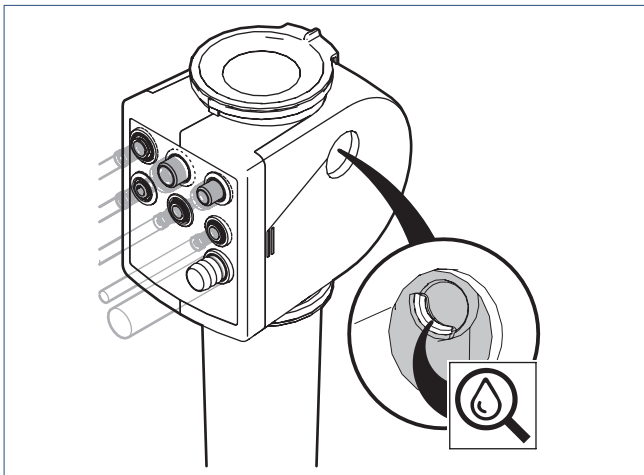
## ⚠ Let op!

Houd u aan onderstaande onderhoudsvorschriften

- Reinig de kraan alleen met wat zeep en een vochtige doek. Spoel de kraan daarna met wat water af en wrijf hem met een droge doek af.
- Gebruik geen schoonmaakmiddelen die een oplosmiddel of een zuur bevatten, zoals kalkverwijderaars, huishoudazijn of schoonmaakmiddelen met azijnzuur. Deze middelen tasten het oppervlak aan. Uw kraan kan er mat van worden en er komen krassen op.
- Kalkafzetting kunt u voorkomen door de kraan na gebruik af te drogen.
- Als er toch kalkafzetting optreedt, verwijder die met een schoonmaakmiddel op basis van citroenzuur.
- Controleer regelmatig de werking van het overstortventiel. Er moet expansiewater weglopen via de uitloop in de EasyBox. Dit kan op het zicht of door te voelen met een vinger.

## ⚠ Waarschuwing!

Als er tijdens het verwarmen geen expansiewater wegloopt: schakel onmiddellijk de spanning uit en tap kokend water om de waterdruk weg te nemen. Kijk in de Storingstabellen op pagina 48 voor een oplossing.



- De boiler is in principe onderhoudsvrij. De mantel van de boiler kan met een normaal, niet schurend huishoudelijk reinigingsmiddel worden afgenomen.

- Gebruik bij onderhoud of reparatie altijd de originele Itho Daalderop onderdelen. Hiermee garandeert u de veiligheid en juiste werking van het product en eventuele aanspraak op garantie.
- Het vervangen of repareren van onderdelen mag uitsluitend door een erkend installateur of door de Itho Daalderop servicedienst worden uitgevoerd.

## 7.1. Filterpatroon vervangen

Raadpleeg voor het vervangen van de filterpatroon de gebruiksaanwijzing die bij de filterpatroon is geleverd.

Raadpleeg tevens **Reset filtertimer op pagina 43** als u de filterpatroon vervangt.

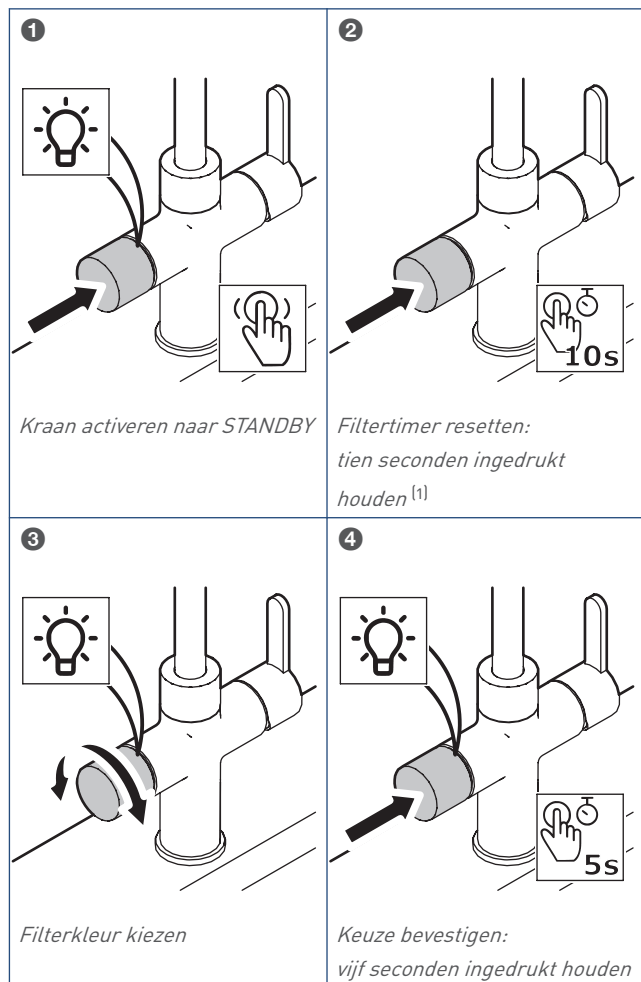
## 7.2. Reset filtertimer

Nadat de filterpatroon is vervangen moet de filtertimer gereset worden.

Dit doet u door de filtertimer opnieuw in te stellen. Bij het instellen wordt de timer naar nul gereset.

- Controleer de hardheid van het water bij u in de buurt via het waterbedrijf.
- Bepaal met onderstaande tabel de kleurinstelling van de filtertimer.

KLEURINSTELLING FILTERTIMER		
WATERHARDHEID °dH	FILTERPATROON	
	F-1.7	F-2.5
< 8	Lichtblauw	Rood
8 - 12	Oranje	Paars
> 12	Groen	Oranje



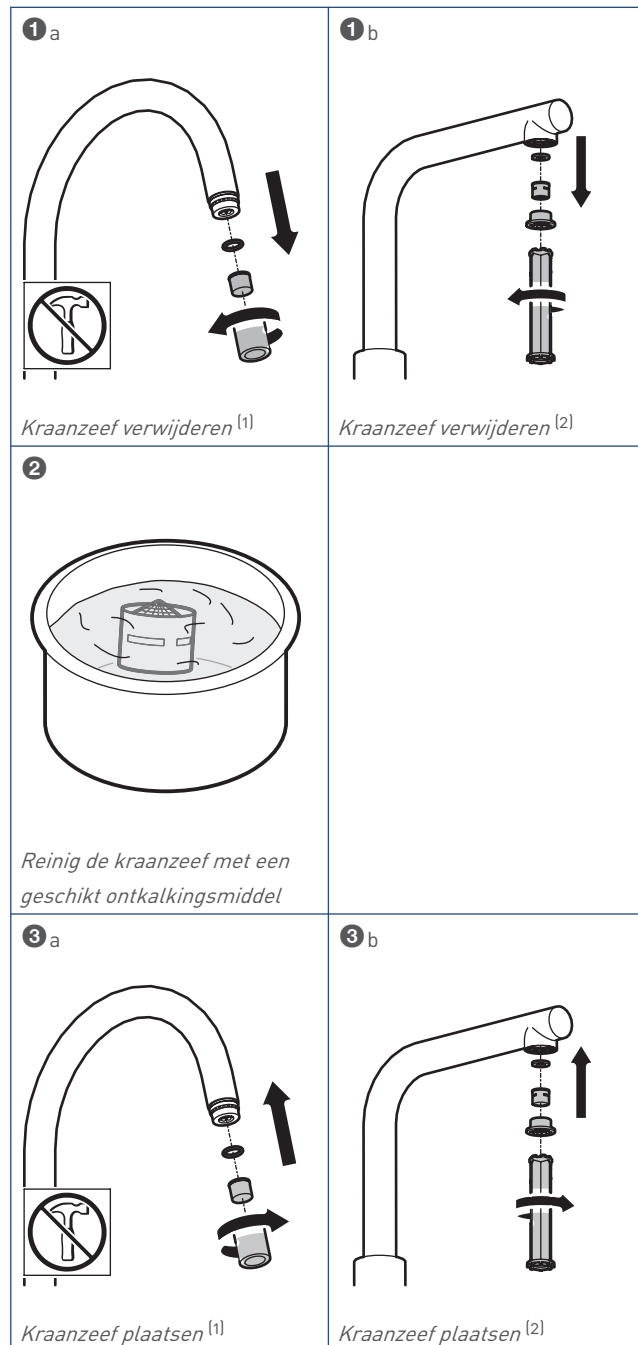
1) Na drie seconden gaat de led-ring uit. Houdt de knop ingedrukt.

- Na de bevestiging knippert de led-ring wit. De gekozen kleur wordt opnieuw kort getoond en de EasyBox piept twee keer.
- De filtertimer, en dus ook de waarschuwing via de led-ring, is gereset.

## 7.3. Kraanzeef ontkalken

**! Let op!**

Gebruik altijd een ontkalker op basis van citroenzuur. Andere middelen tasten het materiaal aan!



1) Het losdraaien en vastdraaien gaat eenvoudiger als u een elastiekje om de kraanzeefhuls wikkelt.

2) Gebruik het meegeleverde speciaalgereedschap.

## 7.4. Boiler knopverlichting

KLEUR	ACTIE	OMSCHRIJVING
Boilerstand STANDBY		
Wit	Continu branden	Verwarmen boilerwater uitgeschakeld
		Vorstbeveiliging actief
		Legionellapreventie actief
Boilerstand AAN		
Rood	Continu branden	Boilerwater is op temperatuur (temperatuur > 103 °C)
Oranje	Continu branden	Boilerwater wordt verwarmd (45 °C < temperatuur < 103 °C)
Donkerblauw	Continu branden	Boilerwater wordt verwarmd (temperatuur < 45 °C)
Geel	Continu branden	Test droogkoken
Boilerstand ECO		
Groen	Continu branden	Nachtperiode actief
Roze	Continu branden	Boilerwater is op temperatuur (temperatuur > 103 °C)
Paars	Continu branden	Boilerwater wordt verwarmd (45 °C < temperatuur < 103 °C)
Lichtblauw	Continu branden	Boilerwater wordt verwarmd (temperatuur < 45 °C)
Storing		
Rood	Knippert 1x kort en 2 seconden uit	Hardware fout
	Knippert 2x kort en 2 seconden uit	Hardware fout - Sensor is defect
	Knippert 3x kort en 2 seconden uit	Boilerselectie fout - Verkeerde printplaat
	Knippert 4x kort en 2 seconden uit	Boiler is ondersteboven geplaatst
Geel	Knippert 1x kort en 2 seconden uit	Droogkoken - Er zit geen water in boiler
	Knippert 2x kort en 2 seconden uit	Maximaalbeveiliging - Boiler is te warm

## 7.5. Kraan led-ring

KLEUR	ACTIE	OMSCHRIJVING
Kraan ACTIEF		
Rood	Continu branden	Kokend water
Donkerblauw	Continu branden	Gezuiverd water
Rood / donkerblauw	Afwisselend knipperend gedurende tien seconden	Heetwaterbeveiliging geactiveerd
Kraan STANDBY		
Wit	Continu branden	Standby
Oranje	Continu branden	De filterpatroon moet <b>per direct</b> worden vervangen en de functies van de keuzeknop zijn geblokkeerd
Kraan SLAAPSTAND		
Wit 50%	Langzaam aan en uit	Slaapstand
Uit	—	Slaapstand zonder verlichting
Oranje 50%	Langzaam aan en uit	De filterpatroon moet op korte termijn worden vervangen
Oranje	Langzaam aan en uit	Vervang de filterpatroon
Oranje	Continu branden	De filterpatroon moet <b>per direct</b> worden vervangen en de functies van de keuzeknop zijn geblokkeerd
Filtertimer instellen		
Lichtblauw	Continu branden	F-1.7 - Waterhardheid < 8 °dH
Oranje	Continu branden	F-1.7 - Waterhardheid 8-12 °dH
		F-2.5 - Waterhardheid > 12 °dH
Groen	Continu branden	F-1.7 - Waterhardheid > 12 °dH
Rood	Continu branden	F-2.5 - Waterhardheid < 8 °dH
Paars	Continu branden	F-2.5 - Waterhardheid 8-12 °dH
Wit	Knipperend gedurende drie seconden	Bevestiging filtertimer
Storing		
Geel	Knippert 3x kort en 2 seconden uit	De EasyBox detecteert een fout defect

## 7.6. Boiler leegmaken

### Let op!

Tegelspoelbakken en stenen spoelbakken verdragen geen kokend water. Kokend water veroorzaakt spanning in een 'koude' spoelbak, waardoor de spoelbak kan scheuren. Het is dus noodzakelijk dat u de koude kraan aanzet als u kokend water afvoert. Mik het kokende water bij voorkeur in het afvoerputje.

Volg onderstaande procedure als u de boiler wilt leegmaken:

- a) Verwijder de stekker van de boiler uit de wandcontactdoos.
- b) Tap kokend water tot er koud water uit stroomt.
- c) Draai de koudwateraansluiting van de keuken dicht.
- d) Haal de druk van het systeem door de kokendwaterkraan te openen tot er geen water meer stroomt.
- e) Koppel de leidingen van de boiler los. Houd de slanguiteinden van de boiler omhoog om leegstromen van de boiler te voorkomen.

---

*Vang eventueel lekwater uit de installatie op.*

---

- f) Plaats de boiler bij de spoelbak.

---

*Til de boiler nooit op aan de flexibele slangen of het netsnoer.*

---

- g) U kunt het water uit de boiler halen door de waterslangen in de spoelbak te leggen. De boiler stroomt nu leeg.

# 8. Storingen

## 8.1. Meldingen boiler



Let op!

Tijdens een storing is de werking van de boiler uitgeschakeld.

Servicemeldingen en storingen van de boiler worden via de knopverlichting weergegeven.

In onderstaande tabel vindt u de betekenis.

KLEUR	ACTIE	MELDING/STORING
Rood	Knippert 1x kort en 2 seconden uit	Hardware fout <sup>(1)</sup>
	Knippert 2x kort en 2 seconden uit	Hardware fout - Sensor is defect <sup>(1)</sup>
	Knippert 3x kort en 2 seconden uit	Boilerselectie fout - Verkeerde printplaat <sup>(1)</sup>
	Knippert 4x kort en 2 seconden uit	Boiler is ondersteboven geplaatst
Geel	Knippert 1x kort en 2 seconden uit	Droogkoken - Er zit geen water in boiler
	Knippert 2x kort en 2 seconden uit	Maximaalbeveiliging - Boiler is te warm <sup>(1)</sup>
	Knippert 3x kort en 2 seconden uit	Waterfilterpatroon is verbruikt en moet direct worden vervangen

<sup>1)</sup> Stel de boiler buiten bedrijf en neem contact op met uw installateur of verkooppunt.

## 8.2. Meldingen kraan

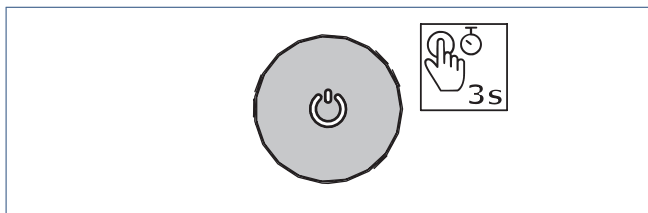
Servicemeldingen en storingen van de kraan en EasyBox worden via de led-ring weergegeven.

In onderstaande tabel vindt u de betekenis.

KLEUR	ACTIE	SERVICE / STORING
Rood / donkerblauw	Afwisselend knipperend gedurende tien seconden	Heetwaterbeveiliging geactiveerd
Oranje 50%	Langzaam aan en uit	De filterpatroon moet op korte termijn worden vervangen
Oranje	Langzaam aan en uit	Vervang de filterpatroon
Oranje	Continu branden	De filterpatroon moet <b>per direct</b> worden vervangen en de functies van de keuzeknop zijn geblokkeerd
Geel	Knippert 3x kort en 2 seconden uit	De EasyBox detecteert een fout defect <sup>(1)</sup>

<sup>1)</sup> Stel de boiler en EasyBox buiten bedrijf en neem contact op met uw installateur of verkooppunt.

### 8.3. Resetten storing boiler



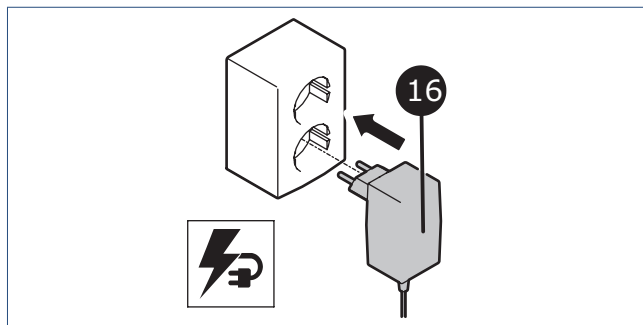
Als de boiler in storing staat, kunt u probeernde storing op te heffen door de boiler te resetten.

- De functie **STORING RESET** wordt geactiveerd door tijdens de storing de knop **AAN/STANDBY** ongeveer drie seconden in te drukken.
- De knopverlichting gaat uit om de reset te bevestigen.
- De boiler start opnieuw op in de boilerstand **STANDBY**. De knopverlichting brandt continu **wit**.
- De functie **ECO** is na de reset uitgeschakeld.

#### **Let op!**

Als u een storing of een defect niet zelf kunt verhelpen, neem dan contact op met uw installateur of verkooppunt. Schakel de boiler uit.

### 8.4. Resetten storing EasyBox



Als de EasyBox in storing staat, kunt u probeernde storing op te heffen door de EasyBox te resetten.

- Maak de EasyBox tien seconden spanningsloos en steek opnieuw de stekker in de wandcontactdoos. De EasyBox start opnieuw op.
- Als de storing is verdwenen gaat de kraan gaat naar standby (de led-ring brandt **lichtblauw**).

#### **Let op!**

Als u een storing of een defect niet zelf kunt verhelpen, neem dan contact op met uw installateur of verkooppunt. Schakel de boiler en EasyBox uit.

## 8.5. Storingstabellen

Waterlekkage	
Oorzaak	Oplossing
a) Aansluiting lekt.	<ul style="list-style-type: none"><li>• Controleer de koppeling(en) en draai deze indien nodig vast.</li><li>• Sluit de watertoevoer af. Neem contact op met uw installateur of verkooppunt.</li></ul>
b) Flexibele slang lekt.	<ul style="list-style-type: none"><li>• Controleer en bevestig de flexibele slang opnieuw.</li><li>• Sluit de watertoevoer af. Neem contact op met uw installateur of verkooppunt.</li></ul>
c) Boiler lekt.	<ul style="list-style-type: none"><li>• Schakel de boiler UIT. Sluit de watertoevoer af. Tap kokend water om de waterdruk weg te nemen. Neem contact op met uw installateur of verkooppunt.</li></ul>
d) Kraan lekt.	<ul style="list-style-type: none"><li>• Schakel de boiler UIT. Sluit de watertoevoer af. Tap kokend water om de waterdruk weg te nemen. Neem contact op met uw installateur of verkooppunt.</li></ul>
e) EasyBox lekt.	<ul style="list-style-type: none"><li>• Schakel de boiler UIT. Tap kokend water om de waterdruk weg te nemen. Schakel de EasyBox UIT. Sluit de watertoevoer af. Neem contact op met uw installateur of verkooppunt.</li></ul>
f) Er blijft water uit de kraan komen.	<ul style="list-style-type: none"><li>• Controleer of de menghendel dicht staat.</li><li>• Tap gezuiverd en kokend water met de vulstand. Eventuele vervuiling van de kleppen in de EasyBox wordt hierdoor weggespoeld.</li><li>• Schakel de boiler UIT. Tap kokend water om de waterdruk weg te nemen. Schakel de EasyBox UIT. Sluit de watertoevoer af. Neem contact op met uw installateur of verkooppunt.</li></ul>

Geen expansiewater via de uitloop in de EasyBox.	
Oorzaak	Oplossing
a) Geen water in de boiler.	<ul style="list-style-type: none"><li>• Vul de boiler met water.</li></ul>
b) De boiler staat in STANDBY.	<ul style="list-style-type: none"><li>• Schakel de boiler AAN.</li></ul>
c) De boiler is uitgeschakeld.	<ul style="list-style-type: none"><li>• Schakel de boiler AAN.</li></ul>
d) De boiler is nog niet volledig opgewarmd.	<ul style="list-style-type: none"><li>• Wacht tot de boiler is opgewarmd.</li></ul>
e) De boiler staat in storing.	<ul style="list-style-type: none"><li>• De boiler moet gereset worden.</li></ul>
f) De boiler is defect.	<ul style="list-style-type: none"><li>• Schakel de boiler UIT. Sluit de watertoevoer af. Tap kokend water om de waterdruk weg te nemen. Neem contact op met uw installateur of verkooppunt.</li></ul>
g) Overstortventiel in de EasyBox defect.	<ul style="list-style-type: none"><li>• Schakel de boiler UIT. Sluit de watertoevoer af. Tap kokend water om de waterdruk weg te nemen. Neem contact op met uw installateur of verkooppunt.</li></ul>

Mengkraan levert geen water	
Oorzaak	Oplossing
a) Slang(en) geknikt.	<ul style="list-style-type: none"><li>• Controleer de slang(en) en haal de knik uit de slang(en).</li></ul>
b) De hoofdwaterkraan is afgesloten.	<ul style="list-style-type: none"><li>• Draai de hoofdwaterkraan open.</li></ul>
c) De filterstopkraan is afgesloten.	<ul style="list-style-type: none"><li>• Draai de filterstopkraan open.</li></ul>



### Mengkraan levert geen warm water

Oorzaak	Oplossing
a) Extern warmwatertoestel werkt niet.	• Raadpleeg de handleiding van uw warmwatertoestel.
b) Er staat geen spanning op de wandcontactdoos.	• Controleer het elektriciteitsnet en herstel de onderbreking.
c) De stekker van de boiler zit niet in een wandcontactdoos.	• Steek de stekker in een gearde wandcontactdoos.
d) Slang(en) geknikt.	• Controleer de slang(en) en haal de knik uit de slang(en).
e) De boiler staat in STANDBY.	• Schakel de boiler AAN.
f) De boiler is uitgeschakeld.	• Schakel de boiler AAN.
g) De boiler is nog niet volledig opgewarmd.	• Wacht tot de boiler is opgewarmd.
h) De boiler staat in storing.	• De boiler moet gereset worden.
i) De boiler is defect.	• Schakel de boiler UIT. Sluit de watertoevoer af. Tap kokend water om de waterdruk weg te nemen. Neem contact op met uw installateur of verkooppunt.
j) De filterpatroon is niet (goed) geplaatst.	• Controleer of een filterpatroon geplaatst is. • Controleer of de filterpatroon tot de uiterste positie is vastgedraaid.

### Verminderde waterstraal of overmatig spetteren

Oorzaak	Oplossing
a) Verkalking en/of vervuiling perlator.	• Ontkalken en/of schoonspoelen van de perlator.
b) Verkalking en/of vervuiling in de EasyBox.	• Neem contact op met uw installateur of verkooppunt.
c) Verkalking en/of vervuiling in de filterstopkraan.	• Ontkalken en/of schoonspoelen van de filterstopkraan.
d) De filterstopkraan is niet geheel open.	• Draai de filterstopkraan open.
e) De filterpatroon is niet goed geplaatst.	• Controleer of de filterpatroon tot de uiterste positie is vastgedraaid.
f) Te weinig waterdruk (< 2 bar).	• Neem contact op met uw waterleverancier.
g) Slang(en) geknikt.	• Controleer de slang(en) en haal de knik uit de slang(en).

### Keuzeknop reageert niet

Oorzaak	Oplossing
a) Er staat geen spanning op de wandcontactdoos.	• Controleer het elektriciteitsnet en herstel de onderbreking.
b) De stekker van de EasyBox zit niet in een wandcontactdoos.	• Steek de stekker in een wandcontactdoos.
c) Software-probleem.	• De EasyBox moet gereset worden.
d) De kabelconnector van de kraan is niet goed aangesloten.	• Steek de kabelconnector goed in de EasyBox.
e) De kabel of connector van de kraan is beschadigd of defect.	• Neem contact op met uw installateur of verkooppunt.
f) De EasyBox staat in storing.	• De EasyBox moet gereset worden.
g) De voeding van de EasyBox is defect.	• Neem contact op met uw installateur of verkooppunt.
h) De EasyBox is defect.	• Neem contact op met uw installateur of verkooppunt.

### Kraan levert geen kokend water

Oorzaak	Oplossing
a) Slang(en) geknikt.	• Controleer de slang(en) en haal de knik uit de slang(en).
b) De hoofdwaterraan is afgesloten.	• Draai de hoofdwaterraan open.
c) De filterstopkraan is afgesloten.	• Draai de filterstopkraan open.
d) De kabelconnector van de kraan is niet goed aangesloten.	• Steek de kabelconnector goed in de EasyBox.
e) De kabel of connector van de kraan is beschadigd of defect.	• Neem contact op met uw installateur of verkooppunt.
f) De boiler staat in STANDBY.	• Schakel de boiler AAN.
g) De boiler is uitgeschakeld.	• Schakel de boiler AAN.
h) De boiler is nog niet volledig opgewarmd.	• Wacht tot de boiler is opgewarmd.
i) De boiler staat in storting.	• De boiler moet gereset worden.
j) De boiler is defect.	• Schakel de boiler UIT. Neem contact op met uw installateur of verkooppunt.
k) De filterpatroon is niet (goed) geplaatst.	• Controleer of een filterpatroon geplaatst is. • Controleer of de filterpatroon tot de uiterste positie is vastgedraaid.
l) De EasyBox staat in storting.	• De EasyBox moet gereset worden.
m) De voeding van de EasyBox is defect.	• Schakel de boiler UIT. Schakel de EasyBox UIT. Neem contact op met uw installateur of verkooppunt.
n) De EasyBox is defect.	• Schakel de boiler UIT. Schakel de EasyBox UIT. Neem contact op met uw installateur of verkooppunt.

### Kraan levert geen gezuiverd water.

Oorzaak	Oplossing
a) Slang(en) geknikt.	• Controleer de slang(en) en haal de knik uit de slang(en).
b) De hoofdwaterraan is afgesloten.	• Draai de hoofdwaterraan open.
c) De filterstopkraan is afgesloten.	• Draai de filterstopkraan open.
d) De kabelconnector van de kraan is niet goed aangesloten.	• Steek de kabelconnector goed in de EasyBox.
e) De kabel of connector van de kraan is beschadigd of defect.	• Neem contact op met uw installateur of verkooppunt.
f) De filterpatroon is niet (goed) geplaatst.	• Controleer of een filterpatroon geplaatst is. • Controleer of de filterpatroon tot de uiterste positie is vastgedraaid.
g) De EasyBox staat in storting.	• De EasyBox moet gereset worden.
h) De voeding van de EasyBox is defect.	• Schakel de boiler UIT. Schakel de EasyBox UIT. Neem contact op met uw installateur of verkooppunt.
i) De EasyBox is defect.	• Schakel de boiler UIT. Schakel de EasyBox UIT. Neem contact op met uw installateur of verkooppunt.

### Het kokendwatersysteem veroorzaakt kortsluiting.

Oorzaak	Oplossing
a) Er zit kortsluiting in de elektrische bedrading of het element van de boiler.	• Schakel de boiler UIT. Tap kokend water om de waterdruk weg te nemen. Neem contact op met uw installateur of verkooppunt.
b) Er zit kortsluiting in de EasyBox.	• Schakel de boiler UIT. Schakel de EasyBox UIT. Neem contact op met uw installateur of verkooppunt.

# 9. Garantie

Voor alle Itho Daalderop producten geldt een standaard fabrieksgarantie van twee jaar. Binnen deze termijn wordt het product of de onderdelen daarvan kosteloos gerepareerd of vervangen.

Bepalingen en uitsluitingen zijn opgenomen in onze garantievoorwaarden.

Zie de pagina van het product op onze website voor de volledige garantievoorwaarden en/of aanvullende garantietermijnen of voorwaarden.

Indien er problemen zijn met de werking van ons product, adviseren wij de consument eerst de handleiding te raadplegen. Indien de problemen blijven bestaan, neem dan contact op met de installateur die het product geïnstalleerd heeft of met de Itho Daalderop servicedienst. De contactgegevens vindt u aan het einde van de handleiding of op onze website.

# 10. Verklaringen

## EG-verklaring van overeenstemming

Itho Daalderop Group BV

Postbus 7  
4000 AA Tiel  
Nederland

- Kokendwaterboiler - Close-in More 10L

Richtlijnen	Geharmoniseerde Europese normen
Richtlijn 2009/125/EG (Ecodesign)	- EN 50440:2016 +A1:2020
Gedelegeerde verordening (EU) 812/2013	
Verordening (EU) 814/2013	
Verordening (EU) 2017/1369	
Richtlijn 2011/65/EU (RoHS)	
Richtlijn 2014/30/EU (EMC)	- NEN-EN 55014-1:2017 - NEN-EN 55014-2:2015 - NEN-EN-IEC 61000-3-2:2014 - NEN-EN-IEC 61000-3-3:2013
Richtlijn 2014/35/EU (LVD)	- EN 60335-1:2012 +AC11:2014 +A11:2014 +A13:2017 - EN 60335-2-15:2016 +A11:2018 - EN-IEC 62233:2008

Tiel, 15 april 2021.

CE



René Megens  
Innovation Manager DHW & CH



---

**Nederland**

Itho Daalderop  
Admiraal de Ruyterstraat 2  
3115 HB Schiedam

E [idsupport@ithodaalderop.nl](mailto:idsupport@ithodaalderop.nl)  
I [www.ithodaalderop.nl](http://www.ithodaalderop.nl)

*Raadpleeg uw installateur bij vragen.  
Is de installateur niet bekend, kijk op  
[www.ithodaalderop.nl/dealerlocator](http://www.ithodaalderop.nl/dealerlocator).*