

Cepex afdekraam

Bestelnr. 41423

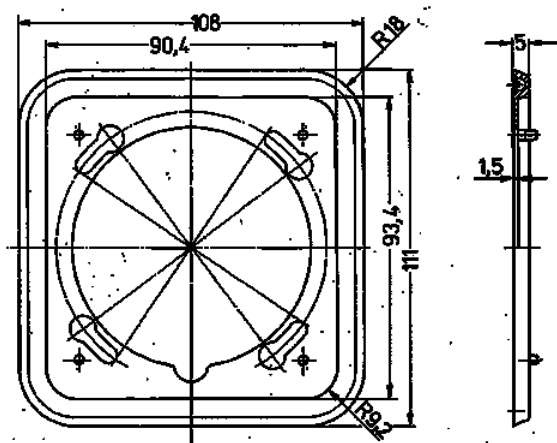


- enkelvoudig
- passend op alle Cepex inbouw- en opbouwcontactdozen 16 A en 32 A, voor de installatie van een enkelvoudige opstelling en voor verticale montage van meervoudige opstellingen

Technische informatie

Gewicht	20 g
Certificeringen	EAC

Tekeningen



Tekening
1 MB 363

Maten in mm