

# Technisch specificatieblad

Ronde inbouweenheid voor dekvloerhoogte 55 mm

Artikelnummer: 7405049



Inbouweenheid GESR9 met een vaste hoogte van 55 mm voor de binnentoepassing. Met twee inbouwdozen voor verticale montage van Module 45-apparatuur en vier trekontlastingen. Voor de montage van Module 45-apparatuur zijn twee inbouwramen nodig.

De datamodules worden geïnstalleerd met een optionele montageplaat MPMT45.

De inbouweenheid is uitgerust met universele bevestigingsbeugels.



PA Polyamide

## Stamgegevens

Artikelnummer	7405049
Type	GESR9 55U V 9011
Omschrijving 1	Inbouweenheid
Omschrijving 2	voor kanaalmontage
Fabrikant	OBO
Dimensie	Ø325x61
Kleur	grafietzwart, RAL 9011
Materiaal	Polyamide
Kleinste verkoop-eenheid	1
Eenheid van hoeveelheid	Stuk
Gewicht	255 kg
Eenheid gewicht	kg/100 st.
CO <sub>2</sub> -voetafdruk (GWP) van wieg tot poort	7,7792 kg CO <sub>2</sub> e / 1 Stuk

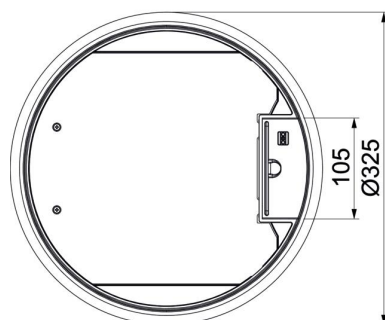
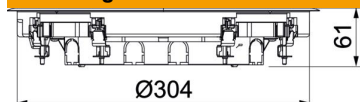
# Technisch specificatieblad

Ronde inbouweenheid voor dekvloerhoogte 55 mm

Artikelnummer: 7405049



## Afmetingen



Lengte	325 mm
Breedte	325 mm
Hoogte	61 mm

## Technische gegevens

Aantal inbouwbare apparaten	8
Uitvoering	Rond
Uitvoering leidinguitlaat	Draaibare snoeruitgang
Beschermraam vloerbekleding	ja
Vloeronderhoud	Droog
Afdichtingsinbouwmogelijkheid	nee
Hoogte dekvloer min.	55 mm
Vloerhoogte min.	58 mm
Geschikt voor inbouw in dubbele vloer	ja
Geschikt voor vlak gesloten ondervloerkanaal	ja
Geschikt voor door afwerkvloer overdekt ondervloerkanaal	ja
Geschikt voor inbouw in holle vloer	ja
Geschikt voor nat onderhoud	nee
Geschikt voor ondervloerkanaal	ja
Apparatuurdrager voor opname van inbouwdozen	nee
Met uitsparing vloerbekleding	nee
Nominale maat voor inbouweenheden	R9
Heavy-duty uitvoering	nee
Spanbereik D max.	28 mm
Spanbereik D min.	10 mm
Verticale last, groot oppervlak	tot 5.000 N
Verticale last, klein oppervlak	tot 3.000 N
Openingsmechanisme	Handvat
Dikte vloerbedekking	5 mm