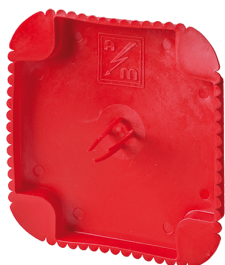


**Blinddeksel**

Bestelnr. 41414

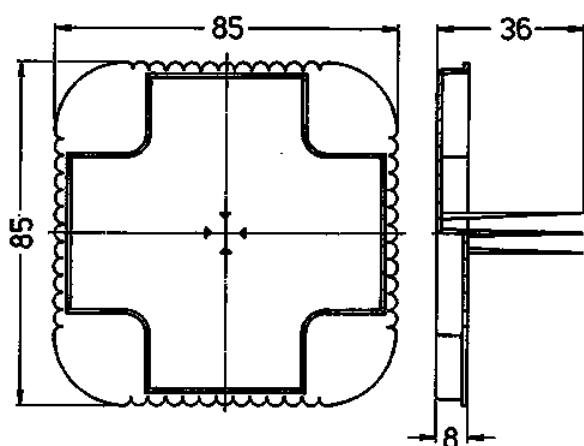


- voor inbouwdoos ter bescherming van de installatie tegen stof en vuil

## Technische informatie

Gewicht	8 g
Certificeringen	EAC

## Tekeningen

**Tekening  
1 MB 353****Maten in mm**