

| | |
|-------------|---|
| Merk | hansgrohe |
| Artikelnaam | Xuniva Evo E waskom 400/400 zonder kraangat en overloop, SmartClean, HygieneEffect |
| Art.nr. | 63007450 |
| Oppervlakte | wit |
| Netto prijs | 662,69 EUR |



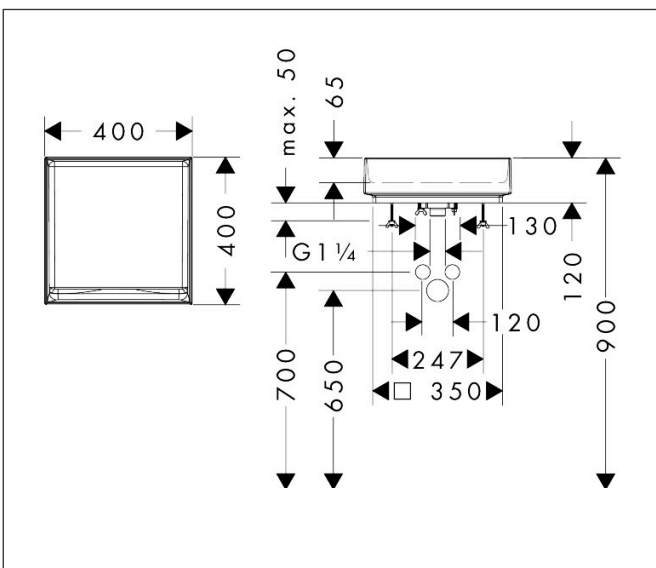
Product foto



Kenmerken

- materiaal: keramiek
- buitenste afmetingen wastafel: 400 x 400 x 120 mm (b x d x h)
- binnelhoogte wastafel: 65 mm
- SmartClean: vuilafstotende glazuurlaag
- glansgraad: glanzend
- inclusief verborgen afvoer
- zonder kraangat
- zonder overloop
- zonder planchet
- met afvoergarnituur
- montagewijze: opgebouwd
- met bevestigingsmateriaal
- overloopklasse: CL00
- HygieneEffect - Glazuur vermindert de groei van bacteriën (betreft uitsluitend de volgende bacteriën: Escherichia coli CECT 434 en Staphylococcus aureus CECT 239 (test uitgevoerd volgens JIS Z 2801:2010))

Maat tekeningen



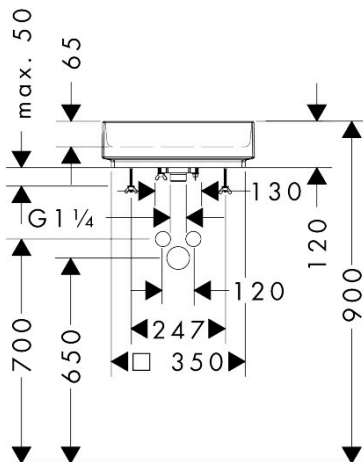
Technologie



| | |
|-------------|---|
| Merk | hansgrohe |
| Artikelnaam | Xuniva Evo E waskom 400/400 zonder kraangat en overloop, SmartClean, HygieneEffect |
| Art.nr. | 63007450 |
| Oppervlakte | wit |
| Netto prijs | 662,69 EUR |



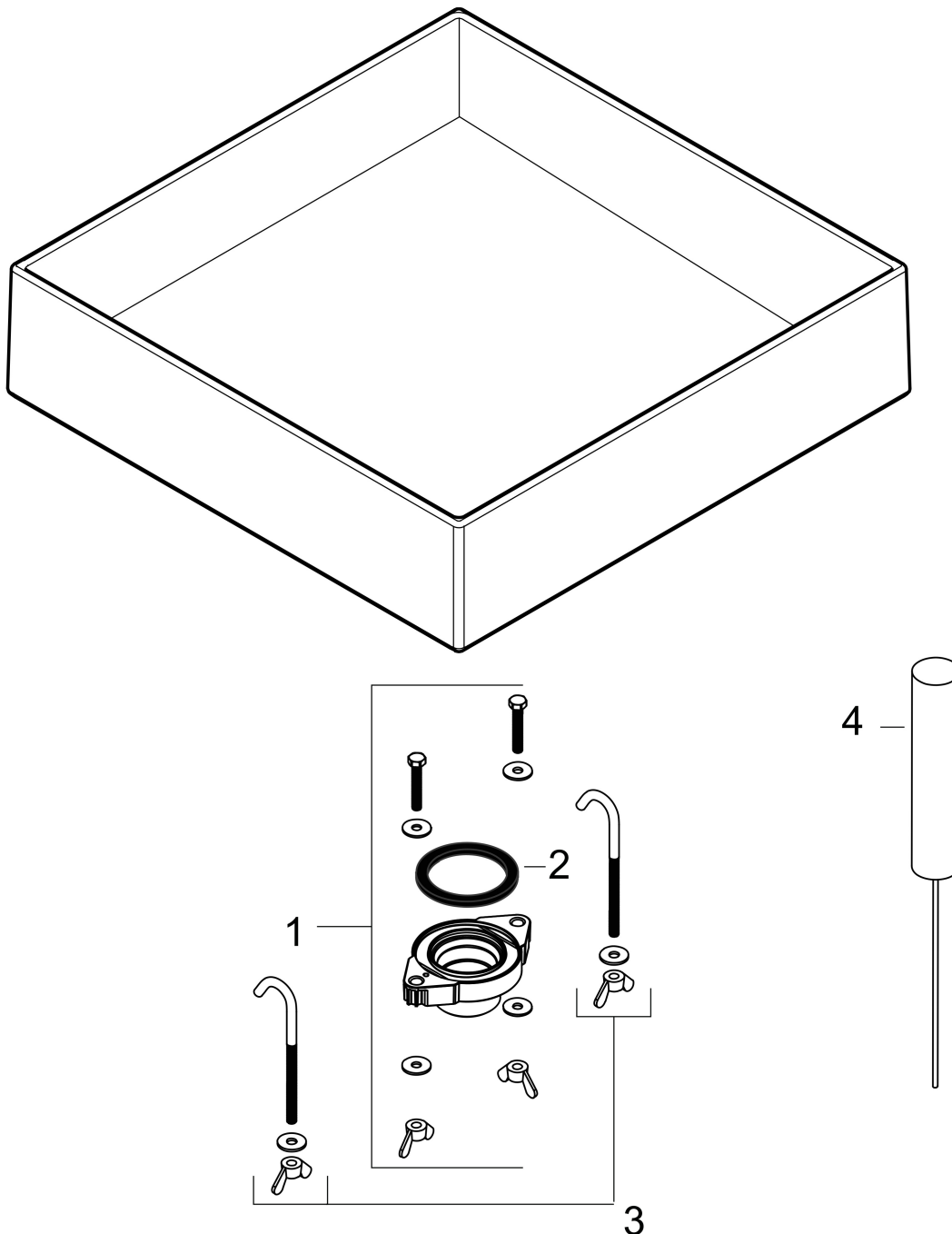
Installatievoorbeelden



i Afmetingen kunnen variëren vanwege keramische toleranties die verband houden met het productieproces.

Merk hansgrohe
Artikelnaam **Xuniva Evo E** waskom 400/400 zonder kraangat en overloop, SmartClean, HygieneEffect
Art.nr. 63007450
Oppervlakte wit
Netto prijs 662,69 EUR

Explosietekening voor bouwjaar: >09/25



Merk hansgrohe
 Artikelnaam **Xuniva Evo E** waskom 400/400 zonder kraangat en overloop, SmartClean, HygieneEffect
 Art.nr. 63007450
 Oppervlakte wit
 Netto prijs 662,69 EUR

Onderdelen voor bouwjaar: >09/25

| Pos | Beschrijving | Art.nr. | Prijs |
|-----|-----------------------|----------|-------|
| 1 | afvoer | 87027000 | 34,01 |
| 2 | dichting | 87028000 | 3,12 |
| 3 | bevestigingsmateriaal | 87029000 | 17,26 |
| 4 | steel met borstel | 87030000 | 42,22 |