

LIVING

Lavabo semi-encasté, rectangulaire



COULEUR ET FINITION

000 Blanc

OPTIONS

104 - avec 1 trou pour la robinetterie

Commodity Code/Import Code Number for Foreign Trad : 69101000

Forme : Rectangulaire

Forme interne : Square

Kit de fixations : Inclus

Largeur de la cuve (mm) : 290

Longueur de la cuve (mm) : 490

Matériau : Porcelaine

Poids net / kg : 18

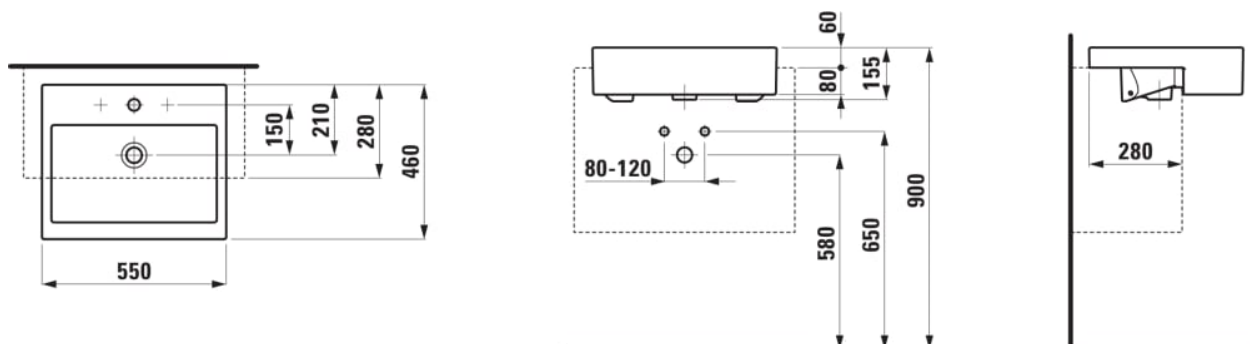
Position de la cuve : Centrale

Trou pour la robinetterie : 1 trou au centre

Type d'installation : Semi-encasté

Type de vidage : Standard

DESSINS TECHNIQUES





LIVING

Les agences de salles de bains rêvent: pouvoir réaliser de nombreux styles d'aménagement à partir de peu de formes de base. Ce rêve devient réalité grâce aux céramiques de la collection LIVING, qui ont été conçues par les artisans du design Phoenix Design. Au centre du vaste ensemble de salle de bains, se retrouvent l'art de vivre et le bien-être actuels, car la salle d'eau est devenue depuis longtemps la composante intégrée des concepts d'habitat modernes. Autour de la céramique évolue un programme complet, avec WC, bidets, baignoires, receveurs de douche et mobilier adaptés.

