

Merk	hansgrohe
Artikelnaam	<b>Xuniva Evo E</b> waskom 650/400 zonder kraangat en overloop, SmartClean, HygieneEffect
Art.nr.	63015450
Oppervlakte	wit
Netto prijs	746,93 EUR



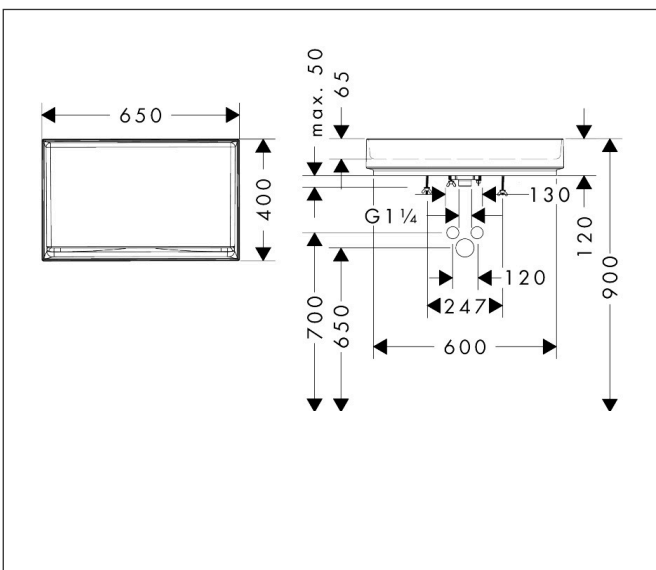
## Product foto



## Kenmerken

- materiaal: keramiek
- buitenste afmetingen wastafel: 650x400x120 mm (b x d x h)
- binnenhoogte wastafel: 65 mm
- SmartClean: vuilafstotende glazuurlaag
- glansgraad: glanzend
- inclusief verborgen afvoer
- zonder kraangat
- zonder overloop
- zonder planchet
- met afvoergarnituur
- montagewijze: opgebouwd
- met bevestigingsmateriaal
- overloopklasse: CL00
- HygieneEffect - Glazuur vermindert de groei van bacteriën (betreft uitsluitend de volgende bacteriën: Escherichia coli CECT 434 en Staphylococcus aureus CECT 239 (test uitgevoerd volgens JIS Z 2801:2010))

## Maat tekeningen



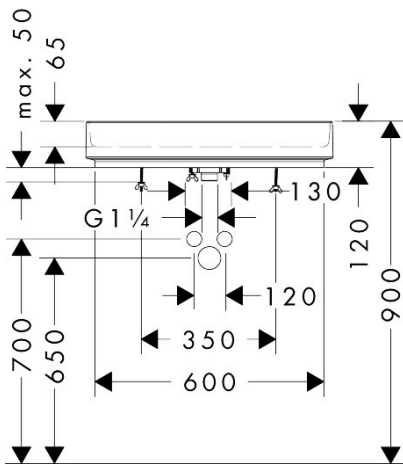
## Technologie



Merk	hansgrohe
Artikelnaam	<b>Xuniva Evo E</b> waskom 650/400 zonder kraangat en overloop, SmartClean, HygieneEffect
Art.nr.	63015450
Oppervlakte	wit
Netto prijs	746,93 EUR



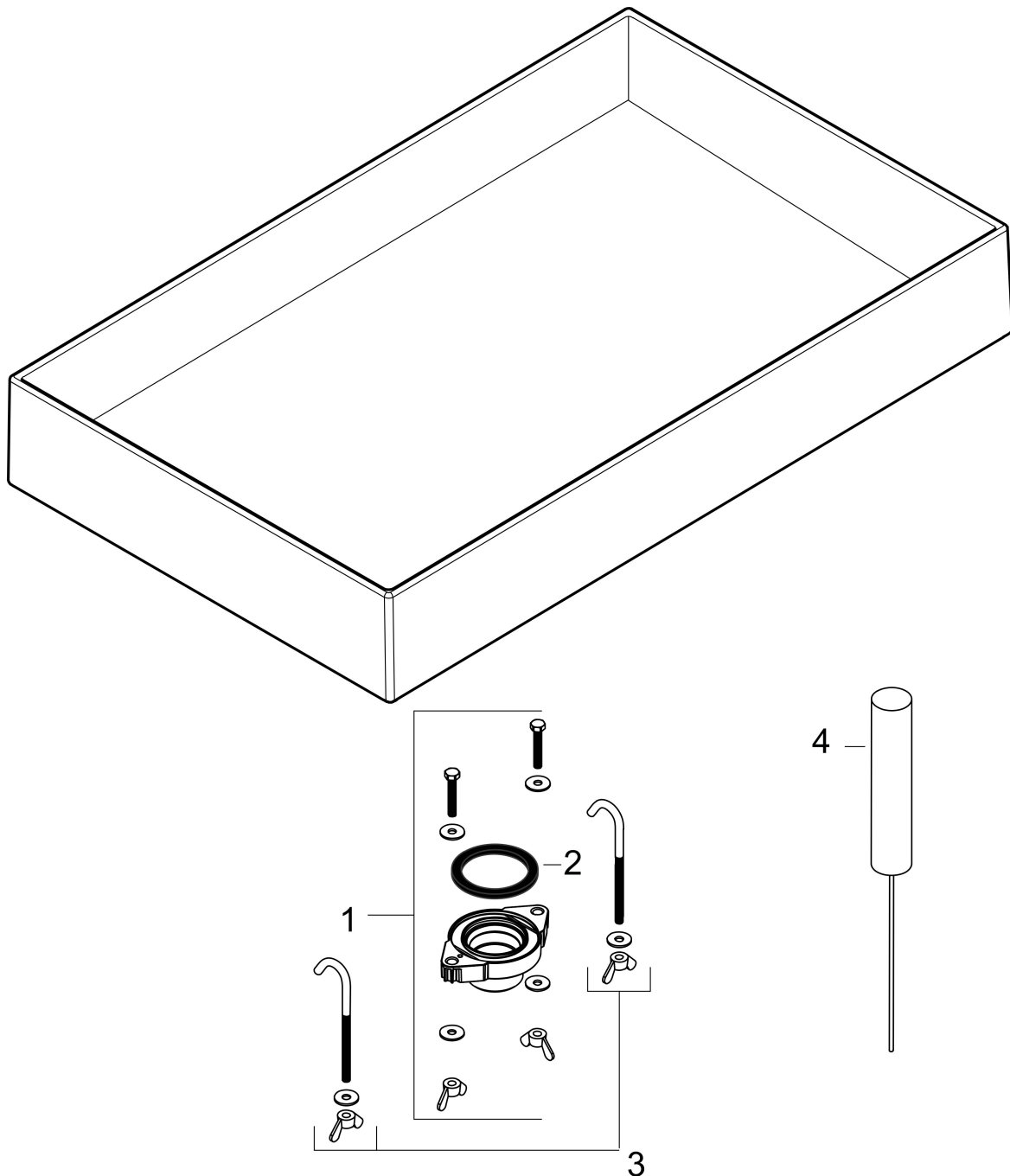
## Installatievoorbeelden



**i** Afmetingen kunnen variëren vanwege keramische toleranties die verband houden met het productieproces.

Merk	hansgrohe
Artikelnaam	<b>Xuniva Evo E</b> waskom 650/400 zonder kraangat en overloop, SmartClean, HygieneEffect
Art.nr.	63015450
Oppervlakte	wit
Netto prijs	746,93 EUR

## Explosietekening voor bouwjaar: >09/25



Merk hansgrohe  
 Artikelnaam **Xuniva Evo E** waskom 650/400 zonder kraangat en overloop, SmartClean, HygieneEffect  
 Art.nr. 63015450  
 Oppervlakte wit  
 Netto prijs 746,93 EUR

## Onderdelen voor bouwjaar: >09/25

Pos	Beschrijving	Art.nr.	Prijs
1	afvoer	87027000	34,01
2	dichting	87028000	3,12
3	bevestigingsmateriaal	87029000	17,26
4	steel met borstel	87030000	42,22