

Lastschakelaar

Bestelnr. 52246

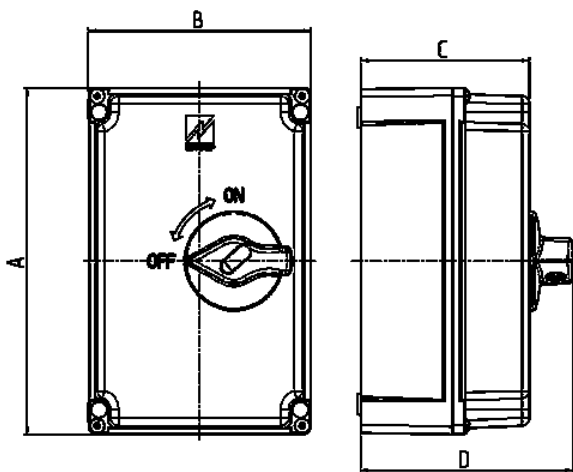


- Robuuste behuizing voldoende plaats voor bedrading
- Afsluitbaar met een hangslot
- Voldoende schakelcapaciteit
- Schakeleigenschappen volgens SS4280605 Nr. 2 (tot 660V) en EN 60947 (tot 690V)
- Aanrakingsveilig volgens DIN 57106 / VDE 0106 T. 100
- Geopende contacten en onverliesbare schroeven
- Mogelijkheid voor extra contacten

Technische informatie

BS Motor vermogen	AC3/440V = 30 kW
Gewicht	1720 g
Certificeringen	EAC

Tekeningen



Tekening	Amp.	25	40	80
1 MB 412/3	Polen	3/3+HC	3/3+HC	3/3+HC
Maten in mm	A	170	263	263
	B	118	168,5	168,5
	C	98	130	130
	D	131	161	161