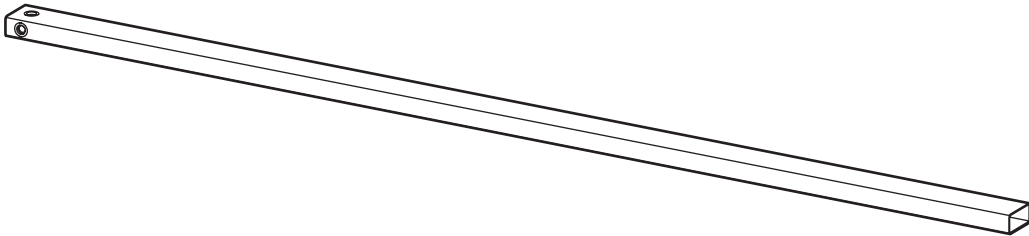
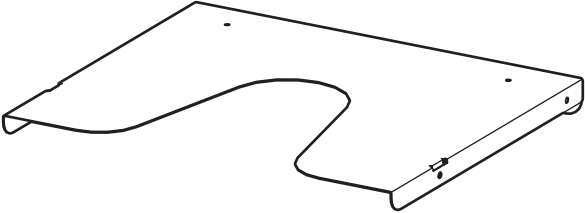
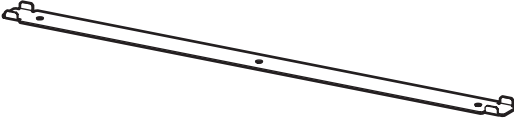
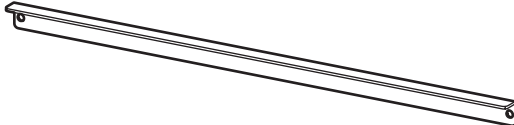

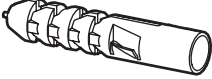





Handleiding

Leveringsomvang

A (2x) 				
B 		C 		
D 				
E (3x) 	F (3x) 	G (6x) 	H (9x) 	I (2x) 

 **Let op!**

Meld beschadigingen en/of ontbrekende onderdelen bij uw verkooppunt.

Toepassing

Montageframe voor het WPV voorraadvat bij verhoogde montage tegen de muur.

Niet geschikt voor de WPV 2G 270L.

Pictogrammen



Positie bepalen



Metten



Waterpas stellen



Boren



Niet boren

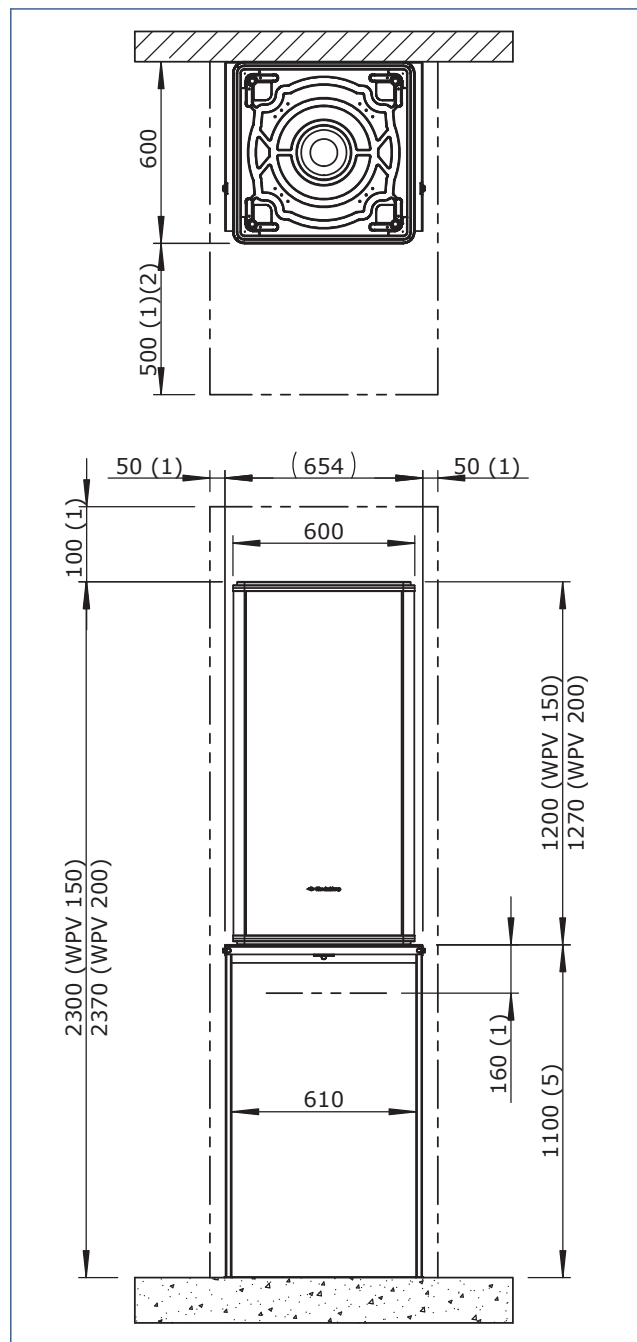


Monteren



Vergrendelen

Afmetingen

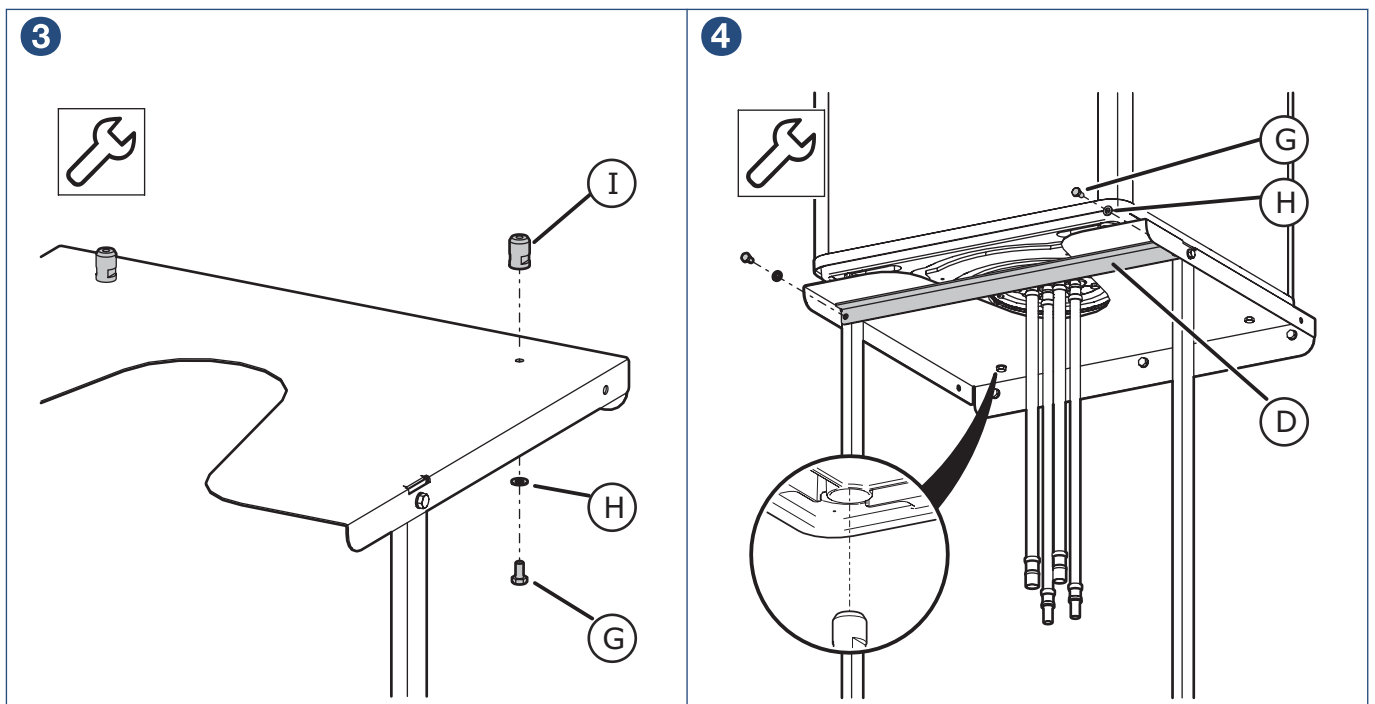
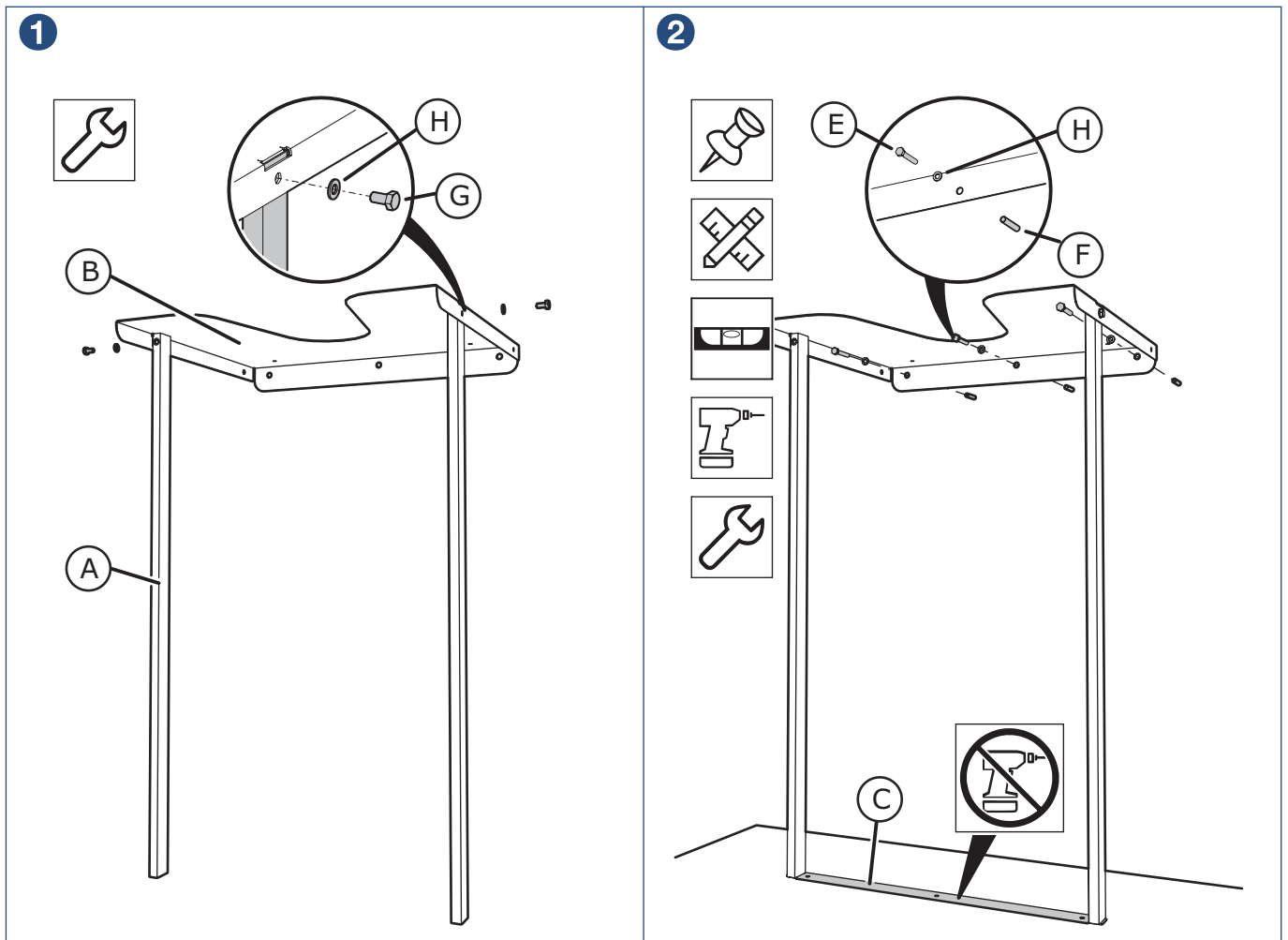


1) Minimaal benodigde vrije ruimte voor installatie en service.

2) Bij inbouw (bijvoorbeeld in een kast) mag deze afmeting minimaal 50 mm zijn, waarbij het toestel altijd bereikbaar moet blijven voor service.

5) Montagehoogte muurframe kan aangepast worden door het inkorten van de staanders.

Montage



Nederland

Itho Daalderop
Admiraal de Ruyterstraat 2
3115 HB Schiedam

E idsupport@ithodaalderop.nl
I www.ithodaalderop.nl

Uitsluitend installateurs:
T 010 427 85 65

België / Belgique

Itho Daalderop Belgium bvba
Brusselsesteenweg 498
1731 Zellik

T 02 207 96 30
E info@ithodaalderop.be

Alleen serviceaanvragen:
E service@ithodaalderop.be

I www.ithodaalderop.be