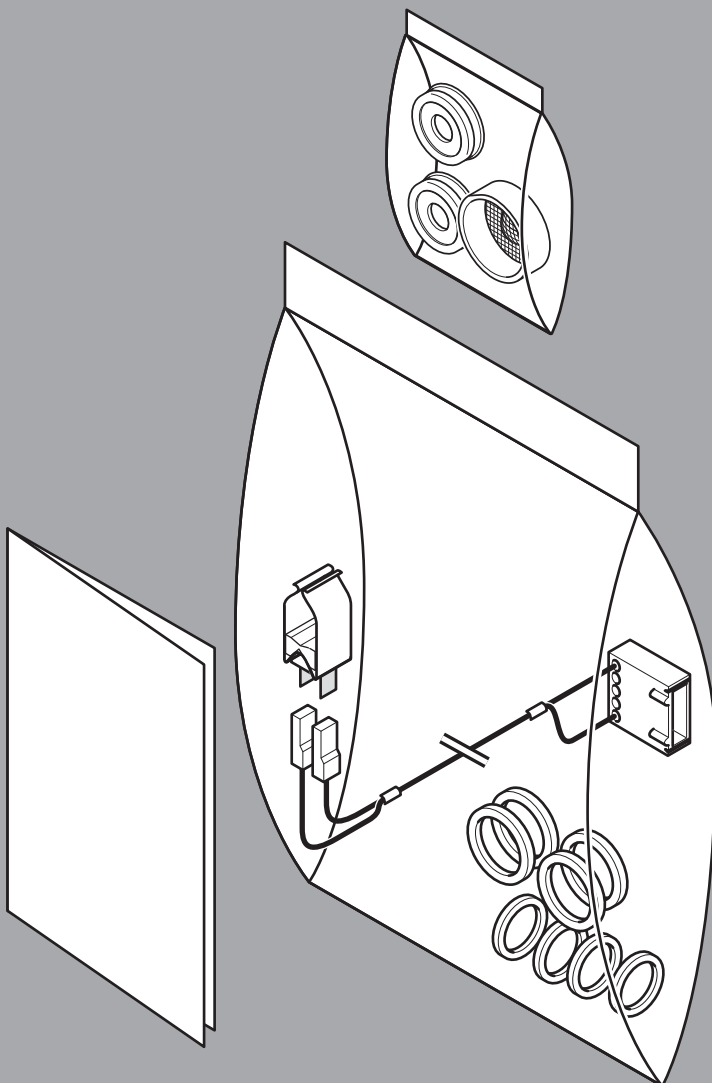




awb

Voor de installateur
0020107080



Inhoudsopgave

Inhoudsopgave

1	Veiligheid.....	3
1.1	Gebruik volgens de voorschriften.....	3
1.2	Gevaar door foute bediening.....	3
1.3	Gevaar door ontoereikende kwalificatie	3
1.4	Levensgevaar door een elektrische schok.....	3
1.5	Gevaar voor materiële schade door vorst	3
2	Aanwijzingen bij de documentatie.....	4
2.1	Aanvullend geldende documenten in acht nemen	4
2.2	Documenten bewaren	4
2.3	Geldigheid van de handleiding.....	4
3	Installatie.....	4
3.1	Voorafgaande stappen voor de montage	4
3.2	Leveringsomvang controleren	4
4	Aansluitingen.....	4
4.1	Hydraulische aansluitingen	4
4.2	Elektrische aansluiting.....	5
5	Ingebruikname.....	6
5.1	ThermoElegance	6
5.2	Thermomaster	6
6	Hydraulisch schema	6



1 Veiligheid

1.1 Gebruik volgens de voorschriften

Er kan bij ondeskundig of oneigenlijk gebruik gevaar ontstaan voor lijf en leven van de gebruiker of derden resp. schade aan het product en andere voorwerpen.

Dit product is een aansluitset voor zonne-energie voor de combinatie van een gasgestookt combitoestel met een zonnestelsel voor de warmwatervoorziening van de installatie.

Het reglementaire gebruik houdt in:

- het naleven van de bijgevoegde gebruiks-, installatie- en onderhoudshandleidingen van het product en van alle andere componenten van de installatie
- de installatie en montage conform de product- en systeemvergunning
- het naleven van alle in de handleidingen vermelde inspectie- en onderhoudsvoorwaarden.

Het reglementaire gebruik omvat bovendien de installatie conform de IP-klasse.

Het gebruik van het product in voertuigen, zoals bijv. campers of woonwagens, geldt als niet volgens de bestemming. Niet als voertuigen gelden eenheden die permanent en stationair geïnstalleerd zijn (zogenaamde stationaire installatie).

Een ander gebruik dan het in deze handleiding beschreven gebruik of een gebruik dat van het hier beschreven gebruik afwijkt, geldt als niet reglementair. Als niet reglementair gebruik geldt ook ieder direct commercieel of industrieel gebruik.

Attentie!

Ieder misbruik is verboden.

1.2 Gevaar door foute bediening

Door foute bediening kunt u zichzelf en anderen in gevaar brengen en materiële schade veroorzaken.

- ▶ Lees deze handleiding en alle andere documenten die van toepassing

zijn zorgvuldig, vooral het hoofdstuk "Veiligheid" en de waarschuwingen.

- ▶ Voer alleen de werkzaamheden uit waarover deze gebruiksaanwijzing aanwijzingen geeft.

1.3 Gevaar door ontoereikende kwalificatie

De volgende werkzaamheden mogen alleen vakmensen met voldoende kwalificaties uitvoeren:

- Montage
- Demontage
- Installatie
- Ingebruikname
- Onderhoud
- Reparatie
- Buitenbedrijfstelling

1.4 Levensgevaar door een elektrische schok

Als u spanningsvoerende componenten aanraakt, bestaat levensgevaar door elektrische schok.

Voor u aan het product werkt:

- ▶ Schakel het product spanningsvrij door alle stroomvoorzieningen alpolig uit te schakelen (elektrische scheidingsinrichting met minstens 3 mm contactopening, bijv. zekering of leidingbeveiligingsschakelaar).
- ▶ Beveilig tegen herinschakelen.
- ▶ Controleer op spanningvrijheid.

1.5 Gevaar voor materiële schade door vorst

- ▶ Installeer het product niet in ruimtes die aan vorst blootstaan.

Aanwijzingen bij de documentatie

2 Aanwijzingen bij de documentatie

2.1 Aanvullend geldende documenten in acht nemen

- ▶ Neem absoluut alle bedienings- en installatiehandleidingen die bij de componenten van de installatie worden meegeleverd in acht.

2.2 Documenten bewaren

- ▶ Gelieve deze handleiding alsook alle aanvullend geldende documenten aan de gebruiker van de installatie te geven.

2.3 Geldigheid van de handleiding

Deze handleiding geldt uitsluitend voor de volgende toestellen:

Productartikelnummer

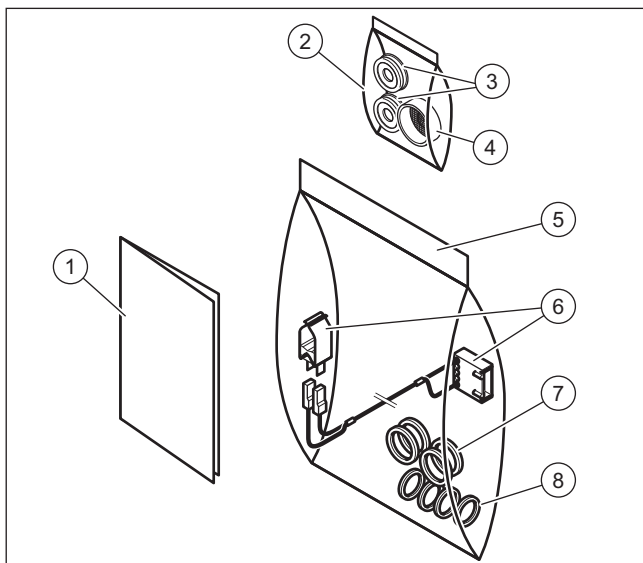
	artikelnummer
aansluitset voor zonne-energie	0020107080

3 Installatie

3.1 Voorafgaande stappen voor de montage

- ▶ Installeer de ketel zoals beschreven in de instructies in de bijgeleverde installatiehandleiding.
- ▶ Verwijder de mantel van het product.
- ▶ Draai de kraan van de wateraansluiting van de installatie dicht.
- ▶ Draai de gastoevoer dicht.

3.2 Leveringsomvang controleren

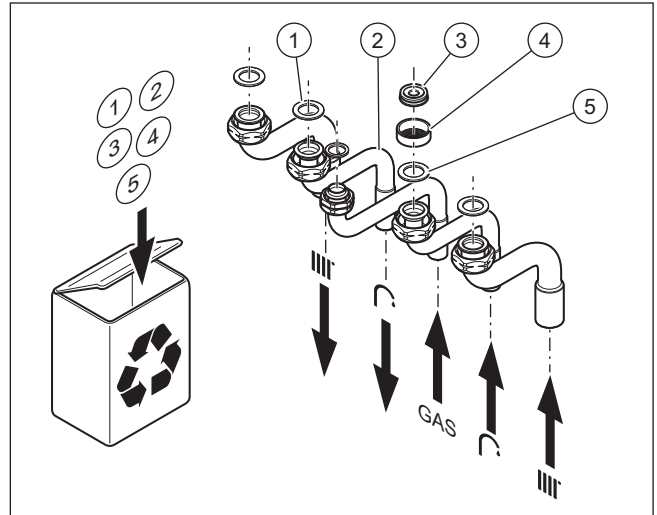


- 1 Installatiehandleiding 2 Zakje doorstromingsbegrenzer

- 3 Doorstromingsbegrenzer 6 Zonnetemperatuursensor
4 Filter 7 3/4" afdichtingen
5 Zakje afdichtingen 8 1/2" afdichtingen"

4 Aansluitingen

4.1 Hydraulische aansluitingen



- 1 3/4" afdichting warm water ThermoElegance 3 A
Thermomaster c-xv 25
7,5 l. (blauw)
2 Toevoerleiding warm water: (gesoldeerde bocht met 3/4" moer) Thermomaster c-xv 30
9,4 l.
Thermomaster c-xv 35
3 Doorstromingsbegrenzer: 8 l. (geel) 4 Filter
ThermoElegance 4 A 5 3/4" afdichting koud water
6 l. (roze)

4.1.1 Aansluiting op een bestaande ketel

1. Schakel de ketel uit.
 2. Trek de stekker uit het stopcontact.
 3. Draai de koudwateraansluiting en het circuit van het tapwater dicht.
 4. Vervang de reeds gemonteerde onderdelen (1) (2) (3) (4) (5). Zie de installatiehandleiding van het product.
- ▶ Verwijder de versleten doorstromingsbegrenzer en het filter met behulp van een schroevendraaier.
 - ▶ Monteer de nieuwe doorstromingsbegrenzer in de koudwateraansluiting van de ketel (zie de installatiehandleiding ThermoElegance 3 A en 4 A).

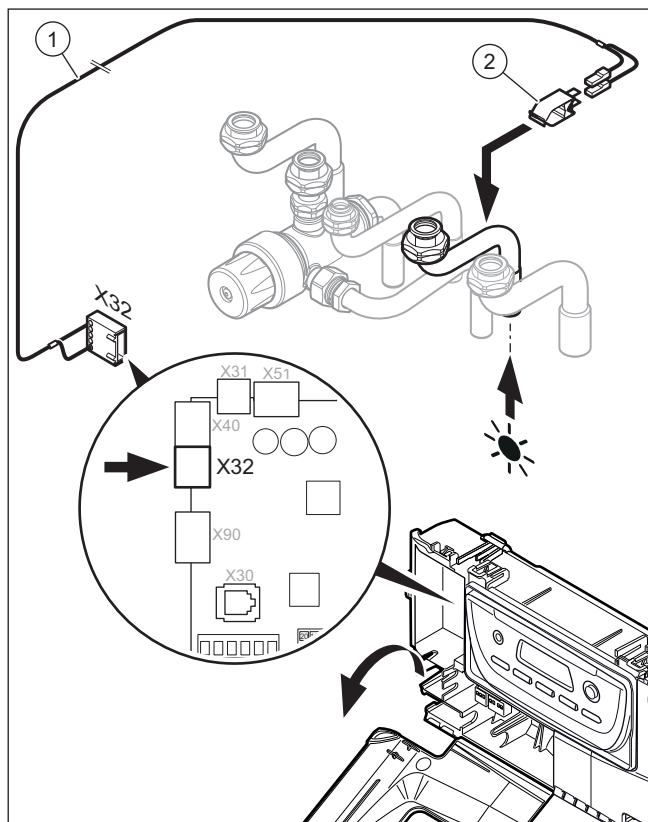
4.1.2 Aansluiting op een nog niet geïnstalleerde ketel

1. Sluit de ketel aan zoals beschreven in de installatiehandleiding van het product.
2. Vervang de nodige onderdelen (1) (2) (3) (4) (5).

4.2 Elektrische aansluiting

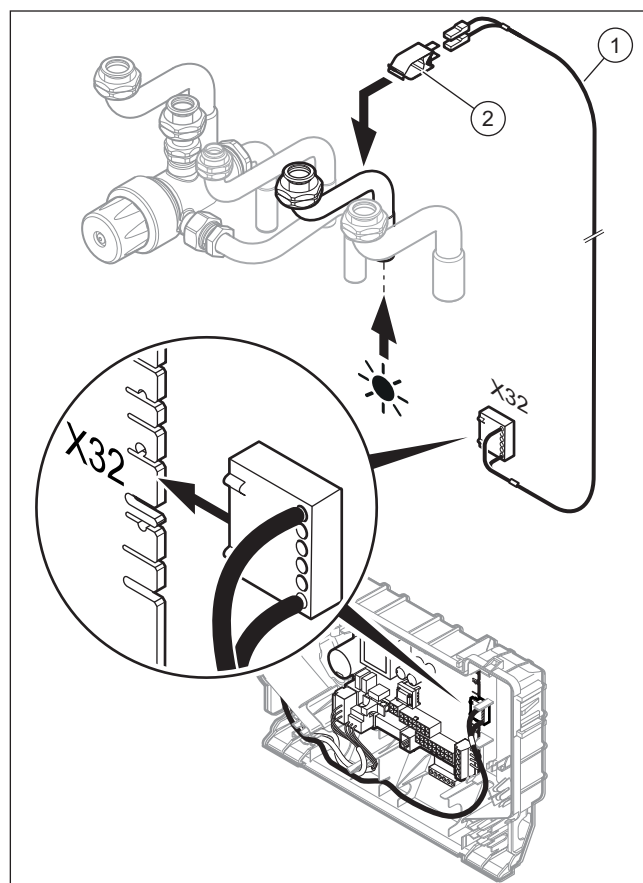
► Zie het hoofdstuk "Elektrische installatie" in de installatiehandleiding van het product.

4.2.1 ThermoElegance



1. Verwijder het voorpaneel.
2. Monteer de temperatuursensor van de zonneboiler (1) op de toevoerleiding van de boiler.
3. Sluit de temperatuursensor aan op stekker X32 (1) van de elektronische plaat van het product.
4. Breng het voorpaneel weer aan.
5. Ga verder met hoofdstuk 5.

4.2.2 Thermomaster



1. Verwijder het voorpaneel.
2. Monteer de temperatuursensor van de zonneboiler (1) op de toevoerleiding van de boiler.
3. Sluit de temperatuursensor aan op stekker X32 (1) van de elektronische plaat van het product.
4. Breng het voorpaneel weer aan.
5. Ga verder met hoofdstuk 5.

5 Ingebruikname

- Zie het hoofdstuk "Gebruik" in de installatiehandleiding van het toestel.



Attentie!

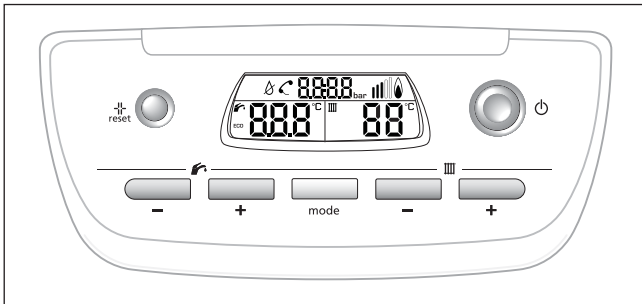
De temperatuur van het toevoerwater van het zonneboilersysteem mag maximaal 65 °C bedragen.

- De temperatuur van het warm water moet op de ketel op 63 °C (maximum) worden ingesteld.
- Installeer hiervoor een mengkraan voor de ketel in de koudwatertoevoerleiding die komt van het zonneboilersysteem. De mengkraan wordt bij de AWB zonneboiler geleverd.

5.1 ThermoElegance

- Steek de stekker in het stopcontact.
- Volg de opstartinstructies in de installatiehandleiding van de ketel.
- Schakel de ketel niet uit in de zomer. Zo beschikt u altijd over voldoende warm water.

5.1.1 Instellingen van de productcode van de ketel



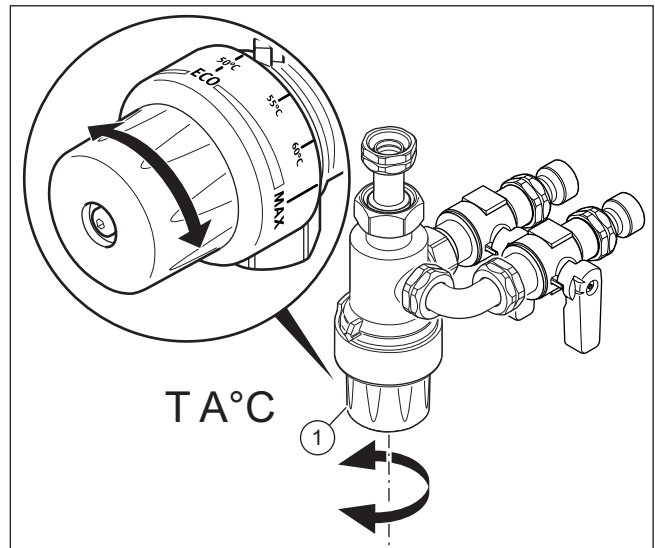
1. Druk minstens 5 seconden op de toets (mode) om het instelmenu te openen.
2. Druk op de toets ⊕ of ⊖ tot "35" op het scherm staat .
3. Druk op de toets ⊕ of ⊖ op de zijkant tot het productcodemenu "COD.93" verschijnt.
4. Stel de volgende codes in met de toetsen ⊕ of ⊖ op de zijkant IIII :
ThermoElegance 3: code 54
ThermoElegance 4: code 55
5. Druk minstens 5 seconden op de toets (mode) om het instelmenu af te sluiten.

5.1.2 Instelling van de tapwatertemperatuur

- Druk op de toets ⊕ of ⊖ op de zijkant tot de maximumtemperatuur "60 °C" op het scherm verschijnt.

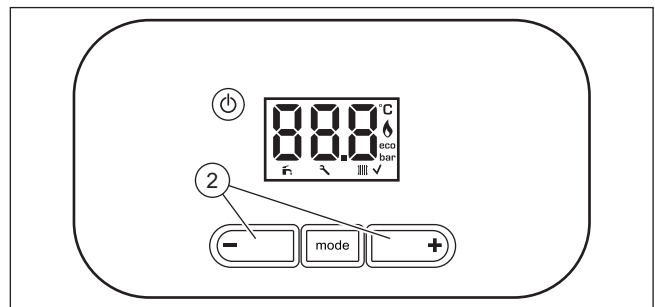
5.2 Thermomaster

5.2.1 Instelling van de temperatuur van de thermostatische mengkraan



1 Thermostatische mengkraan

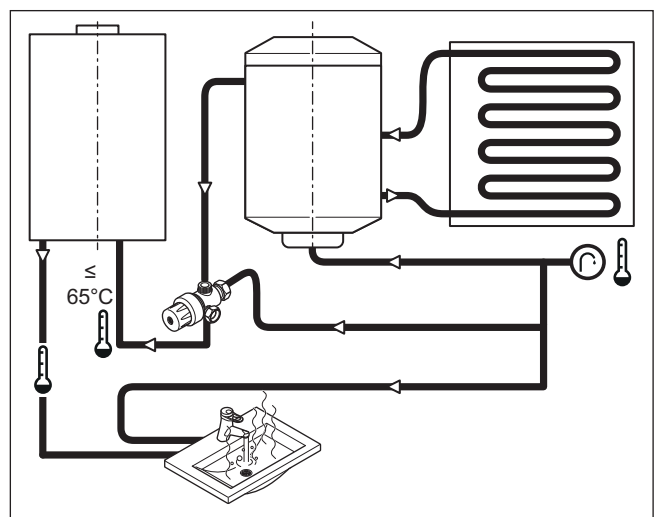
1. Regel de gewenste temperatuur (A°C) met de draaiknop (1).



2. Regel de temperatuur van het tapwatercircuit van de ketel (A°C) met de toetsen (2).

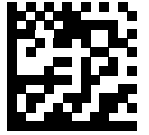
De temperaturen voor de thermostatische mengkraan (A°C) en de ketel (B°C) moeten identiek zijn. (A°C = B°C)

6 Hydraulisch schema



* De mengkraan wordt bij de AWB zonneboiler geleverd.

Uitgever/fabrikant
Vaillant Group Netherland B.V.
Paasheuvelweg 42 – 1105 BJ Amsterdam
Tel. 020 565 9400
info@awb.nl – www.awb.nl



0020115325_01

0020115325_01 – 03/17

© Deze handleidingen, of delen ervan, zijn auteursrechtelijk beschermd en mogen alleen met schriftelijke toestemming van de fabrikant vermenigvuldigd of verspreid worden.

Technische wijzigingen voorbehouden.