

SONAR

Lave-mains, avec cache-bonde en céramique



COULEUR ET FINITION

400 Blanc LCC (LAUFEN Clean Coat)

OPTIONS

109 - non percé

Bonde et bouchon : Inclus

Capacité de la cuve (L) : 6

Commodity Code/Import Code Number for Foreign Trad : 69101000

Forme : Soft

Forme interne : Soft

Largeur de la cuve (mm) : 304

Lave-mains

Longueur de la cuve (mm) : 396

Matériau : Saphirkeramik

Nombre de points de fixation : 2

Poids net / kg : 9,5

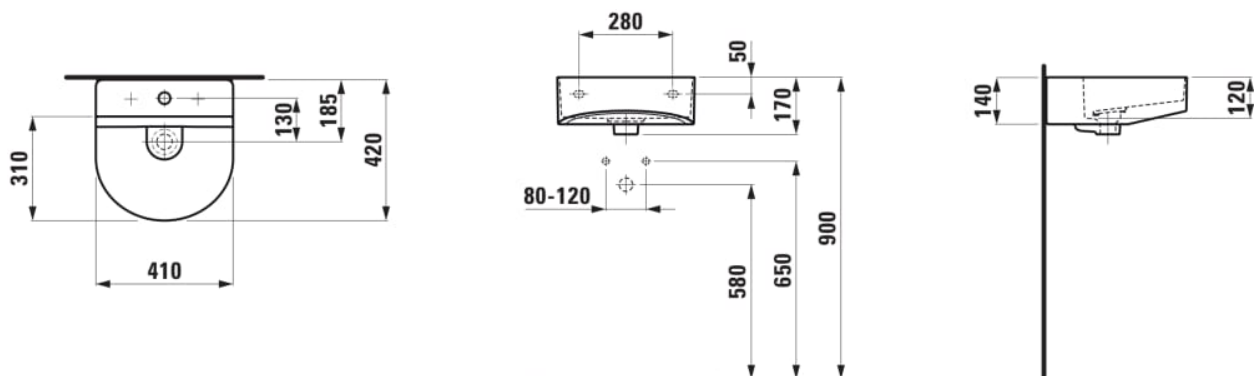
Position de la cuve : Centrale

Trou pour la robinetterie : Sans trou

Type d'installation : Autoportant

Vidage : Inclus

DESSINS TECHNIQUES



COMPATIBLE AVEC



Meuble sous lavabo, 1 porte, charnières à gauche, pour lave-mains 815341

H405481034...1



Porte-serviettes latéral droite

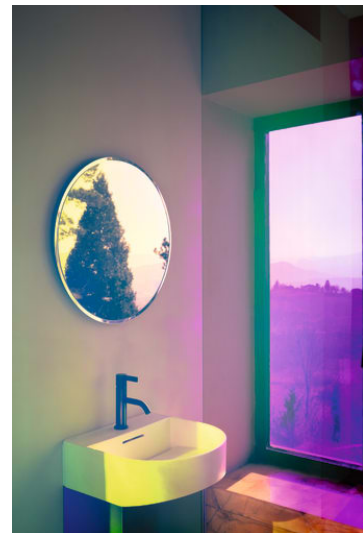
H382124...0001



Porte-serviettes latéral gauche

H382125...0001







SONAR

Patricia Urquiola crée un nouveau monde avec la Saphirkeramik de Laufen. La philosophie de notre entreprise consiste à collaborer avec les meilleurs designers de notre temps afin de réunir différentes influences, idées, concepts et approches multiculturelles pour créer des ambiances de salle de bains entièrement nouvelles. De plus, les propriétés particulières de la Saphirkeramik ouvrent des possibilités quasiment illimitées de développer de nouvelles solutions dans les espaces restreints des salles de bains – une autre motivation pour les créatifs de travailler avec Laufen.

