



NZ-kit

0020145723



Installatiehandleiding

1 Veiligheid

1.1 Waarschuwingen bij handelingen

Classificatie van de waarschuwingen bij handelingen

De waarschuwingen bij handelingen zijn als volgt door waarschuwingstekens en signaalwoorden aangaande de ernst van het potentiële gevaar ingedeeld:

Waarschuwingstekens en signaalwoorden



Gevaar!

Direct levensgevaar of gevaar voor ernstig lichamelijk letsel



Gevaar!

Levensgevaar door een elektrische schok



Waarschuwing!

Gevaar voor licht lichamelijk letsel



Opgelet!

Kans op materiële schade of milieu-schade

1.2 Reglementair gebruik

Er kan bij ondeskundig of oneigenlijk gebruik gevaar ontstaan voor lijf en leven van de gebruiker of derden resp. schade aan het product en andere voorwerpen.

Bij dit product gaat het om een zonneaansluitingsset voor de verbinding van een combi-toestel met een zonnestelsysteem voor de warmwatervoorziening.

- het naleven van de bijgevoegde gebruiks-, installatie- en onderhoudshandleidingen van het product en van alle andere componenten van de installatie
- de installatie en montage conform de product- en systeemvergunning
- het naleven van alle in de handleidingen vermelde inspectie- en onderhoudsvoorwaarden.

Het gebruik volgens de voorschriften omvat bovendien de installatie conform de IP-code.

Een ander gebruik dan het in deze handleiding beschreven gebruik of een gebruik dat van het hier beschreven gebruik afwijkt, geldt als niet reglementair. Als niet reglementair

gebruik geldt ook ieder direct commercieel of industrieel gebruik.

Attentie!

Ieder misbruik is verboden.

1.3 Algemene veiligheidsinstructies

1.3.1 Gevaar door ontoereikende kwalificatie

De volgende werkzaamheden mogen alleen vakmensen met voldoende kwalificaties uitvoeren:

- Montage
 - Demontage
 - Installatie
 - Ingebruikname
 - Inspectie en onderhoud
 - Reparatie
 - Buitenbedrijfstelling
- ▶ Ga te werk conform de actuele stand der techniek.

1.3.2 Levensgevaar door een elektrische schok

Als u spanningsvoerende componenten aanraakt, bestaat levensgevaar door elektrische schok.

Voor u aan het product werkt:

- ▶ Schakel het product spanningsvrij door alle stroomvoorzieningen alpolig uit te schakelen (elektrische scheidingsinrichting met minstens 3 mm contactopening, bijv. zekering of leidingbeveiligingsschakelaar).
- ▶ Beveilig tegen herinschakelen.
- ▶ Controleer op spanningvrijheid.

1.3.3 Levensgevaar door ontbrekende veiligheidsinrichtingen

De in dit document opgenomen schema's geven niet alle voor een deskundige installatie vereiste veiligheidsinrichtingen weer.

- ▶ Installeer de nodige veiligheidsinrichtingen in de installatie.
- ▶ Neem de betreffende nationale en internationale wetten, normen en richtlijnen in acht.





1.3.4 Verbrandingsgevaar door hete componenten

- ▶ Voer werkzaamheden aan deze onderdelen pas uit als deze zijn afgekoeld.

1.3.5 Gevaar door verbrandingen met heet drinkwater

Aan de tappunten voor warm water bestaat bij warmwatertemperaturen van meer dan 60°C gevaar voor verbranding. Kleine kinderen en oudere mensen lopen zelfs bij lagere temperaturen al risico's.

- ▶ Kies een gepaste gewenste temperatuur.

1.3.6 Kans op materiële schade door ongeschikt gereedschap

- ▶ Gebruik geschikt gereedschap.

1.3.7 Gevaar voor materiële schade door vorst

- ▶ Installeer het product niet in ruimtes die aan vorst blootstaan.

1.4 Voorschriften (richtlijnen, wetten, normen)

- ▶ Neem de nationale voorschriften, normen, richtlijnen, verordeningen en wetten in acht.



2 Aanwijzingen bij de documentatie

2.1 Aanvullend geldende documenten in acht nemen

- ▶ Neem absoluut alle bedienings- en installatiehandleidingen die bij de componenten van de installatie worden meegeleverd in acht.

2.2 Documenten bewaren

- ▶ Gelieve deze handleiding alsook alle aanvullend geldende documenten aan de gebruiker van de installatie te geven.

2.3 Geldigheid van de handleiding

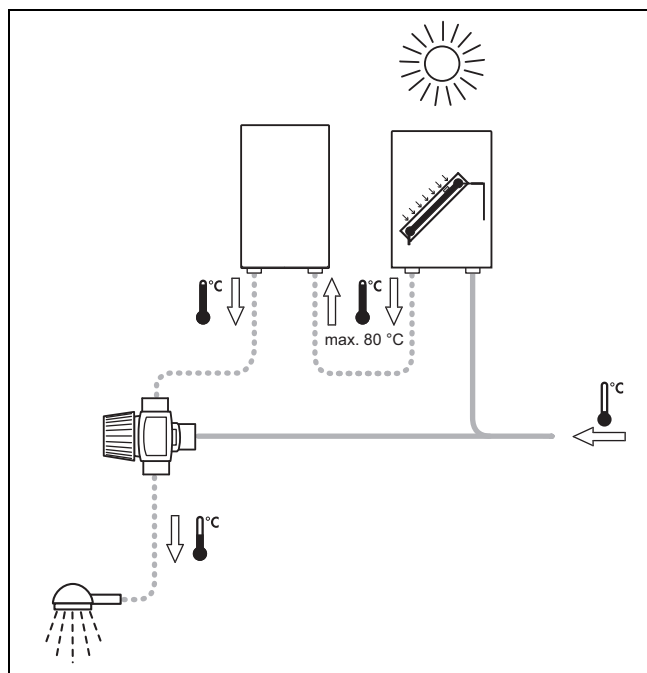
Deze handleiding geldt uitsluitend voor:

Productartikelnummer

NZ-kit	0020145723
--------	------------

3 Productbeschrijving

3.1 Functiediagram van de installatie



- | | |
|--|--------------------------------------|
| 1 Combiketel | 4 Koudwaterleiding (huisaansluiting) |
| 2 Aansluiting koudwaterleiding met temperatuervoeler (NTC) | 5 Thermostatische mengklep |
| 3 Met zonne-energie verwarmde warmwaterboiler | 6 Tappunt |

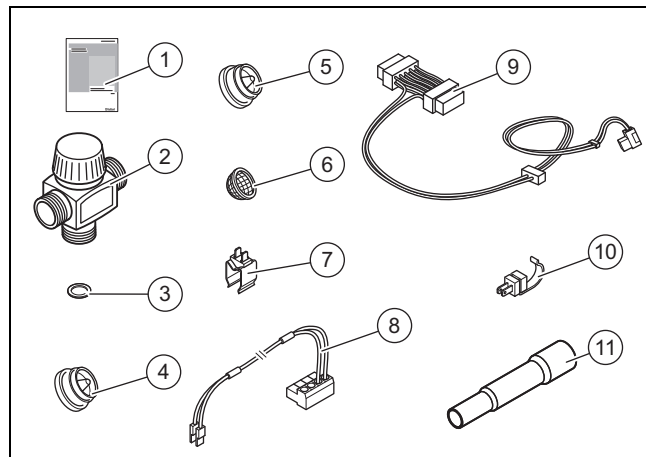
3.2 CE-markering



Met de CE-markering wordt aangegeven dat de producten conform de conformiteitsverklaring aan de fundamentele eisen van de desbetreffende richtlijnen voldoen.

De conformiteitsverklaring kan bij de fabrikant geraadpleegd worden.

3.3 Leveringsomvang controleren



- | | |
|---|---|
| 1 Installatiehandleiding | 7 Temperatuursensor (alleen voor ecoTEC .../1-3, .../1-5, .../1-7) |
| 2 Thermostatische mengklep | 8 Kabelboom voor zonne-verwarming (alleen voor ecoTEC .../1-3, .../1-5, .../1-7) |
| 3 Afdichting 3/4" | 9 Kabelboomadapter voor zonne-verwarming (alleen voor ecoTEC .../5-3, .../5-5, .../5-7) |
| 4 Hogetemperatuurbestendige waterhoeveelheidsbegrenzer 7,5 l/min (blauw) | 10 Temperatuursensor (alleen voor ecoTEC .../5-3, .../5-5, .../5-7) |
| 5 Hogetemperatuurbestendige waterhoeveelheidsbegrenzer 11,7 l/min (groen) | 11 In- en uitloopbuizen voor thermostatische mengklep |
| 6 Beschermzeef waterhoeveelheidsbegrenzer | |

- ▶ Controleer de leveringsomvang op volledigheid en beschadigingen.

4 Installatie

4.1 Installatie voorbereiden



Waarschuwing!

Gevaar voor schade aan de gezondheid door verontreinigingen in het drinkwater!

Afdichtingsresten, vuil of andere resten in de leidingen kunnen de drinkwaterkwaliteit verslechteren.

- ▶ Spoel alle koud- en warmwaterleidingen grondig uit vooraleer u het product installeert.



Opgelet!

Gevaar voor materiële schade door resten in de leidingen!

Lasresten, afdichtingsresten, vuil of andere resten in de leidingen kunnen het product beschadigen.

- ▶ Spoel de CV-installatie grondig door voor u het product installeert.



Opgelet!

Kans op materiële schade door veranderingen aan reeds aangesloten buizen!

- ▶ Vervorm aansluitbuizen alleen als ze nog niet op het product aangesloten zijn.

- ▶ Monteer en installeer dit combitoestel overeenkomstig de bijbehorende installatiehandleiding.
- ▶ Zet de gastoevoer uit.
- ▶ Kies de geschikte waterhoeveelheidsbegrenzer voor uw combitoestel.



Aanwijzing

De ingebouwde waterhoeveelheidsbegrenzer in de koudwateraansluiting van het combitoestel moet door één van de meegeleverde hogetemperatuurbestendige waterhoeveelheidsbegrenzers worden vervangen.

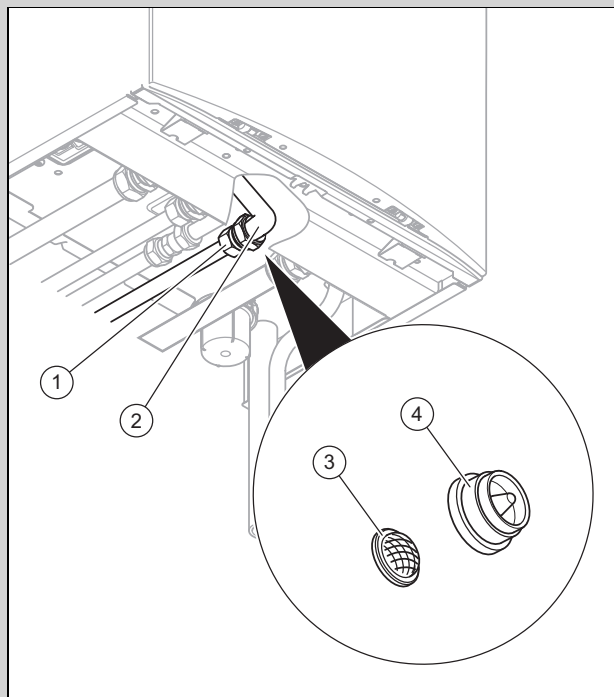
- ▶ Sluit de koudwaterstopkraan.
- ▶ Leeg het combitoestel aan de warmwaterzijde.

4.1.1 Waterhoeveelheidsbegrenzer bepalen

Waterhoeveelheidsbegrenzer	CV-ketel
7,5l /min (blauw)	– ecoTEC CW3: 25kW
11,7 l/min (groen)	– ecoTEC CW4: 30kW – ecoTEC CW5: 35kW

4.2 Waterhoeveelheidsbegrenzer installeren

Geldigheid: ecoTEC .../5-3, .../5-5, .../5-7



- ▶ Maak de moer (1) onder op het combitoestel los.
- ▶ Verwijder met behulp van een schroevendraaier de oude beschermzeef en de waterhoeveelheidsbegrenzer uit de koudwateraansluiting (2) aan het combitoestel.
- ▶ Plaats de nieuwe waterhoeveelheidsbegrenzer (4).
- ▶ Bescherm de waterhoeveelheidsbegrenzer door montage van een nieuwe beschermzeef (3).

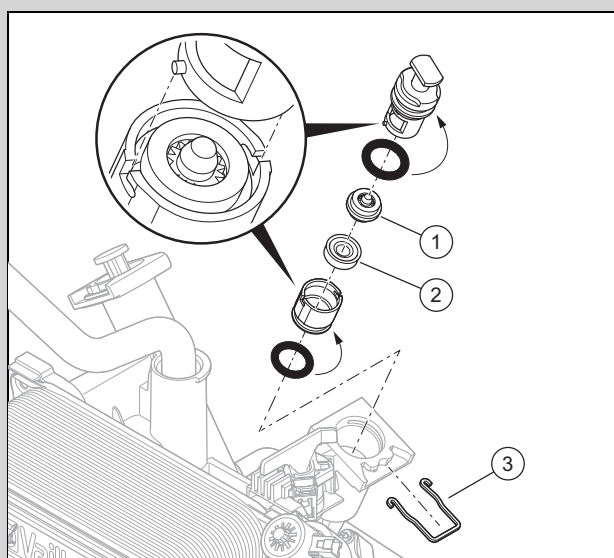


Aanwijzing

De beschermzeef dient tegelijk als afdichtingsring.

- ▶ Schroef het aansluitstuk voor de koudwateraansluiting (4) op het combitoestel.

Geldigheid: ecoTEC .../1-3, .../1-5, .../1-7



- ▶ Klap de schakelkast naar voren.
- ▶ Trek de klem (3) eruit.

- ▶ Neem de doorstromingsbegrenzer recht en zonder verdraaien uit het combitoestel.
- ▶ Maak het bovendee van de doorstromingsbegrenzer los van het onderste deel.
- ▶ Verwijder met behulp van een schroevendraaier de oude beschermzeef (2) en de waterhoeveelheidsbegrenzer (1).
- ▶ Plaats de nieuwe beschermzeef en de nieuwe waterhoeveelheidsbegrenzer.
- ▶ Plaats de doorstromingsbegrenzer weer in het combitoestel.
- ▶ Bevestig de doorstromingsbegrenzer met de klem.

1. Open de koudwaterstopkraan aan het combitoestel.
2. Installeer de meegeleverde thermostatische mengklep op de warmwateraansluiting van het combitoestel.
3. Open de koudwaterstopkraan aan de d.m.v. zonne-energie verwarmde warmwaterboiler.
4. Om het warmwatercircuit te vullen, opent u alle warmwaterkranen tot er water uitkomt.
5. Controleer de installatie op dichtheid.



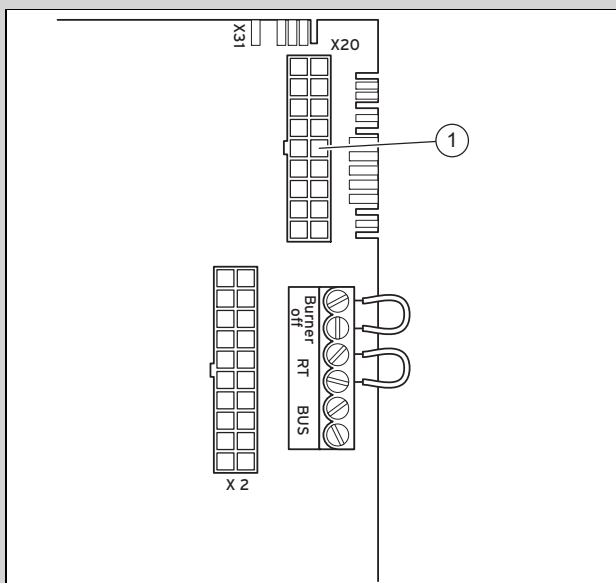
Aanwijzing

Als een bijkomende component, die met het voorverwarmde zonnewater in contact komt, wordt geïnstalleerd, controleer dan of deze component geschikt is voor een watertemperatuur van 85 °C.

4.3 Elektrische installatie

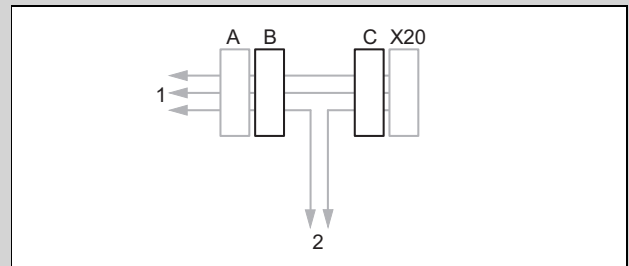
1. De elektrische installatie mag alleen door een elektro-monteur worden uitgevoerd.
2. Neem het hoofdstuk "elektrische installatie" in de installatiehandleiding van het combitoestel in acht.
3. Open de schakelkast aan het combitoestel overeenkomstig de installatiehandleiding.
4. Klap de schakelkast naar voren conform de installatiehandleiding.
5. Klik het achterste deksel van de schakelkast los en klap deze omhoog.

Geldigheid: ecoTEC .../5-3, .../5-5, .../5-7



- 1 Steekplaats X20 (rood) kabelboom hydraulica

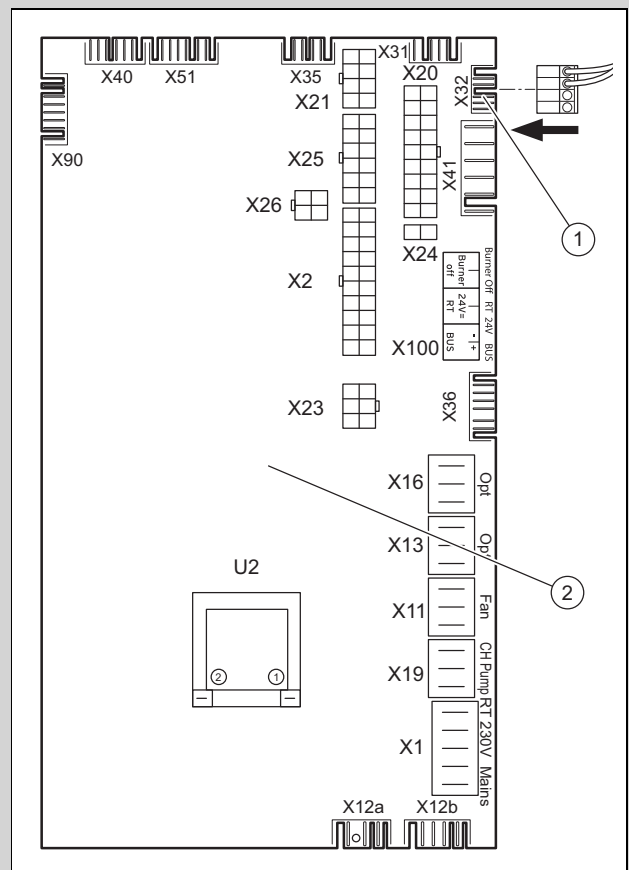
- ▶ Trek de stekker van de kabelboom los uit steekplaats X20 ((1)) van de printplaat.



- | | | | |
|---|--|------|---|
| 1 | Productkabelboom | B, C | Koppeling en stekker van de kabelboom-adapter voor zonne-energie naverwarming |
| 2 | Aansluitkabel voor temperatuursensor (NTC) | X20 | Steekplaats op printplaat |
| A | Stekker van de productkabelboom | | |

- ▶ Steek de stekker (A) in de koppeling (B) van de kabelboomadapter voor zonne-energie naverwarming.
- ▶ Steek de stekker (C) van de kabelboomadapter voor zonne-energie naverwarming in de steekplaats X20 van de printplaat.
- ▶ Leid de aansluitkabel (2) voor de temperatuursensor (NTC) uit de schakelkast.

Geldigheid: ecoTEC .../1-3, .../1-5, .../1-7



- 1 X32-steekplaats
- 2 Voorbeeld van de printplaat van een combitoestel

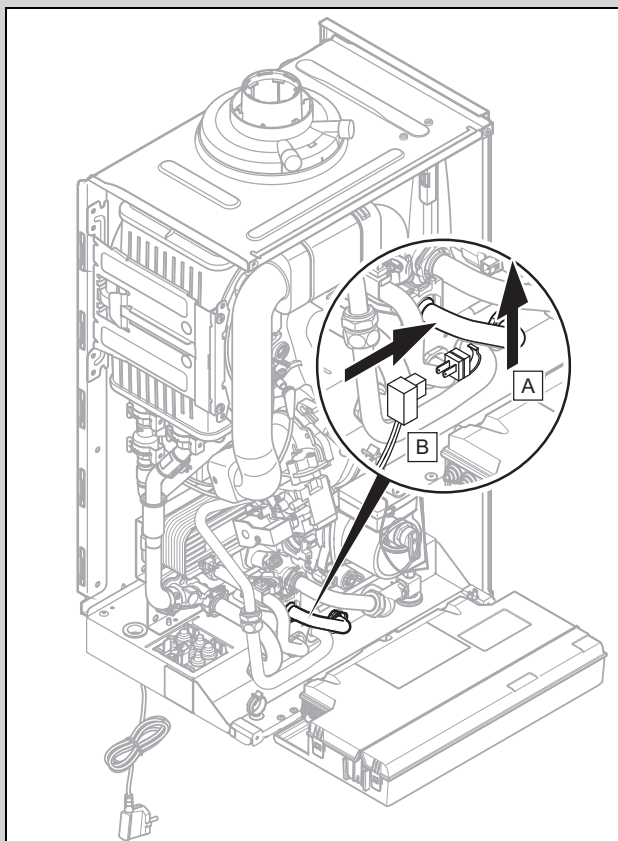
- ▶ Steek de randstekker van de kabelboom op steekplaats X32 van de printplaat.

6. Sluit het achterste deksel van de schakelkast en druk deze in, tot deze hoorbaar vastklikt.

7. Klap de schakelkast naar boven conform de installatiehandleiding.

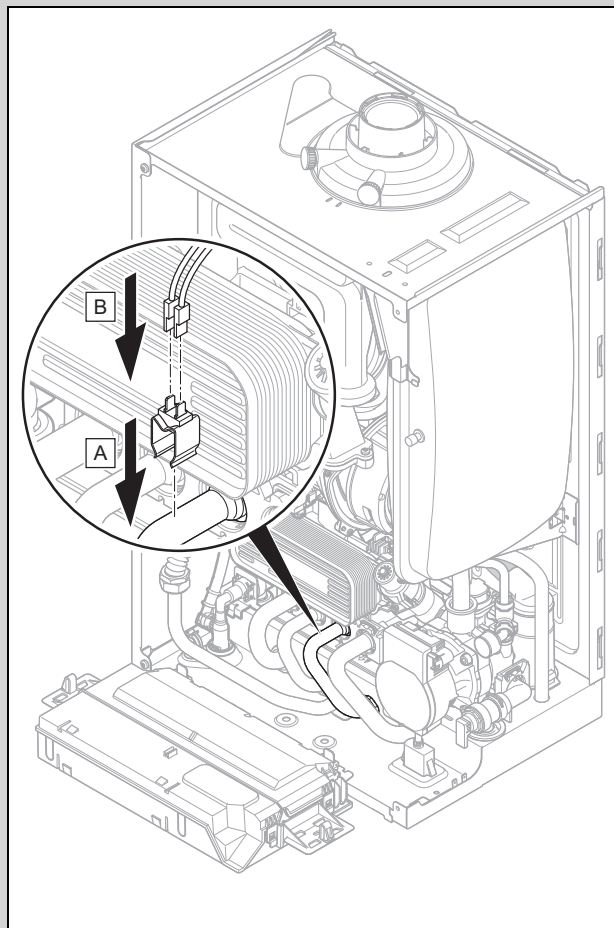
4.4 Temperatuursensor monteren

Geldigheid: ecoTEC .../5-3, .../5-5, .../5-7



- ▶ Bevestig de temperatuursensor (NTC) aan de koudwaterleiding van het combitoestel.
- ▶ Verbind de temperatuursensor met de kabelboom.

Geldigheid: ecoTEC .../1-3, .../1-5, .../1-7



- ▶ Bevestig de temperatuursensor (NTC) aan de koudwaterleiding van het combitoestel.
- ▶ Verbind de temperatuursensor met de kabelboom.

5 Ingebruikname

1. Neem de aanwijzingen m.b.t. de ingebruikneming in de installatiehandleiding van het combitoestel in acht.
2. Neem de aanwijzingen m.b.t. de ingebruikneming in de installatiehandleiding van het zonnestelsel in acht.
3. Zorg ervoor dat het d.m.v. zonne-energie voorverwarmde warm water aan de koudwateraansluiting van het combitoestel maximaal een temperatuur van 80 °C bereikt.

5.1 Warmwatertemperatuur instellen

- ▶ Stel de warmwatertemperatuur in, zie de gebruiksaanwijzing van het combitoestel.

5.2 Thermostatische mengklep instellen

- ▶ Stel de thermostatische mengklep als bescherming tegen verbranding op een temperatuur van maximaal 60 °C in.

6 Overdracht aan de gebruiker



Gevaar!

Levensgevaar door legionellabacteriën!

Legionellabacteriën ontwikkelen zich bij temperaturen onder 60 °C.

- ▶ Zorg ervoor dat de gebruiker alle maatregelen voor de legionellabeveiliging kent om de geldende voorschriften voor het voorkomen van legionellabacteriën te vervullen.

1. Informeer de gebruiker over de uitgevoerde wijzigingen aan het combitoestel.
2. Informeer de gebruiker dat hij het combitoestel nooit mag uitschakelen om altijd warm water met de juiste temperatuur ter beschikking te hebben, ook in de zomer.
3. Neem de aanwijzingen m.b.t. de overdracht aan de gebruiker in de installatiehandleiding van het combitoestel in acht.

7 Recycling en afvoer

Verpakking afvoeren

- ▶ Voer de verpakking reglementair af.
- ▶ Neem alle relevante voorschriften in acht.

8 Serviceteam

Het Serviceteam dient ter ondersteuning van de installateur en is tijdens kantooruren te bereiken op nummer:

Serviceteam voor installateurs: 020 565 94 40

Leverancier**Vaillant Group Netherlands B.V.**

Paasheuvelweg 42 ■ Postbus 23250 ■ 1100 DT Amsterdam

Telefoon 020 565 92 00 ■ Consumentenservice 020 565 94 20

Serviceteam voor installateurs 020 565 94 40

info@vaillant.nl ■ www.vaillant.nl



0020144281_04

Uitgever/fabrikant**Vaillant GmbH**

Berghauser Str. 40 ■ D-42859 Remscheid

Tel. +49 2191 18 0 ■ Fax +49 2191 18 2810

info@vaillant.de ■ www.vaillant.de

© Deze handleidingen, of delen ervan, zijn auteursrechtelijk beschermd en mogen alleen met schriftelijke toestemming van de fabrikant vermenigvuldigd of verspreid worden.

Technische wijzigingen voorbehouden.