

SONAR

Lavabo avec colonne intégrée, sans plage de robinetterie, avec connexion murale, avec cache-bonde en céramique



COULEUR ET FINITION

757 Blanc mat

OPTIONS

112 - non percé, sans trop-plein

Bonde et bouchon : Inclus

Capacité de la cuve (L) : 14,3

Commodity Code/Import Code Number for Foreign Trad : 69101000

Forme : Ronde

Forme interne : Ronde

Kit de fixations : Inclus

Largeur de la cuve (mm) : 380

Longueur de la cuve (mm) : 480

Matériau : Saphirkeramik

Poids net / kg : 25

Position de la cuve : Centrale

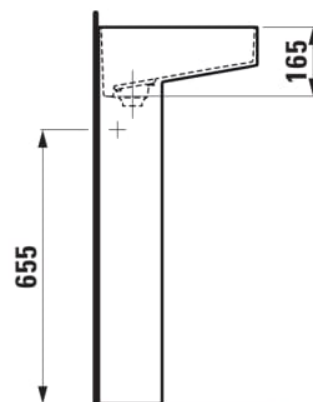
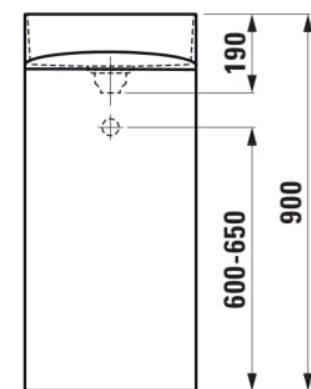
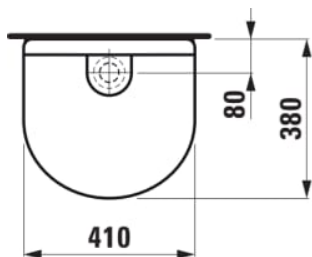
Siphon : Inclus

Trou pour la robinetterie : Sans trou

Type d'installation : Sur pied

Vidage : Inclus

DESSINS TECHNIQUES



COMPATIBLE AVEC



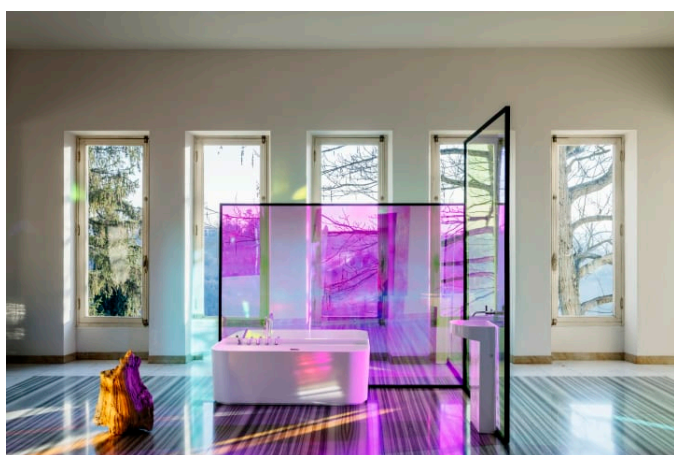
Élément de tiroir, 575 mm,
avec un tiroir

H405400034...1



Élément de tiroir, 1175 mm,
avec un tiroir

H405420034...1





SONAR

Patricia Urquiola crée un nouveau monde avec la Saphirkeramik de Laufen. La philosophie de notre entreprise consiste à collaborer avec les meilleurs designers de notre temps afin de réunir différentes influences, idées, concepts et approches multiculturelles pour créer des ambiances de salle de bains entièrement nouvelles. De plus, les propriétés particulières de la Saphirkeramik ouvrent des possibilités quasiment illimitées de développer de nouvelles solutions dans les espaces restreints des salles de bains – une autre motivation pour les créatifs de travailler avec Laufen.

