

Productinformatieblad

Specificaties



Advantys Telefast ABE7 - Solid state uitgangsbasis - 16O - 0,5A

ABE7S16S1B2

EAN Code: 3389110838862

Prijs: 309,35 EUR

Hoofd

range of product	Modicon ABE7
product of component type	Basis solid-state uitgangsbasis
Us nominale voedingsspanning	24 V DC voor PLC einde 24 V DC voor preactuator einde
aantal kanalen	16
relaistype	Gesoldeerd solid staterelay

Complementair

type aansluitblok	Verwijderbaar
isolatie PLC/Werkzaam onderdeel	Nee
bevestigingsmethode	Met clips (35 mm symmetrische DIN-rail) Met schroeven (massieve plaat metbevestigingskit)
Actuele status 0 gegarandeerd	0.4 mA (PLC einde)
spanningstoestand 0 gegarandeerd	3.4 V voor PLC einde
current state 1 gegarandeerd	3.1 mA (PLC einde)
spanningstoestand 1 gegarandeerd	16.9 V voor PLC einde
Maximale stroom per uitgang gemeenschappelijk	9 A
stroom per kanaal	0,5 A voor preactuator einde
minimale schakelstroom	1 mA
spanningsverlies	0,3 V (preactuator einde)
maximale schakelstroom	700 mA DC-12 700 mA DC-13
Maximale wolframbelastings	<10 W DC-6
Maximale reststroom	0,5 mA preactuator einde
fouttype	Kortsluiting Overbelasting
foutgeheugen	Zonder
schakelbare inductieve energie L/R	<= 400(U.I) ms
Maximale drempelwaarde vermogensschakelaar	0,75 A
responstijd	<= 0.1 ms van status 1 tot 0 <= 0.2 ms van status 0 tot 1
schakelfrequentie	< 0.6/LI ² Hz

De weergegeven prijs is de adviesprijs in euro excl. BTW. Deze kan onderhevig zijn aan korting. Neem contact op met uw lokale distributeur of detailhandel voor de daadwerkelijke prijs

installatiecategorie	II In overeenstemming met IEC 60664-1
aanspanmoment	0,6 N.m met vlak Ø 3,5 mm schroevendraaier
breedte	125 mm
gewicht product	0,4 kg

Omgeving

product certifications	GL UL DNV CSA EAC
IP beschermingsgraad	IP2x In overeenstemming met IEC 60529
beschermende behandeling	TC
weerstand tegen gloeidraad	750 °C, uitschakeltijd <30 s In overeenstemming met IEC 60695-2-11
schokbestendigheid	15 gn voor 11 ms In overeenstemming met IEC 60068-2-27
weerstand tegen uitgestraalde velden	10 V/m (26000000...1000000000 Hz) In overeenstemming met IEC 61000-4-3 level 3
weerstand tegen snelle piekspanningen	2 kV level 3 In overeenstemming met IEC 61000-4-4
omgevingsluchttemperatuur voor werking	-5...60 °C In overeenstemming met IEC 61131-2
omgevingsluchttemperatuur voor opslag	-40...80 °C In overeenstemming met IEC 61131-2
pollution degree	2 In overeenstemming met IEC 60664-1

Verpakkingseenheid

Eenheidstype van verpakking 1	PCE
Aantal eenheden in verpakking 1	1
verpakking 1 hoogte	7,1 cm
verpakking 1 breedte	8,3 cm
verpakking 1 lengte	13,6 cm
verpakking_1_gewicht	343,0 g
Eenheidstype van verpakking 2	S02
Aantal eenheden in verpakking 2	9
verpakking 2 hoogte	15,0 cm
verpakking 2 breedte	30,0 cm
verpakking 2 lengte	40,0 cm
verpakking 2 gewicht	3,431 kg

contractuele waarborg

Garantie (in maanden)	18
-----------------------	----

Schneider Electric wil tegen 2050 de Net Zero-status hebben bereikt via partnerschappen in de toeleveringsketen, materialen met een lagere impact en circulariteit via onze doorlopende campagne "Use Better, Use Longer, Use Again" om de levensduur van producten en de recycleerbaarheid te verlengen.

[Uitleg van Environmental Data >](#)

[Hoe evalueren we de duurzaamheid van producten? >](#)

Milieuoetafdruk

Totale levenscyclus ecologische voetafdruk	59 kg CO2 eq.
Koolstofvoetafdruk van de fabricagefase [A1–A3]	10 kg CO2 eq.
Koolstofvoetafdruk van de distributiefase [A4]	0.1 kg CO2 eq.
Koolstofvoetafdruk van de installatiefase [A5]	0.1 kg CO2 eq.
Koolstofvoetafdruk van de gebruiksfase [B2, B3, B4, B6]	49 kg CO2 eq.
Koolstofvoetafdruk van de einde-levensfase [C1–C4]	0.7 kg CO2 eq.

Use Better

Materialen en verpakking

Pakket met gerecycleerd karton	Ja
Verpakkingen zonder kunststof	Ja
SCIP-nummer	1bbe7d20-74c0-4e7e-b98b-d2946f4ab8b4
RoHS-richtlijn van de EU	Conform door vrijstelling
REACH-verordening	Referentie bevat zorgwekkende stoffen (SVHC) boven drempelwaarde

Use Longer

Levensduurverlenging

Reparatie	Nee
-----------	-----

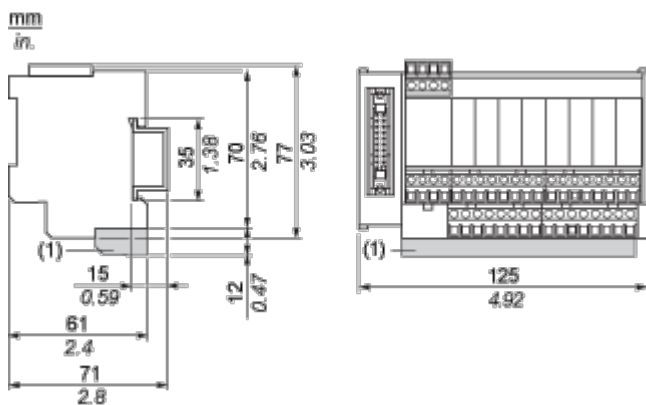
Use Again

Herverpakken en herfabriceren

Percentage mogelijke recycleerbaarheid	6
Circulair Profiel	Informatie over einde levensduur
Terugname	Ja
WEEE-label	 Het product moet op markten van de Europese Unie worden afgevoerd volgens specifieke afvalinzamelingsregels en mag nooit in een gewone vuilnisbak terechtkomen.

Dimensions Drawings

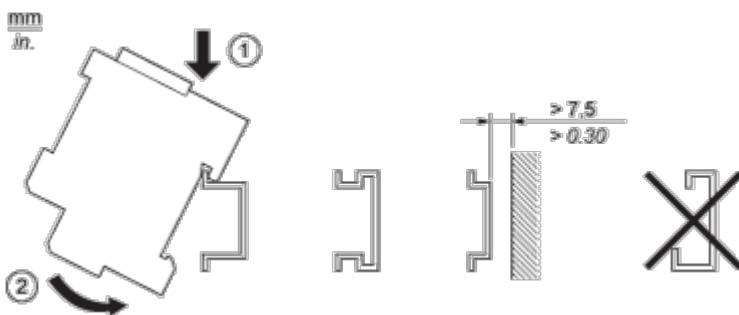
Dimensions



(1) ABE7BV20 / ABE7BV20E

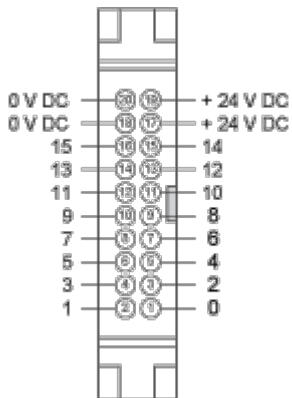
Mounting and Clearance

Mounting



Connections and Schema

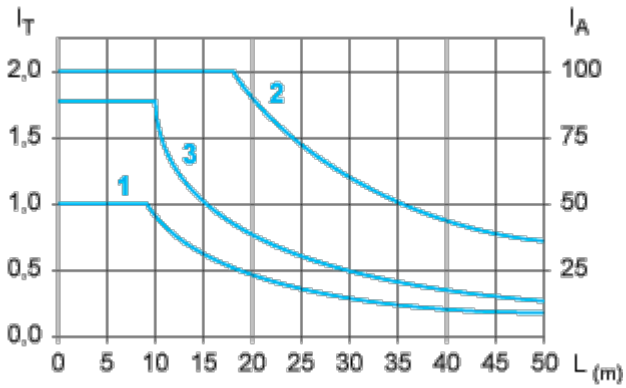
HE10 16 Channels



Performance Curves

Curves for Determining Cable Type and Length According to the Current

16-channel Sub-base



L Cable length

I_T Total current per sub base (A)

I_A Average current per channel (mA)

- (1) TSXC DP••2 and ABFH20H••0 cables with c.s.a. 0.08 mm^2 (AWG 28).
- (2) TSXC DP••3 cables with c.s.a. 0.34 mm^2 (AWG 22).
- (3) Cables with c.s.a. 0.13 mm^2 (AWG 26).

The curves are given for a voltage drop of 1 V in the cable. For n volts tolerance, multiply the length determined from the graph by n.