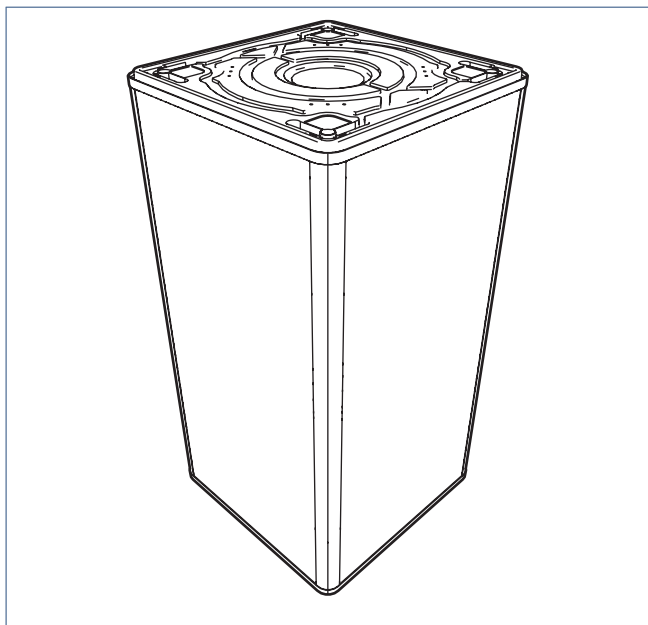


Technisch productblad

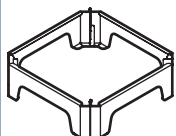
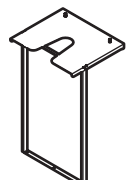
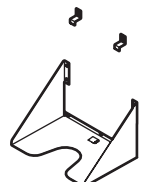


Toepassing

De WPV is een roestvast stalen voorraadvat en is geschikt om aan te sluiten op de Itho Daalderop WPU warmtepomp en BWP (Booster Warmtepomp). Het koude water uit het voorraadvat stroomt door een warmtewisselaar in de warmtepomp. Het tapwater wordt verwarmd en hierna opgeslagen in het voorraadvat.

Het voorraadvat maakt het mogelijk om op meerdere punten tegelijk warm water te tappen en is geschikt voor woonhuizen en utiliteitsgebouwen.

Accessoires

	04-00079 Vloerframe WPV Montageframe voor het WPV voorraadvat bij plaatsing naast de WPU warmtepomp.
	04-00080 Muurframe Staand WPV Montageframe voor het WPV voorraadvat bij verhoogde montage tegen de muur. Niet geschikt voor de WPV 2G 270L.
	04-00081 Muurframe Hangend WPV Montageframe voor het WPV voorraadvat bij verhoogde montage tegen de muur. Niet geschikt voor de WPV 2G 270L.

Technische gegevens

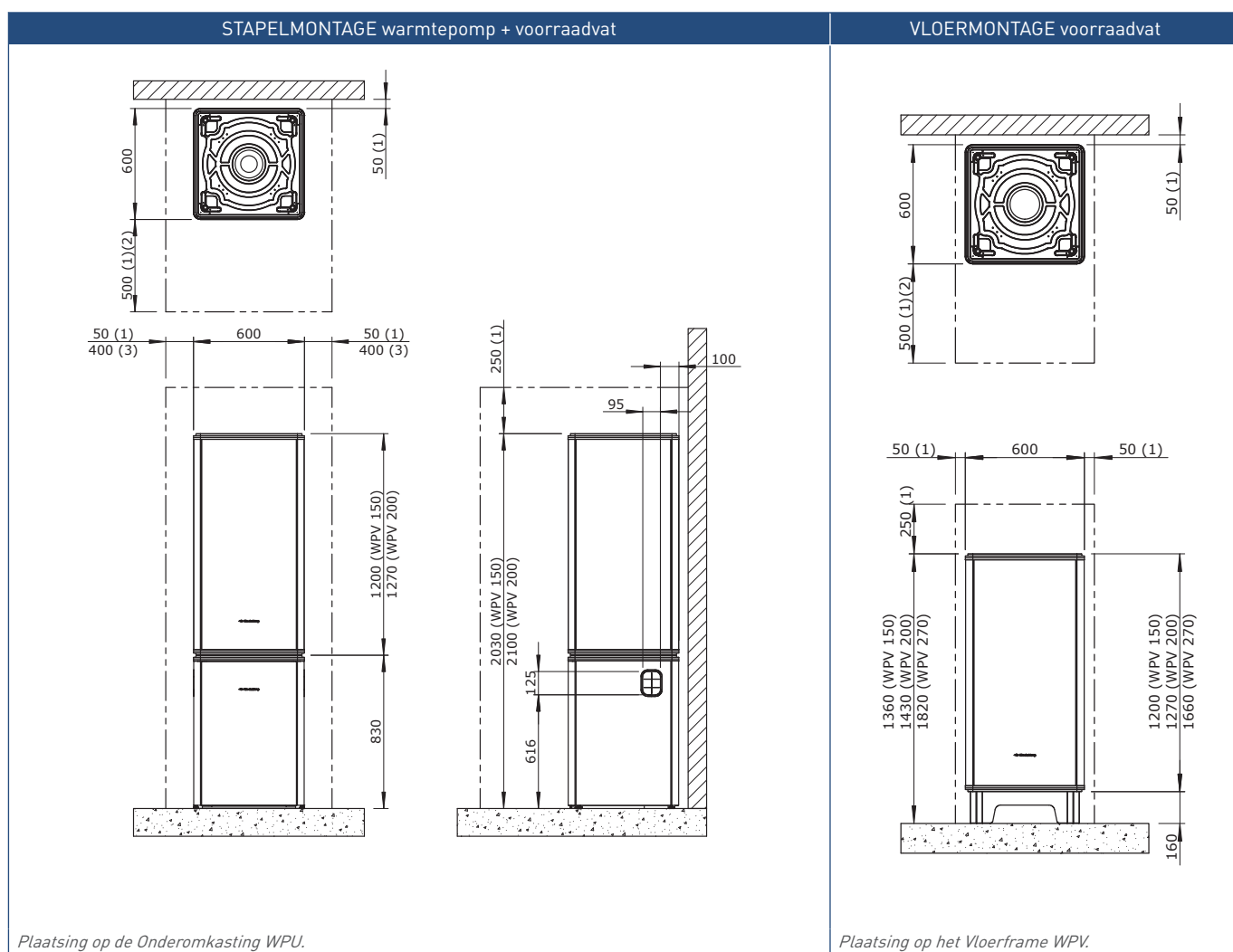
Omschrijving	Symbool	Eenheid	WPV 2G		
			150L	200L	270L
Gewicht (leeg)	m	kg	48	54	64
Maximale werkdruk	P _{mw}	kPa / bar	800 8		
Maximale temperatuur	T _{max}	°C	95		
Volume meetpunt T2	V	l	56	68	68
Volume meetpunt T3	V	l	30	37	37
Opslagvolume	V	l	150,0	200,0	270,0
Warmhoudverlies	S	W	27,4	39,0	51,0

Productkaart informatie

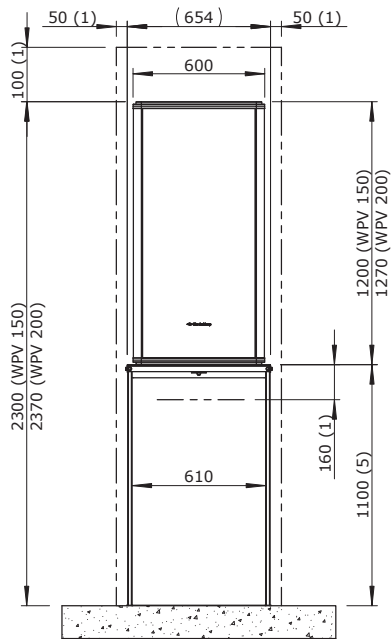
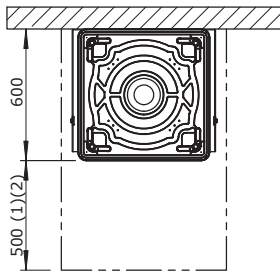
Itho Daalderop			WPV 2G		
Omschrijving	Symbool	Eenheid	150L	200L	270L
Energie-efficiëntieklasse	—	—	A+	A	B
Warmhoudverlies	S	W	28	39	51
Opslagvolume	V	L	150	200	270

Specifieke voorzorgsmaatregelen voor assemblage, installatie of onderhoud: Lees de handleiding voor installatie.

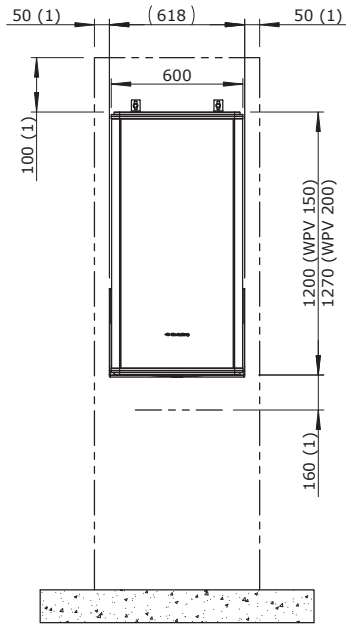
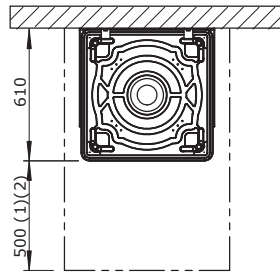
Afmetingen



MUURMONTAGE voorraadvat



Plaatsing op het Muurframe Staand WPV.



Plaatsing op het Muurframe Hangend WPV

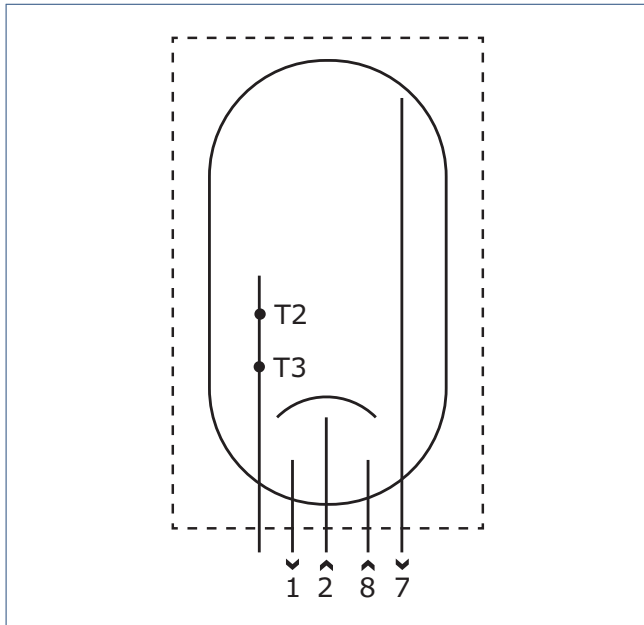
1) Minimaal benodigde vrije ruimte voor installatie en service.

2) Bij inbouw (bijvoorbeeld in een kast) mag deze afmeting minimaal 50 mm zijn, waarbij het toestel altijd bereikbaar moet blijven voor service.

3) Minimaal benodigde vrije ruimte voor de wateraansluitingen. Bij voorkeur aansluiten aan één zijde.

5) Montagehoogte muurframe kan aangepast worden door het inkorten van de staanders.

Principeschema



Legenda

- 1** Aansluiting WPV Koud water; naar warmtepomp
- 2** Aansluiting WPV Warm water; van warmtepomp
- 7** Aansluiting WPV Warm water UIT
- 8** Aansluiting WPV Koud water IN
- T2** Temperatuursensor; boiler hoog
- T3** Temperatuursensor; boiler laag

Garantie

Voor alle Itho Daalderop producten geldt een standaard fabrieksgarantie van twee jaar. Binnen deze termijn wordt het product of de onderdelen daarvan kosteloos gerepareerd of vervangen.

Bepalingen en uitsluitingen zijn opgenomen in onze garantievoorwaarden.

Zie de pagina van het product op onze website voor de volledige garantievoorwaarden en/of aanvullende garantietermijnen of voorwaarden.

Indien er problemen zijn met de werking van ons product, adviseren wij de consument eerst de handleiding te raadplegen. Indien de problemen blijven bestaan, neem dan contact op met de installateur die het product geïnstalleerd heeft of met de Itho Daalderop servicedienst. De contactgegevens vindt u aan het einde van de handleiding of op onze website www.ithodaalderop.nl.

Nederland

Itho Daalderop
Admiraal de Ruyterstraat 2
3115 HB Schiedam

E idsupport@ithodaalderop.nl
I www.ithodaalderop.nl

Uitsluitend installateurs:
T 010 427 85 65