

# ONETRACK METAL CUP (Ø100MM) WHITE S-9000/6-W

Artikelnummer 9200817

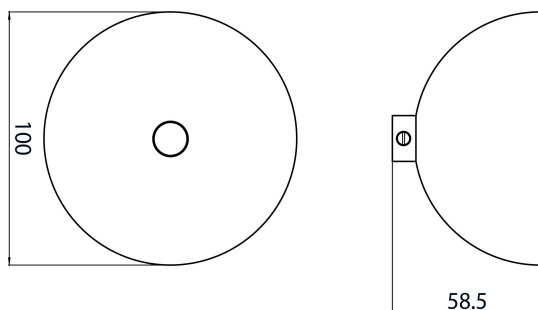
**SYLVANIA**



OneTrack accessoire, metalen cup voor stalen M13 draadstang. Polycarbonaat behuizing. Wit.

## Technische gegevens

### Afmetingen (mm)



### Fotometrie

### Algemene gegevens

Productnaam	ONETRACK METAL CUP (Ø100MM) WHITE S-9000/6-W
Technologie	Non - Electrical Device
Type accessoire	Mounting
Type of accessory	Ceiling cup
Behuizing	Metaal/kunststof
Montage	Plafondopbouw
Algemene toepassing	Museums en galerieën, Kantoor
ETIM klasse	EC002557
Garantie	5 jaar

### Fysieke gegevens

Kleur behuizing	Wit
Hoogte (mm)	58.5
Nominale diameter product (mm)	100
Gewicht (kg)	0.03

# ONETRACK METAL CUP (Ø100MM) WHITE S-9000/6-W

Artikelnummer 9200817

**SYLVANIA**

## Verpakkingen

EAN code	4012289008178
Enkele lengte verpakking (cm)	30.0
Enkele breedte verpakking (cm)	30.0
Hoogte eenheidsverpakking (cm)	20.0
Eenheden per omdoos	20
Lengte omdoos (cm)	40.0
Breedte omdoos (cm)	40.0
Diepte omdoos (cm)	20.0