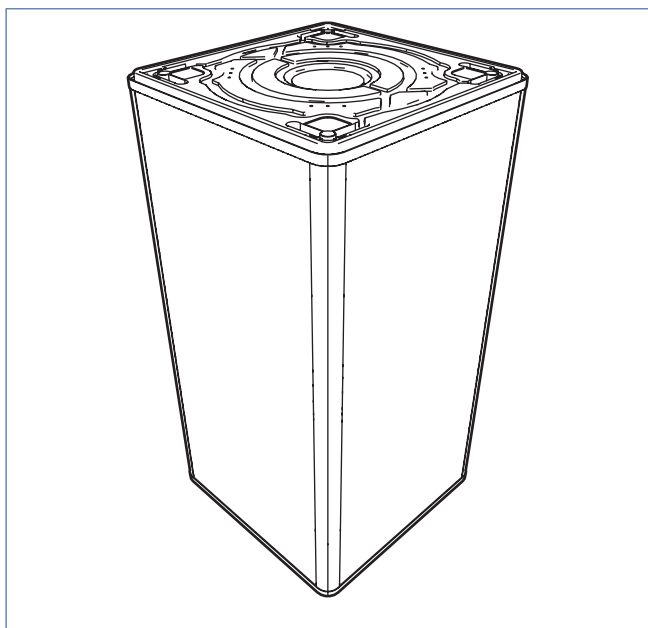


Handleiding



1. Veiligheid & voorschriften

1.1. Veiligheid

- Installeer het product volgens deze handleiding en de lokaal geldende installatie- en veiligheidsvoorschriften!
- Het voorraadvat en de inlaatcombinatie mogen, in verband met bevriezingsgevaar, alleen in vorstvrije ruimten worden geplaatst.
- Bedien de inlaatcombinatie regelmatig om te testen of deze niet geblokkeerd wordt door verontreiniging.

1.2. Eisen waterkwaliteit

WATERKWALITEIT	
Zuurgraad (pH)	7-8,5
IJzergehalte (Fe)	< 0,2 mg/l
Chloorgehalte (Cl)	< 150 mg/l
Geleidbaarheid	< 125 mS/m
Hardheid	3-12 °dH / 5-22 °fH / 0,53-2,14 mmol/l CaCO ₃
Chemische toevoegingen	Niet toegestaan

In gebieden met een waterhardheid die hoger is dan in de tabel is aangegeven moet u een onthardingsfilter gebruiken. De waterhardheid kunt u bij uw waterleverancier opvragen.

2. Productinformatie

2.1. Toepassing

De WPV 2G is een roestvast stalen voorraadvat en is geschikt om aan te sluiten op de Itho Daalderop WPU warmtepomp en BWP (Booster Warmtepomp). Het koude water uit het voorraadvat stroomt door een warmtewisselaar in de warmtepomp. Het tapwater wordt verwarmd en hierna opgeslagen in het voorraadvat.

Het voorraadvat maakt het mogelijk om op meerdere punten tegelijk warm water te tappen en is geschikt voor woonhuizen en utiliteitsgebouwen.

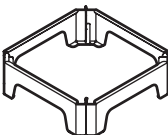
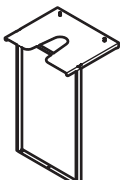
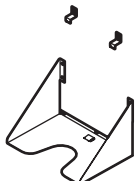
2.2. Technische gegevens

Omschrijving	Symbool	Eenheid	WPV 2G		
			150L	200L	270L
Gewicht (leeg)	m	kg	48	54	64
Maximale werkdruk	P _{mw}	kPa / bar	800 8		
Maximale temperatuur	T _{max}	°C	95		
Volume meetpunt T2	V	l	56	68	68
Volume meetpunt T3	V	l	30	37	37
Opslagvolume	V	l	150,0	200,0	270,0
Warmhoudverlies	S	W	27,4	39,0	51,0

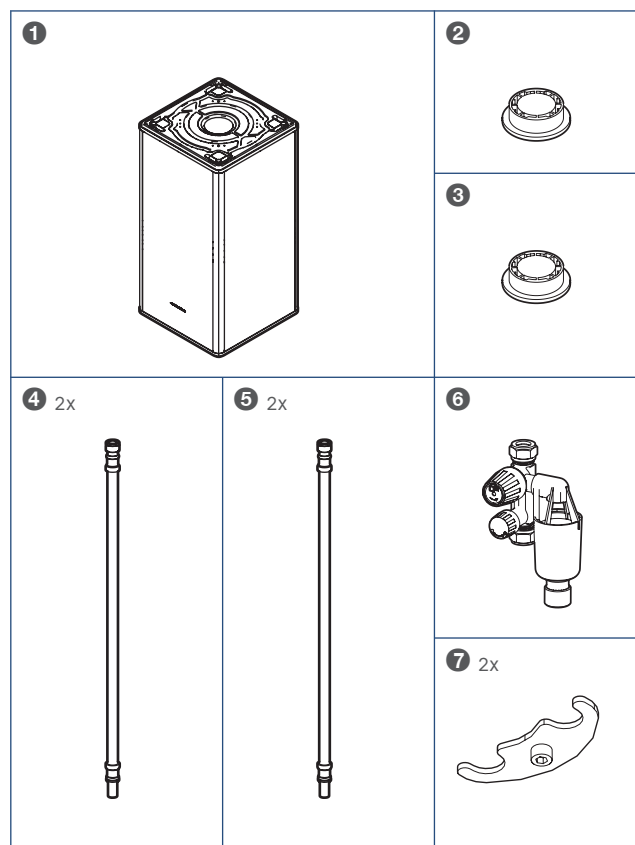
2.3. Productkaart informatie

Itho Daalderop			WPV 2G		
Omschrijving	Symbool	Eenheid	150L	200L	270L
Energie-efficiëntieklasse	—	—	A+	A	B
Warmhoudverlies	S	W	28	39	51
Opslagvolume	V	L	150	200	270
Specifieke voorzorgsmaatregelen voor assemblage, installatie of onderhoud: Lees de handleiding voor installatie.					

2.4. Accessoires

	<p>04-00079 Vloerframe WPV</p> <p>Montageframe voor het WPV voorraadvat bij plaatsing naast de WPU warmtepomp.</p>
	<p>04-00080 Muurframe Staand WPV</p> <p>Montageframe voor het WPV voorraadvat bij verhoogde montage tegen de muur. Niet geschikt voor de WPV 2G 270L.</p>
	<p>04-00081 Muurframe Hangend WPV</p> <p>Montageframe voor het WPV voorraadvat bij verhoogde montage tegen de muur. Niet geschikt voor de WPV 2G 270L.</p>

2.5. Leveringsomvang



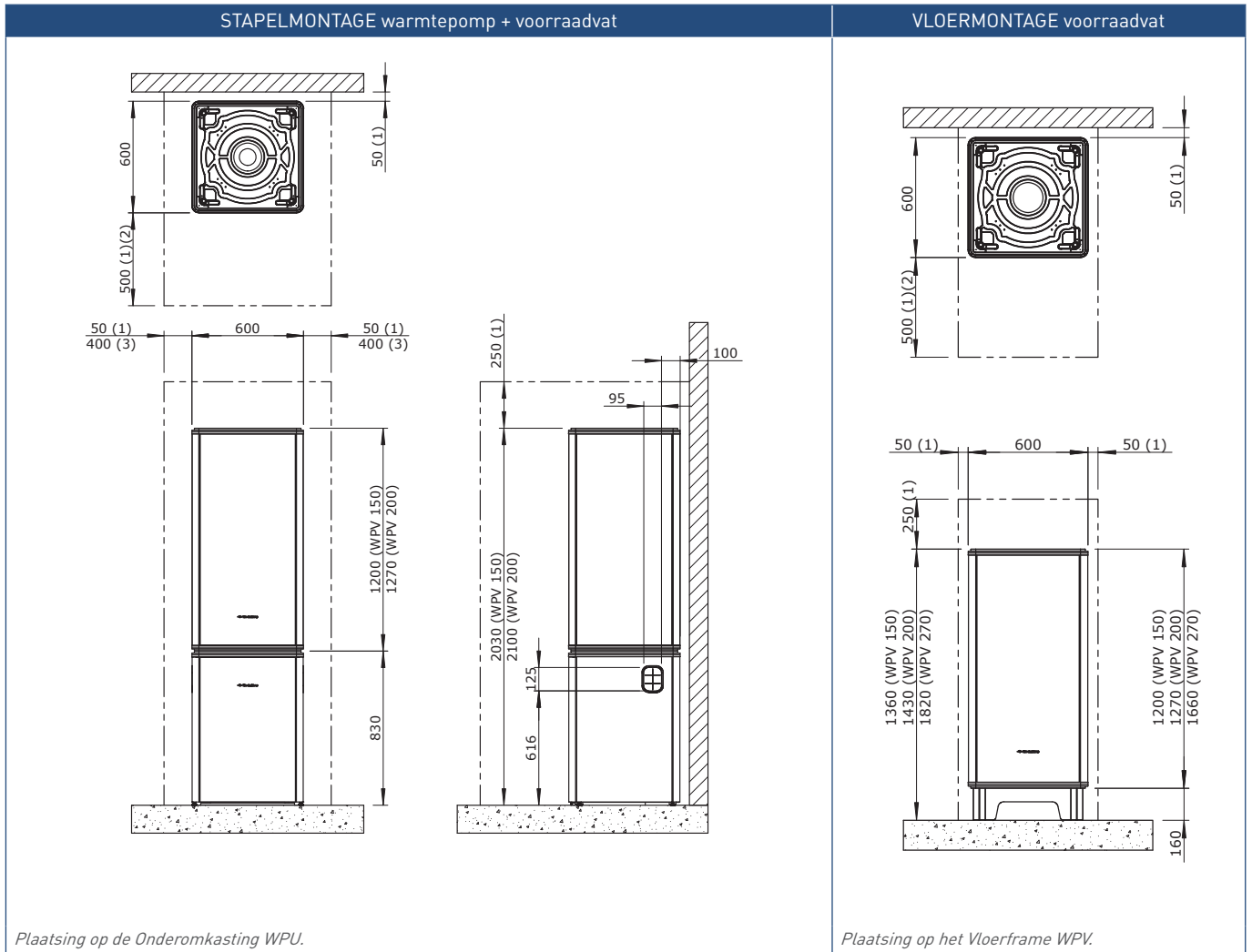
Legenda

- | | |
|---|------------------------------|
| 1 | Vorraadvat WPV |
| 2 | 8 l/min doorstroombegrenzer |
| 3 | 10 l/min doorstroombegrenzer |
| 4 | Flexibele slang DN15; 22mm |
| 5 | Flexibele slang DN13; 15mm |
| 6 | Inlaatcombinatie |
| 7 | Borgplaat |
| 8 | Documentatie |

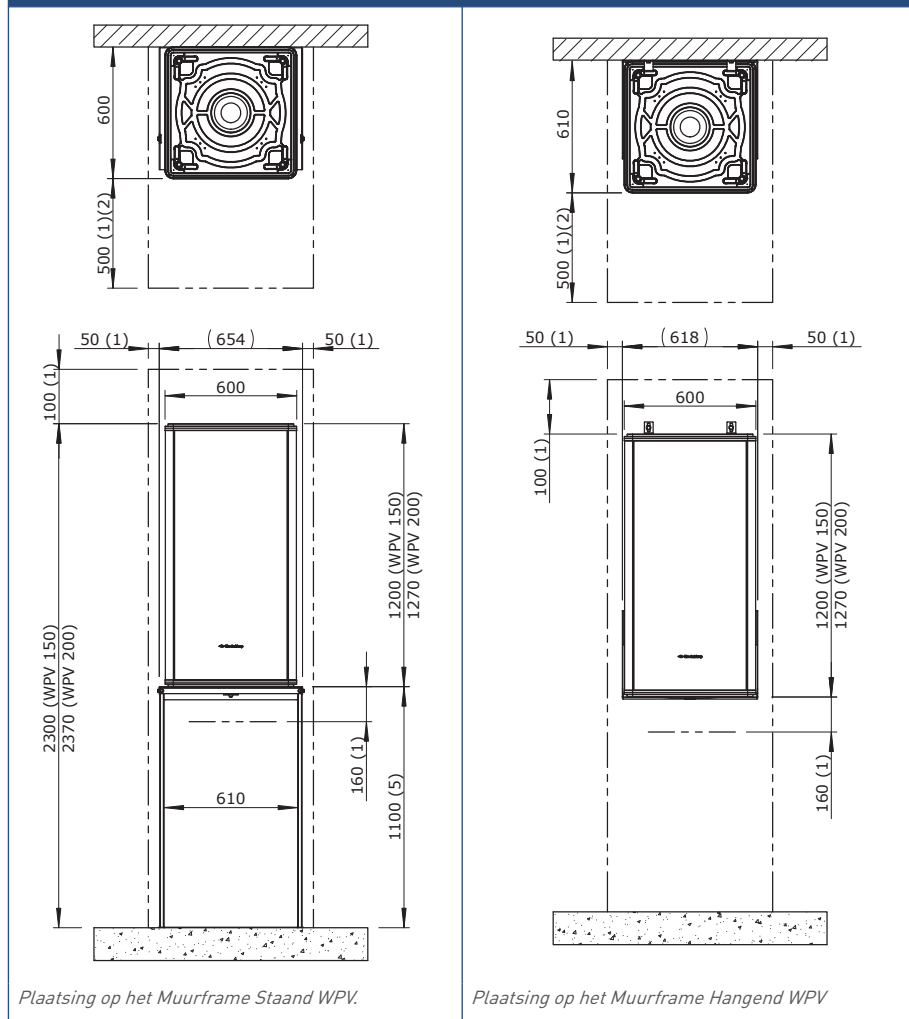
! Let op!

Meld beschadigingen en/of ontbrekende onderdelen bij uw verkooppunt.

2.6. Afmetingen



MUURMONTAGE voorraadvat



1) Minimaal benodigde vrije ruimte voor installatie en service.

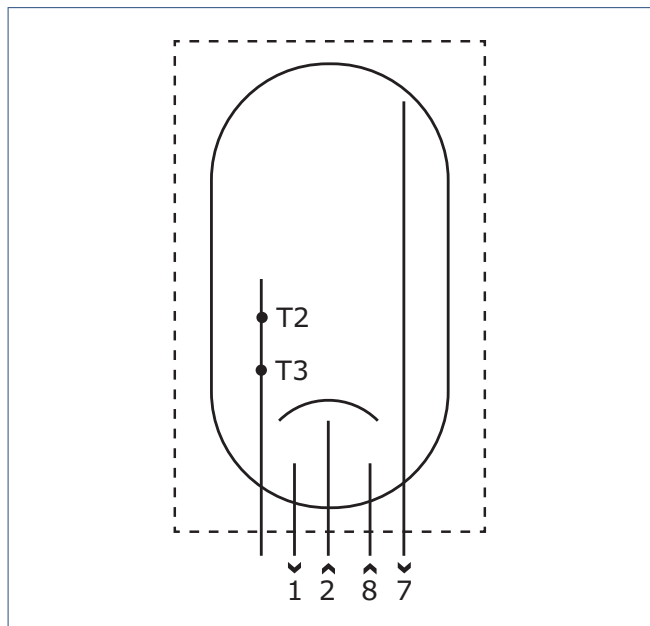
2) Bij inbouw (bijvoorbeeld in een kast) mag deze afmeting minimaal 50 mm zijn, waarbij het toestel altijd bereikbaar moet blijven voor service.

3) Minimaal benodigde vrije ruimte voor de wateraansluitingen. Bij voorkeur aansluiten aan één zijde.

5) Montagehoogte muurframe kan aangepast worden door het inkorten van de staanders.

3. Installatie

3.1. Principeschema



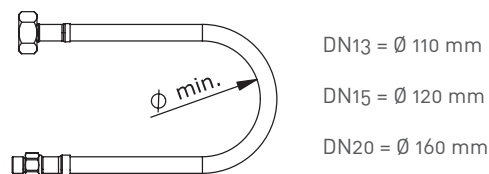
Legenda

- 1 Aansluiting WPV Koud water; naar warmtepomp
- 2 Aansluiting WPV Warm water; van warmtepomp
- 7 Aansluiting WPV Warm water UIT
- 8 Aansluiting WPV Koud water IN
- T2 Temperatuursensor; boiler hoog
- T3 Temperatuursensor; boiler laag

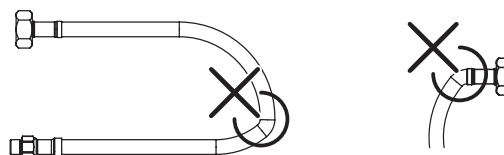
3.2. Voorschriften aansluiten flexibele slangen

- Gebruik bij het installeren van het product altijd nieuwe slangen.
- Gebruik altijd passend gereedschap, zoals een steeksleutel of verstelbare moersleutel. Om beschadigingen te voorkomen NOOIT getand gereedschap gebruiken.

Minimale buigradius na montage



Zonder knikken na montage



Zonder trekspanning na montage



Zonder torsie na montage



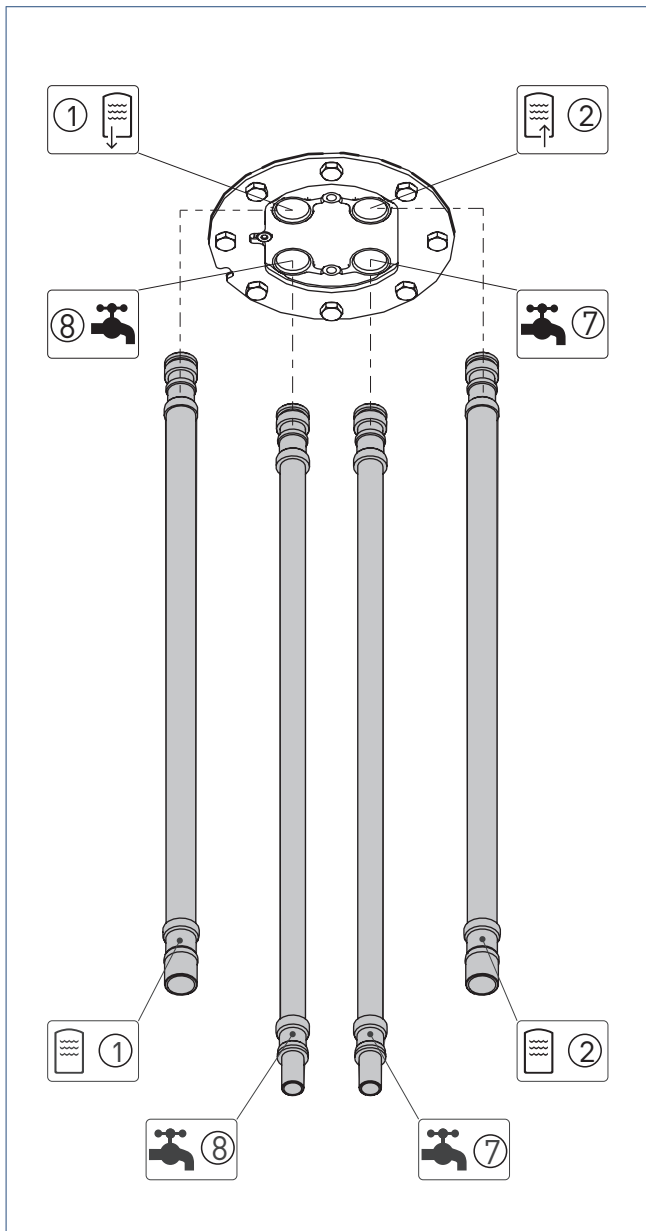
Onderhoud: Itho Daalderop adviseert om alle rvs omvlochten slangen met kunststof of rubberachtige binnenslang uiterlijk na 10 jaar preventief te vervangen. Na verloop van jaren kunnen, afhankelijk van het gebruik, de zuurstofdichte eigenschappen van de slang minder worden. Rubberachtige slangen drogen langzaam uit en verliezen de flexibiliteit, waardoor de kans bestaat dat de binnenslang scheurt, met lekkage tot gevolg.

3.3. Plaatsen voorraadvat

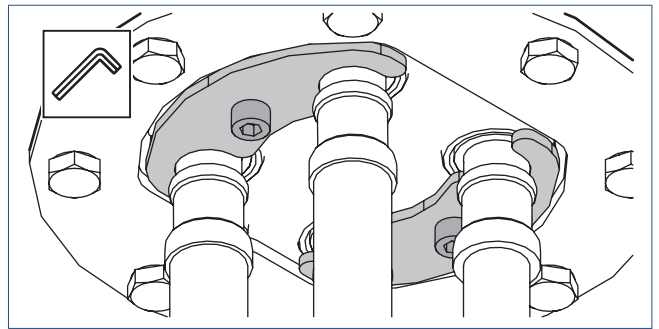
! Let op!

Het voorraadvat dient zo dicht mogelijk bij de warmtepomp te worden geplaatst in verband met leidingverliezen, leidingweerstand en de lengte van de sensorkabels.

- a) Monteer voor plaatsing eerst de flexibele slangen in het aansluitstuk van het voorraadvat.



- b) Draai de borgplaten met de inbusleutel vast



- c) Plaats het voorraadvat op de gewenste locatie.

De 270L kan **alleen** op een vloerframe geplaatst worden. De 150L en de 200L kunnen op de volgende 4 manieren geplaatst worden:

1. **Stapelmontage**; plaatsing op de **Onderomkasting WPU** van de warmtepomp.
2. **Vloermontage**; plaatsing op het **Vloerframe WPV**.
3. **Muurmontage**; plaatsing op het **Muurframe Staand WPV**.
4. **Muurmontage**; plaatsing op het **Muurframe Hangend WPV**.

3.4. Aansluiten voorraadvat



Let op!

Houdt rekening met de instructies zoals beschreven in de handleiding van de **WPU WARMTEPOMP, BOOSTER WARMTEPOMP, VLOERFRAME WPV, MUURFRAME STAAND WPV en MUURFRAME HANGEND.**

AANSLUITINGEN VOORRAADVAT

	Aansluiting WPV koud water; naar warmtepomp
	Aansluiting WPV warm water; van warmtepomp
	Aansluiting WPV warm water UIT
	Aansluiting WPV koud water IN

Voor het aansluiten van het voorraadvat moet u de volgende stappen uitvoeren:

- Monteer de inlaatcombinatie met de doorstroombegrenzer (wit, 8 l/min) in de koudwaterleiding van de huisinstallatie naar het voorraadvat. De stromingsrichting van de inlaatcombinatie is naar het voorraadvat toe.



Let op!

De afstand tussen de inlaatcombinatie en het voorraadvat mag maximaal twee meter zijn.

- Sluit de koudwaterleiding van de huisinstallatie aan op de koudwateraansluiting **8** van het voorraadvat.
- Sluit de trechter van de inlaatcombinatie, via een slang of koperen buis, aan op de open verbinding naar het riool.
- Sluit de warmwaterleiding van de huisinstallatie aan op de flexibele warmwaterslang DN13 **7** van het voorraadvat.
- Sluit de flexibele koudwaterslang DN15 **1** van het voorraadvat aan op de koudwateraansluiting \varnothing 22 mm **1** van de warmtepomp met behulp van een afsluiter.
- Sluit de flexibele warmwaterslang DN15 **2** van het voorraadvat aan op de warmwateraansluiting \varnothing 22 mm **2** van de warmtepomp met behulp van een afsluiter.

3.5. Aansluiten sensoren

Het voorraadvat is voorzien van één duosensor T2 en T3 gemerkt, waarbij:

- Temperatuursensor **T2**; boiler hoog.
- Temperatuursensor **T3**; boiler laag.

De sensoren T2 en T3 moeten aangesloten worden op de warmtepomp zoals beschreven in de handleiding van de Itho Daalderop WPU warmtepomp.

- De sensorkabel kan, indien nodig, verlengd worden met een 4-aderige kabel 0,75 mm².

Met behulp van onderstaande tabel kan de weerstand van een temperatuursensor gecontroleerd worden.

Sensorweerstand			
Temperatuur [°C]	Weerstand [Ohm]	Temperatuur [°C]	Weerstand [Ohm]
0	32150	50	3600
5	26310	55	2990
10	19860	60	2490
15	15890	65	2090
20	12490	70	1750
25	1000	75	1480
30	8060	80	1260
35	6530	85	1070
40	5330	90	920
45	4370	95	790
—	—	100	680

3.6. Vullen en ontluichten

Volg de instructies zoals beschreven in de handleiding van de Itho Daalderop WPU warmtepomp en BWP (Booster Warmtepomp).

4. Garantie

Voor alle Itho Daalderop producten geldt een standaard fabrieksgarantie van twee jaar. Binnen deze termijn wordt het product of de onderdelen daarvan kosteloos gerepareerd of vervangen.

Bepalingen en uitsluitingen zijn opgenomen in onze garantievoorwaarden.

Zie de pagina van het product op onze website voor de volledige garantievoorwaarden en/of aanvullende garantietermijnen of voorwaarden.

Indien er problemen zijn met de werking van ons product, adviseren wij de consument eerst de handleiding te raadplegen.

- **Nederland :**

Indien de problemen blijven bestaan, neem dan contact op met de installateur die het product geïnstalleerd heeft of met de Itho Daalderop servicedienst. De contactgegevens vindt u aan het einde van de handleiding of op onze website www.ithodaalderop.nl.

- **België :**

Indien de problemen blijven bestaan, neem dan contact op met de installateur die het product geïnstalleerd heeft of met de servicedienst van Itho Daalderop.

Nederland

Itho Daalderop
Admiraal de Ruyterstraat 2
3115 HB Schiedam

E idsupport@ithodaalderop.nl
I www.ithodaalderop.nl

Uitsluitend installateurs:
T 010 427 85 65

België / Belgique

Itho Daalderop Belgium bvba
Brusselsesteenweg 498
1731 Zellik

T 02 207 96 30
E info@ithodaalderop.be

Alleen serviceaanvragen:
E service@ithodaalderop.be

I www.ithodaalderop.be