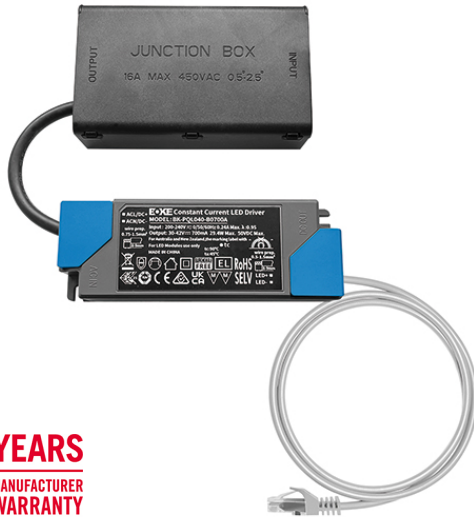


DRIVER-SET 30W 700mA RJ45

Artikelnummer	GTIN
EQ10127878	4015120127878



Technische gegevens

ALGEMEEN	
Apparaatcategorie	Regelapparaat
Conformiteit	CE, EAC, RoHS, AEEA
Garantie	5 jaar
BEVESTIGING	
Montagevariant	Plafondinbouw
Montageplaats	Plafond
Type aansluiting	Insteekklem, Stekker
Connector	RJ45
Aansluitbare kabeldiameter	0,75 - 2,5 mm ²
Aantal contacten	2
Lengte aansluitkabel	0,5 m
BEHUIZING	
Afmetingen	Lengte 119 mm x Breedte 42,5 mm x Hoogte 28 mm
Gewicht	186 g

Productbeschrijving

- Plug-and-play LED-driverset ON/OFF voor ESYLUX Satellite LED-armaturen met constante lichtkleur
- Uitgangsstroom 700 mA
- Primaire zijde: aansluitklem voor kabels tot 3 x 2.5 mm²
- Aan secundaire zijde op de driver aangesloten: 0.5 m witte kabel met RJ45-stekker

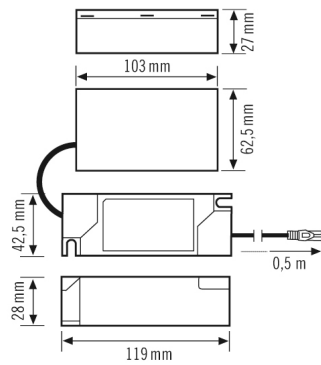
Materiaal	PC + ABS
Beschermingsgraad	IP20
Toegestane omgevingstemperatuur	-20 °C...+45 °C
Relatieve luchtvochtigheid	5 - 85 %, niet condensierend
Kleur	zwart

ELEKTRISCHE UITVOERING	
Besturingssysteem	ON/OFF
Beschermingsklasse	II
Nom. spanning	200 - 240 V AC/DC / 50 - 60 Hz
Uitgangsspanning	28 - 42 V DC
Inschakelstroom	16,1 A / 246 μs
Uitgangsstroom	700 mA
Opgenomen vermogen	33 W
Stroomopname	240 mA
Stand-byverbruik	0 W

DRIVER-SET 30W 700mA RJ45

Artikelnummer **GTIN**
EQ10127878 4015120127878

Maattekening



Gedetailleerde productbeschrijving

- Plug-and-play LED-driverset ON/OFF voor ESYLUX Satellite LED-armaturen met constante lichtkleur
- Uitgangsstroom 700 mA
- Primaire zijde: aansluitklem voor kabels tot 3 x 2,5 mm²
- Aan secundaire zijde op de driver aangesloten: 0,5 m witte kabel met RJ45-stekker