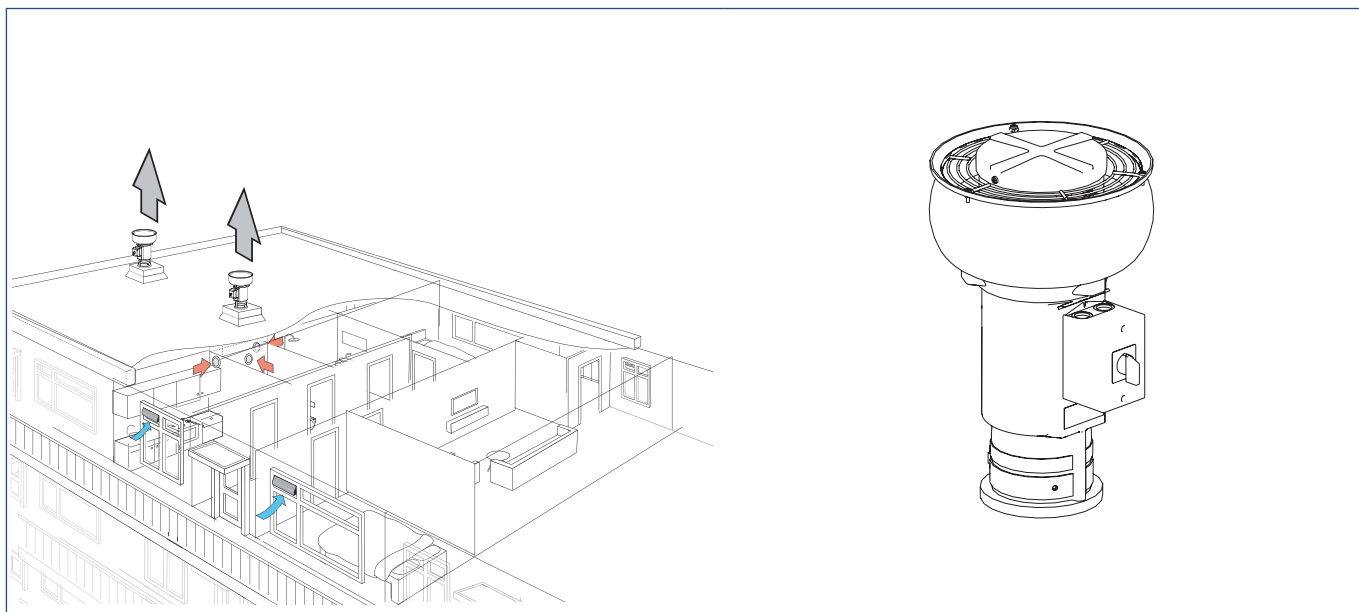


Technisch productblad



Toepassing

De Itho Daalderop pijpdakventilatoren type CVD-S ECO zijn ontwikkeld voor een individueel regelbaar mechanisch ventilatiesysteem voor zowel laagbouw als gestapelde bouw tot 4 woonlagen.

De ventilatie-unit CVD-S ECO wordt toegepast bij individueel regelbare ventilatiesystemen gebaseerd op decentrale, natuurlijke luchttoevoer in de gevel en centrale, mechanische luchtafvoer in de natte ruimten.

De ventilator is toepasbaar in/bij:

- Nieuwbouw en renovatie eengezinswoningen.
- Het verbeteren van bestaande individuele, mechanische ventilatiesystemen.
- Kleine ruimten in de utiliteitsbouw, zoals toiletgroepen, kleedkamers, was- en doucheruimten, kantoor-tjes e.d.

Systemomschrijving

De CVD-S ECO is een ventilator met een kunststof behuizing. De ventilator is geheel corrosiebestendig. Voor het aansluiten op ventilatiekanalen is de CVD aan de onderzijde voorzien van een klembeugel. Hiermee kan een buis van 125 mm diameter worden gemonteerd. Aan de bovenzijde is de ventilator voorzien van een aerodynamisch gevormd ventilatorhuis, waarin de motor, de waaier en de regeling zijn aangebracht. De ventilator blaast verticaal uit.

Standaard is de CVD-S ECO uitgerust met een ingebouwde vochtsensor (RV-sensor). Deze vochtsensor meet door zijn slimme regeling nauwkeurig de luchtvochtigheid en past de ventilatie daar automatisch op aan. Wanneer de sensor een (abrupte) stijging detecteert (bijvoorbeeld na het aanzetten van de douche) zal de automatische regeling de ventilatie-unit optoeren naar de maximale stand. De vochtsensor is niet in te stellen.

Opmerking

Als de configuratie van de woning het toelaat is ook mogelijk om de CVD-S ECO te bedienen met een draadloze bedieningsschakelaar en/of sensor.

Opmerking

Dit betekent dat er geen gewapend beton, geen bitumen en niet te veel woonlagen tussen de bediening en/of sensor en de CVD-S ECO moeten zijn.

Vanaf iedere plek in de woning kan de CVD-S ECO dan bediend worden. Zo kan ook een CO₂-sensor in de woonkamer en/of in de slaapkamer(s) gemonteerd worden. Deze sensoren hebben een geïntegreerde bediening en meten de CO₂-concentratie in het vertrek waar de sensor gemonteerd is. Als de CO₂-concentratie stijgt wordt de ventilatie automatisch aangepast.

Ook kunt u de CVD-S ECO koppelen aan een Spider klimaatthermostaat zodat u het verwarmingssysteem én het ventilatiesysteem met één enkele bediening kunt aansturen.

Kenmerken

De CVD-S ECO biedt de volgende voordelen:

- Ruimtebesparend door montage 'buitendaks'.
- Verticaal uitblazend.
- Door de geïntegreerde RV-sensor wordt de ventilatie automatisch aangepast en wordt de luchtvochtigheid binnen de perken gehouden.
- Door de geïntegreerde RF-antenne is de CVD-S ECO draadloos te bedienen en eenvoudig uit te breiden met ons pakket aan draadloze sensoren.
- Door de (optionele) CO₂-sensor(en) wordt de ventilatie automatisch aangepast op basis van de gemeten CO₂-concentratie.

Opmerking

De draadloze bedieningsschakelaars en sensoren hebben een bereik van 30 meter in het vrije veld (zonder obstakels). Afhankelijk van de obstakels die het signaal ondervindt, wordt de afstand waarop de schakelaar goed functioneert kleiner.

Opmerking

Door de obstakels in uw woning kan het dus zijn dat de CVD-S ECO niet kan worden verbonden met draadloze bedieningsschakelaars of sensoren.

Opmerking

Raadpleeg een erkend installateur wanneer u draadloze bedieningen en/of sensoren wil gaan gebruiken.

Uitvoeringen

Artikel	Type	Omschrijving
03-00406	CVD-S ECO	Pijpdakventilator, geïnt.RV-sensor en werkschakelaar

Accessoires

Artikel	Type	Omschrijving
01-00161	RFT-N Auto	Draadloze bedieningsschakelaar voor inbouw en opbouw met twee standen, een automatische stand, een timerfunctie en een functieled. (*)
536-0150	RFT AUTO	Draadloze bedieningsschakelaar met twee standen, een automatische stand en een timerfunctie
04-00045	RFT-CO2 230V	RFT-CO ₂ -sensor met bediening - 230 V gevoed
04-00046	RFT-RV BAT	RFT-RV-sensor met bediening - batterijgevoed (**)
03-00476	Spider WP	Spider WP Klimaatthermostaat
580-0230	HRS-3I C	Bedrade 3-standenschakelaar voor inbouw
580-0245	HRS 0 C	Opbouwdoos voor bedrade 3-standenschakelaar HRS-3
04-00087	RF Repeater	Woonhuis Repeater
540-7960	CVH 125	Mechanische terugslagklep diameter Ø 125 mm
591-1030	FGD 128-50	Geluiddempende flexibele slang, Ø 128 mm, lengte 50 cm
591-1230	FGD 128-100	Geluiddempende flexibele slang, Ø 128 mm, lengte 100 cm
340-6250	PLAKPLAAT CVD	tbv CVD aluminium plakplaat plat dak

(*) Bij gebruik van de RFT-N Auto is de Auto-Nachtstand niet mogelijk.

(**) Bij gebruik van de externe RV-sensor wordt de interne RV-sensor automatisch overruled.

Technische specificaties

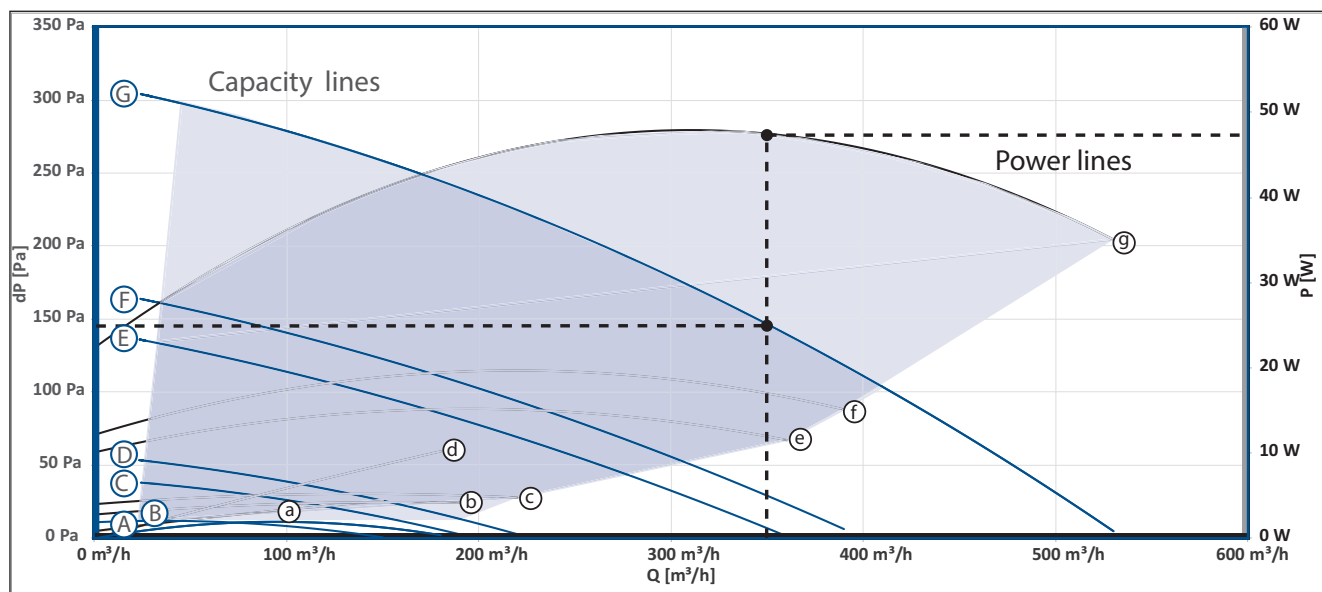
Omschrijving	Symbol	Eenheid	CVD-S ECO
AFMETINGEN EN GEWICHT			
Afmetingen (HxBxD)	—	mm	492x 300 x 300
Gewicht	—	kg	4,7
AANSLUITINGEN			
Aansluiting naar buiten	—	mm	1x Ø 124
ALGEMEEN			
IP-classificatie	—	—	IP44*
Veiligheidsklasse	—	—	Dubbel geïsoleerd
Installatieklasse	—	—	2
RF (geïntegreerd)	—	MHz	868,3
Zendvermogen	—	dBm	4,4
Zend-/Ontvangsbereik	—	m	30 (vrije veld)
Voedingsspanning	—		~ 230V - 50Hz
Voedingsaansluiting	—	—	4-aderige voedingskabel gestript
TECHNISCHE PARAMETERS			
Maximaal opgenomen vermogen	P	W	35

* Volgens norm IEC 60529 2001-02

Productkaart informatie

Itho Daalderop			CVD-S ECO
Omschrijving	Symbol	Eenheid	
Specifieke energieverbruiksklasse	—	—	D
Specifieke energieverbruik, onder gematigde klimaatomstandigheden	SEC	kWh/(m ² .a)	-21
Specifieke energieverbruik, onder warme klimaatomstandigheden	SEC	kWh/(m ² .a)	-9
Specifieke energieverbruik, onder koude klimaatomstandigheden	SEC	kWh/(m ² .a)	-42
Type ventilatie-eenheid	VE	—	Residentiële ventilatie-eenheid (RVE) Éénrichtingsventilatie-eenheid (EVE)
Soort aandrijving	—	—	Variabele snelheid
Soort warmteterugwinningssysteem	HRS	—	Geen
Thermisch rendement van de warmteterugwinning	η_t	%	Niet van toepassing
Maximumdebiet	q_{max}	m ³ /h	436
Elektrische ingangsvermogen van de ventilator aandrijving, bij maximaal debiet	P_{max}	W	35
Geluidsvermogensniveau	L _{WA}	dB	55
Referentiedebiet	q_{ref}	m ³ /s	0,080
Referentiedrukverschil	ΔP_{ref}	Pa	50
Specifiek ingangsvermogen	SPI	W/(m ³ /h)	0,047
Ventilatieregeling	—	—	Manuele regeling (geen DCV)
Regelingsfactor	CTRL	—	0,85
Percentage voor externe lekkage voor éénrichtingsventilatie-eenheden met luchtkanalen	—	%	nvt
Instructies voor het installeren van gereguleerde aanzuig-/afzuigroosters in de gevel voor natuurlijke luchtaan-/afvoer	—	—	Niet van toepassing
Instructies voor voormontage/demontage	—	—	www.ithodaalderop.nl
Gevoeligheid luchtstroom voor drukschommelingen bij + 20 Pa en - 20 Pa	—	—	Niet van toepassing
Luchtdichtheid tussen binnen en buiten	—	—	Niet van toepassing
Jaarlijkse elektriciteitsverbruik	AEC	kWh	0,43
Jaarlijks bespaarde verwarming, onder gematigde klimaatomstandigheden	AHS	kWh	22
Jaarlijks bespaarde verwarming, onder warme klimaatomstandigheden	AHS	kWh	10
Jaarlijks bespaarde verwarming, onder koude klimaatomstandigheden	AHS	kWh	43

Capaciteitsgrafiek



Capaciteit

		Lijn grafiek	Capaciteit Q [m³/h]	Druk dP [Pa]	Vermogen P [W]	Geluidsvermogen Uitstralend (LwA) [dBA]	Geluidsvermogen Afvoer (LwA) [dBA]
Stand 1	Minimaal	A-a	25	12	1	24,5	23
Stand 1	Standaard	B-b	75	11	3	28,5	42,5
Stand 1	Maximum	C-c	125	32	5	47,5	43,5
Stand 2	Standaard **	D-d	100	26	4	42,5	40,5
Stand 3	Minimaal	E-e	200	77	15	61,5	53,5
Stand 3	Standaard	F-f	210	98	20	64	55,5
Stand 3	Maximaal *	G-g	350	146	47	70,5	61,5

* Aangegeven in grafiek met stippellijn

** Stand 2 is de automatische stand. De capaciteit wordt automatisch geregeld tussen de laagstand en hoogstand op basis van de gemeten luchtvochtigheid (RV).

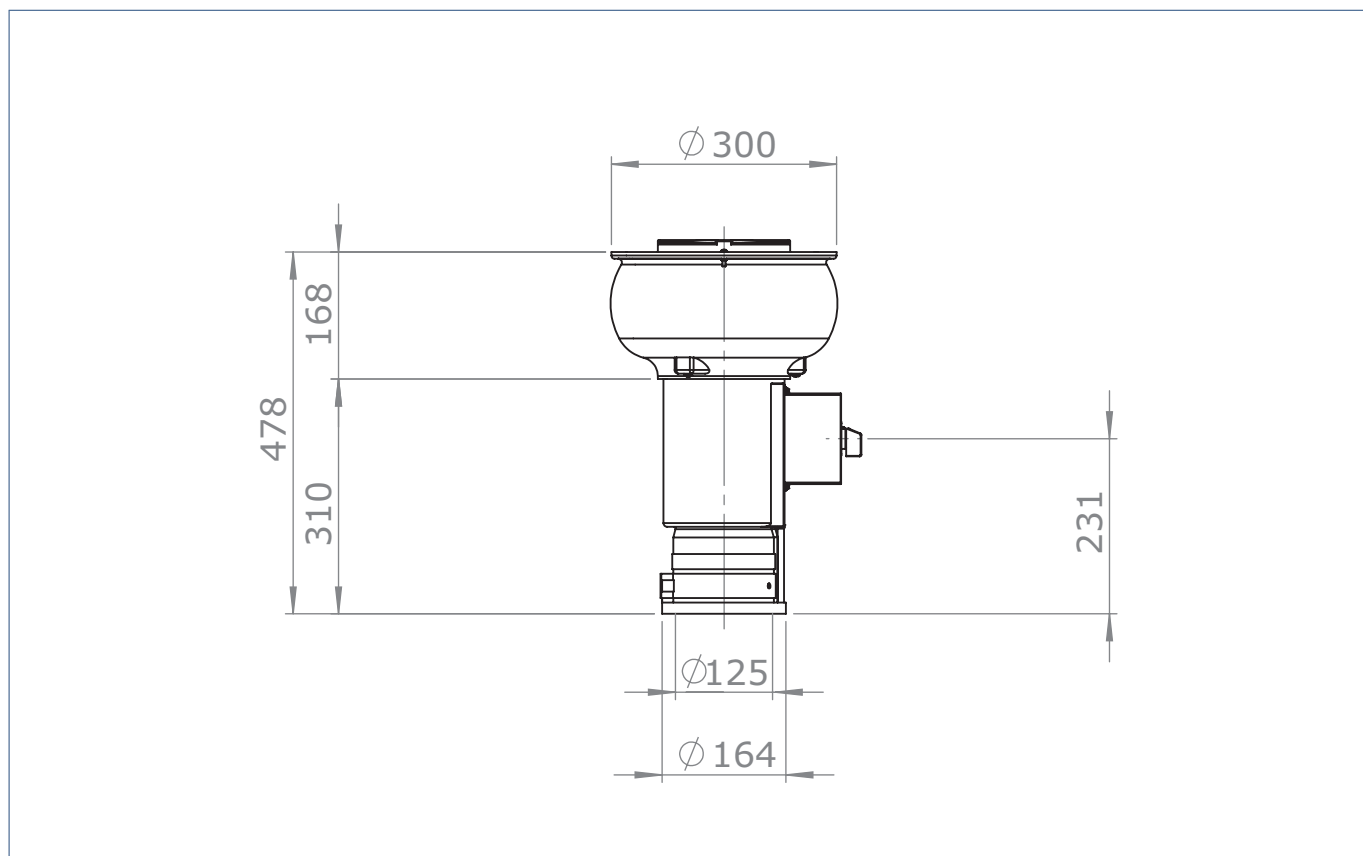
De prestaties van het Itho Daalderop product (functionaliteit, comfort, energiezuinigheid, geluid) zijn mede afhankelijk van de gerealiseerde complete installatie, de bouwkundige constructie en de eigenschappen van de gebouwschil waarin het product is opgenomen, het gebruik en onderhoud van het product.

Neem contact op met Itho Daalderop en wij adviseren u graag over bovenstaande aspecten voor een zo optimaal mogelijk resultaat.

Voor meer informatie kunt u gebruik maken van de handleidingen en documentatie via de Itho Daalderop website

www.ithodaalderop.nl, het volgen van trainingen (niet voor consumenten) en/of onze adviserende rekentools via ons rekenplatform (niet voor consumenten).

Maatschetsen



De ventilatie-unit plaatsen

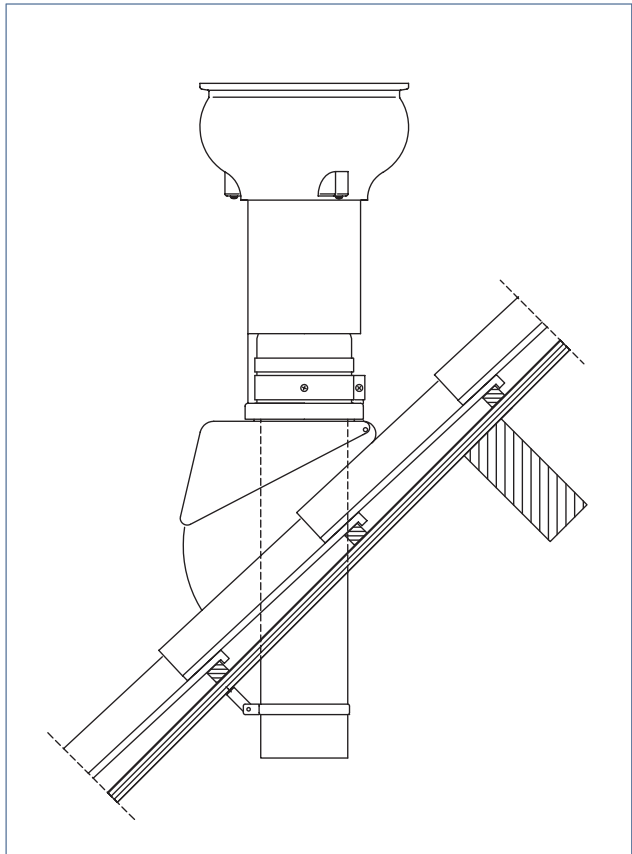
De CVD-S ECO kan worden gemonteerd op een buis van rond 125 mm. Montage van de buis op de CVD-S ECO is zeer eenvoudig.

De CVD-S ECO kan zowel op een plat als op een hellend dak worden toegepast.

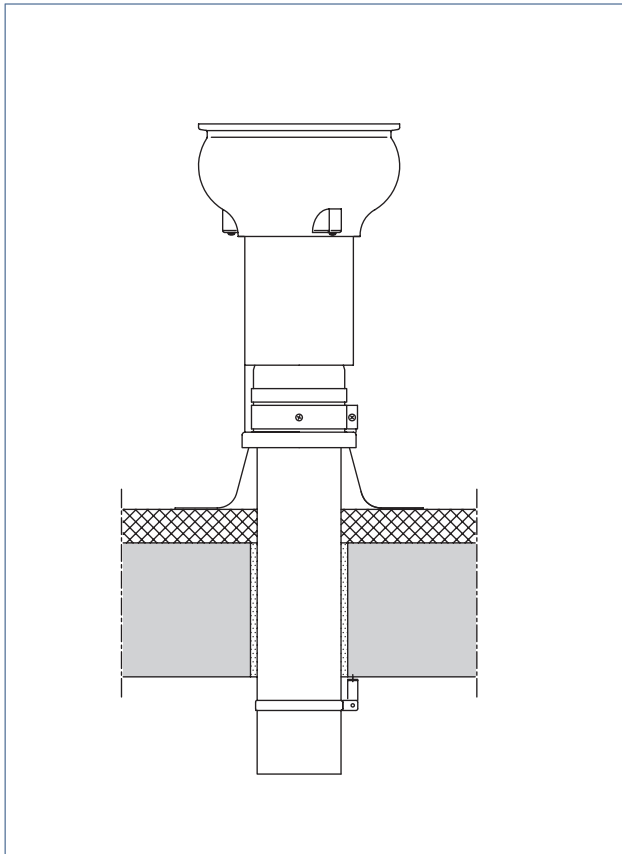


Let op!

De CVD-S ECO dient *waterpas* te worden gemonteerd!



Montage op een schuin dak.

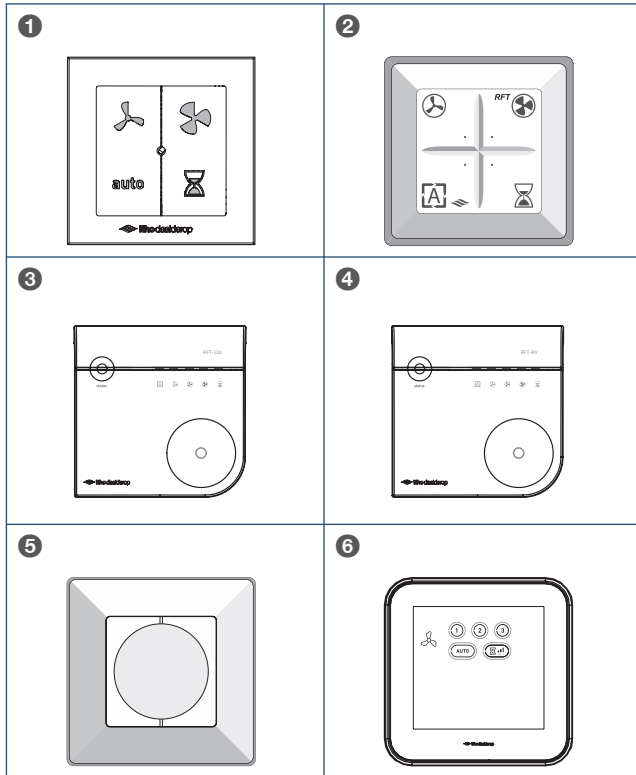


Montage op een plat dak

Elektrische aansluiting

De CVD-S ECO is voorzien van een voorgesloten werkschakelaar en een 1,8 m lange 4-aderig snoer en kan worden aangesloten op een wandcontactdoos die is verbonden met een aardlekschakelaar van 16 Ampere. De aansluitspanning is 230V 50 Hz.

Bediening



Opmerking

De CVD-S ECO wordt standaard bediend met de bedrade driestandenschakelaar.

In de ventilatie-unit zijn diverse standen voorgeprogrammeerd. Voor het actief afstemmen op de juiste stand/ventilatiecapaciteit zijn een aantal bedieningsschakelaars beschikbaar:

1. Draadloze bedieningsschakelaar voor inbouw en opbouw met twee standen, een automatische stand, een timerfunctie en een functieled.[*]
2. Draadloze bedieningsschakelaar met twee standen, een automatische stand en een timerfunctie.
3. Draadloze CO₂-sensor met geïntegreerde bediening.
4. Draadloze RV-sensor met geïntegreerde bediening.
5. Bedrade 3-standenschakelaar voor inbouw. [**]
6. Spider WP, klimaatthermostaat met drie standen, een automatische stand en een timerfunctie.

Een combinatie van bovenstaande mogelijkheden.

U kunt maximaal 20 draadloze producten (bedieningen en/of sensoren) aanmelden.

De ventilatie-unit kan naar behoefte worden ingesteld in één van de volgende standen:

- Stand 1, **laagstand**: bij aanwezigheid van één persoon of wanneer niemand aanwezig is.

- Stand **Auto, automatische stand**; regeling op basis van aanwezige sensoren (CO₂, of RV). De capaciteit wordt automatisch geregeld.
- Stand **Auto-Nacht**; regeling voor 's nachts waarbij de minimumstand extra verhoogd wordt.
- Stand 3, **hoogstand**: voor tijdens het koken, douchen of baden of wanneer veel mensen aanwezig zijn.
- Timer

De tijdsduur van de timer wordt als volgt bepaald:

- Timerknop 1x indrukken: 10 minuten hoogstand.
- Timerknop 2x indrukken: 20 minuten hoogstand.
- Timerknop 3x indrukken: 30 minuten hoogstand.

Na het aflopen van de timer schakelt de unit terug naar de automatische stand.

Opmerking

De timerfunctie kan op elk moment onderbroken worden door op de knop voor laagstand, hoogstand, of automatische stand te drukken.

Opmerking

Bij toepassing van 1 of meerdere CO₂ sensoren is de minimum capaciteit in automatische stand lager dan bij toepassing van alleen een (geïntegreerde) vochtsensor.

Opmerking

De maximale tijdsduur dat de unit in een andere stand dan de automatische stand kan staan is begrensd tot 24 uur. Na deze periode schakelt de unit terug naar de automatische stand.

(* Bij Gebruik van de RFT-N Auto is de Auto-Nachtstand NIET mogelijk.

(**) Op de bedrade schakelaar wordt stand 2 (de middenstand) de automatische stand.

De **Auto-Nacht** stand zorgt ervoor dat de minimum ventilatiestand verhoogd wordt zodat u 's nacht ook verzekerd bent van een optimaal klimaat. U kunt de **Auto-Nacht** stand gebruiken wanneer er een slaapkamer zonder CO₂-sensor gebruikt wordt. Zorgt u er wel voor dat de raamroosters open staan bij het gebruik van deze stand.

U schakelt de **Auto-Nacht** stand in door *tweemaal* op de **Auto**-knop te drukken op de draadloze bedieningsschakelaar of op bedienbare sensor de **Auto-Nacht** stand te selecteren.

Opmerking

De maximale tijdsduur dat de unit in een andere stand dan de automatische stand kan staan is begrensd tot 24 uur. Na deze periode schakelt de unit terug naar de automatische stand.

Opmerking

De draadloze bedieningsschakelaars en sensoren hebben een bereik van 30 meter in het vrije veld (zonder obstakels). Afhankelijk van de obstakels die het signaal ondervindt, wordt de afstand waarop de schakelaar goed functioneert kleiner.

Opmerking

Door de obstakels in uw woning kan het dus zijn dat de CVD-S ECO niet kan worden verbonden met draadloze bedieningsschakelaars of sensoren.

Onderhoud

De ventilatie-unit moet te allen tijde bereikbaar blijven voor onderhoud en inspectie.

De CVD-S ECO heeft weinig onderhoud. In de regel is een jaarlijkse inspectie voldoende en bij normaal gebruik dient de waaier eens in de 4 jaar te worden gereinigd.

Eens in de circa 8 jaar dient het gehele ventilatiesysteem te worden gecontroleerd en gereinigd.

Garantie

Voor alle Itho Daalderop producten geldt een standaard fabrieksgarantie van 2 jaar.

De volledige garantievoorwaarden en/of aanvullende garantietermijnen staan op de pagina van het product op onze website.

Alleen producten geleverd met een garantieregistratiekaart en serienummer, of een QR-registratiecode kunnen geregistreerd worden voor onderdelengarantie.

Wanneer er problemen zijn met de werking van ons product, adviseren wij de consument eerst de handleiding te raadplegen.

Wanneer problemen blijven bestaan, neem dan contact op met de installateur die het product geïnstalleerd heeft of met de servicedienst van Itho Daalderop.

Nederland

E info@ithodaalderop.nl
I www.ithodaalderop.nl

Consument

Raadpleeg uw installateur of serviceorganisatie.
I www.ithodaalderop.nl/dealerlocator

Professional | Technische helpdesk

T 088 427 57 70
E idsupport@ithodaalderop.nl

België

E info@ithodaalderop.be
I www.ithodaalderop.be

Consument / Professional

T 02 207 96 30

Alleen serviceaanvragen

E service@ithodaalderop.be