



70 RT HP is een complete reeks lastscheiders van 16 A tot 160 A, verkrijgbaar in behuizingen van zowel isolerend materiaal als aluminium, in bedienings- of noodversies, compatibel met de belangrijkste toepassingen in residentiële, tertiaire en industriële omgevingen. Er zijn ook DC-versies voor fotovoltaïsche toepassingen beschikbaar van 16 A tot 40 A in een isolerende behuizing. De serie wordt compleet gemaakt met paneelversies van 16 A tot 1000 A en DIN-rail uitvoeringen van 16 A tot 63 A, die kunnen worden uitgerust met hulpcontacten. De apparaten zijn ontworpen om de bedradingstijd te verkorten, de installatie te vereenvoudigen en maximale veiligheid en robuustheid te garanderen, zelfs onder de meest veeleisende omstandigheden.

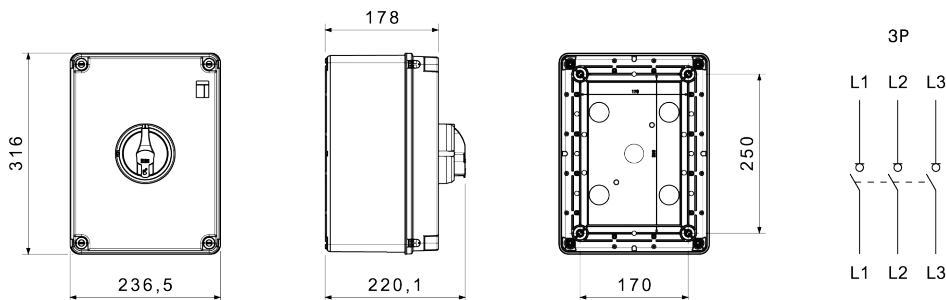
#### ELEKTRISCHE KENMERKEN

ELEKTRISCHE KENMERKEN		- Functionele kenmerken	
Installatieautomaat	Roterende lastscheider	Versie	Doos
Nominale stroom (A)	125	Materiaal	Isolatie
Aant. polen	3P	Type	Voor noodgevallen
Nominale isolatie spanning $U_i$ (Vac)	1000	Kleur knop	Rood
Stroom bij AC21A (415 V)	125	Vergrendelbaar	JA (max. 3 sloten op UIT)
Stroom in AC22A (415V)	125	IP waarde	IP66/IP67/IP69
Stroom in AC23A (415V)	125	Mechanische weerstand	IK08
Voorwaardelijke kortsluitstroom $I_{cc}$ (415 V) (kA)	10	Bescherming tegen indirect contact	Dubbele isolatie
Kabel sectie	4-70 mm <sup>2</sup>	Bedrijfstemperatuur	-25 +60 °C
<b>ACCESSOIRES</b>		- Kabel invoer aan de bovenkant	
Type accessoire	Max. 4 hulpcontacten (2 per zijde)	- Kabel invoer aan de onderkant	

#### BEHAVIOUR WITH CHEMICAL AND ATMOSPHERIC AGENTS

Saline solution	Acids		Bases		Solvents				Mineral oil	UV rays
	Concentrated	Diluted	Concentrated	Diluted	Hexane	Benzol	Acetone	Ethyl alcohol		
Resistant	Limited resistance	Resistant	Not resistant	Limited resistance	Limited resistance	Not resistant	Not resistant	Limited resistance	Resistant	Resistant

#### DIMENSIONAL



#### TECHNICAL SYMBOLOGY

IP

IK

IP66/IP67/IP69

IK08

#### STANDARDS/APPROVALS

