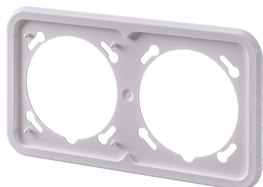


Cepex afdekraam

Bestelnr. 41424

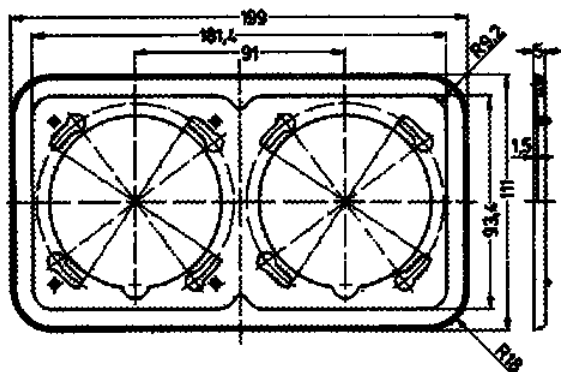


- tweevoudig
- passend op alle Cepex inbouwcontactdozen 16 A en 32 A, voor de horizontale installatie van twee contactdozen

Technische informatie

Gewicht	30 g
Certificeringen	EAC

Tekeningen



Tekening
1 MB 364

Maten in mm