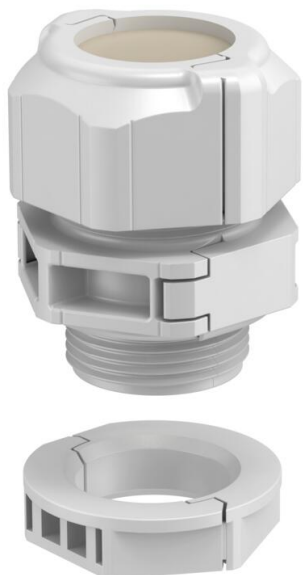


# Technisch specificatieblad

## Deelbare wartel, dichtingsinzetstuk gesloten

Artikelnummer: 2024910



De deelbare kabelwartel V-TEC-TB waarborgt net zoals alle V-TEC wartels een betrouwbare afdichting van de kabels. De installatie van bijvoorbeeld prefab kabels of functieleidingen is dankzij de deelbaarheid van de kabelwartel probleemloos en snel mogelijk.

De V-TEC TB is ook onverslaanbaar bij het achteraf aanbrengen op een bestaande installatie of als "reparatieschroefverbinding". Hier kunnen voorgesloten kabels worden geïnstalleerd zonder demontage en zonder de lopende productie te onderbreken.

Het gesloten dichtingsinzetstuk maakt universeel boren van de benodigde dichtingsdiameter mogelijk. Een ideaal hulpmiddel is de spreidtang, met behulp waarvan het dichtingsinzetstuk kan worden geopend. Daardoor gaat het plaatsen van de afzonderlijke kabels eenvoudig en snel.

De schroefkoppelingssset bestaat uit een tussensteun, een dopmoer en de afdichting. De gedeelde borgmoer is natuurlijk ook meegeleverd.



**PC** Polycarbonaat

### Stamgegevens

|   |                         |
|---|-------------------------|
| Artikelnummer                           | 2024910                 |
| Type                                    | V-TEC TB25              |
| Omschrijving 1                          | Deelbare Wartel         |
| Omschrijving 2                          | met dichtring gesloten  |
| Fabrikant                               | OBO                     |
| Dimensie                                | M25                     |
| Kleur                                   | Lichtgrijs              |
| Materiaal                               | Polycarbonaat           |
| Kleinste verkoop-eenheid                | 5                       |
| Eenheid van hoeveelheid                 | Stuk                    |
| Gewicht                                 | 3,44 kg                 |
| Eenheid gewicht                         | kg/100 st.              |
| CO2-voetafdruk (GWP) van wieg tot poort | 0,1344 kg CO2e / 1 Stuk |

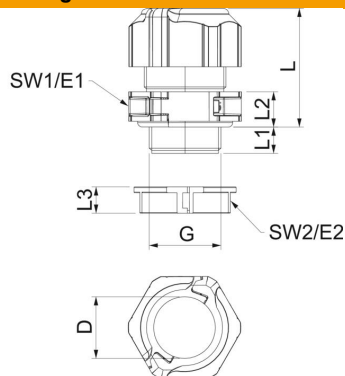
# Technisch specificatieblad

Deelbare wartel, dichtingsinzetstuk gesloten



Artikelnummer: 2024910

## Afmetingen



|                 |            |
|-----------------|------------|
| Lengte          | 35 mm      |
| Breedte         | 38,5 mm    |
| Hoogte          | 50 mm      |
| Maat D          | 21 mm      |
| Maat E1 (mm)    | 38,5 mm    |
| Maat E2         | 33,8 mm    |
| Afmeting G      | M25x1,5 mm |
| Maat L          | 41 mm      |
| Afmeting L max. | 40 mm      |
| Afmeting L min. | 31,5 mm    |
| Maat L1         | 11 mm      |
| Maat L2         | 10 mm      |
| Maat L3         | 9 mm       |

## Technische gegevens

|                               |  |
|-------------------------------|--|
| Aantal boringen               | 0  |
| Soort afdichting              | Dichtring  |
| Uitvoering                    | Recht  |
| Doorbuigbescherming           | nee  |
| Explosiebeveiligd             | nee  |
| Wartel voor platte kabel      | nee  |
| Vlambestendig                 | volgens VDE 0471/DIN 695 deel 2-1, testtemperatuur 650°C |
| Voor Ex-zone                  | zonder   |
| voor Ex-zone gas              | zonder   |
| voor Ex-zone stof             | zonder   |
| Schroefdraad                  | M25 x 1,5  |
| Soort schroefdraad            | Metrisch   |
| Lengte schroefdraad           | 11 mm  |
| Nominale schroefdraadmaat     | 25   |
| Spoed                         | 1,5 mm   |
| Glasvezelversterkt            | nee  |
| Halogeenvrij                  | ja   |
| Instabiel draaimoment         | 4 Nm   |
| Meervoudig dichtingsinzetstuk | nee  |
| Met borgmoer                  | ja   |
| Slagvast                      | ja   |
| Sleutelwijdte                 | 35   |
| Sleutelwijdte 1               | 35 mm  |
| Sleutelwijdte 2               | 31 mm  |
| Beschermingsgraad             | IP67   |
| Deelbare wartel               | ja   |
| Temperatuurbereik max.        | 80 °C  |
| Temperatuurbereik min.        | -20 °C   |
| Treklastingsmogelijkheid      | nee  |