



Närvarosensor, 2-kanal, master, 41-720, 41-721, 41-774 och 41-775

Gäller mjukvarversion 3 – se versionsnr [Fig. 11](#).

Användning

Närvarosensor 360° 2-kanal master, består av en samlad enhet med On-/Off-styrning av två kanaler, PIR-sensor, ljussensor samt inbyggd IR-mottagare.

Starkströmsbrytare och ljusarmaturer kopplas direkt till sensorn. Den kan installeras och användas med fabriksinställningarna.

För optimal tändning av belysningen bör inställningarna av sensorn anpassas efter den aktuella lokalen (ljusbehovet). Detta görs med de inbyggda potentiometrarna, via appen Niko Sensor Tool och tillhörande IR-adapter typ 41-936 (tillbehör) eller via IR-fjärrkontroll typ 41-926 (tillbehör).

Installation

Placering:

Sensorn reagerar på rörelser och värme i förhållande till omgivningen. Undvik placering nära värmekällor som spisar, element, ventilationsanläggningar och rörliga delar som mobiler.

Detta kan leda till att enheten aktiveras av misstag. [Fig. 1](#).

Monteringshöjd – typnr 41-720 och 41-721:

Den rekommenderade monteringshöjden för denna sensor är 2–3,4 m. 2,5 m är den optimala monteringshöjden. Här har sensorn en räckvidd på Ø 20 m på golvnivå samt Ø 13,5 m vid 80 cm bordshöjd (utan linskåpa).

[Fig. 4](#).

Monteringshöjd – typnr 41-774 och 41-775:

Den rekommenderade monteringshöjden för denna sensor är 4–8 m. Här har sensorn en räckvidd på Ø 16–32 m på golvnivå (utan linskåpa). [Fig. 5](#).

Utvidgning av täckningsområdet:

Det går att utöka täckningsområdet genom att använda slavsensorer, typ 41-702, 41-703, 41-772 eller 41-773. Det går att ansluta upp till tio slavsensorer till en mastersensor. Master- och slavsensor har samma räckvidd.

Du bör räkna med cirka 30 procents överlappning för att få komplett täckning vid användning av slavsensorer. [Fig. 4 och 5](#).

Typnr	41-720	41-721	41-774	41-775
Infälld Fig. 2 .	•		•	
Utanpåliggande Fig. 3 .		•		•
Takhöjd 2–3,4 m	•	•		
Höghöjd 4–8 m			•	•
Slav 41-702/703	•	•		
Slav 41-772/773			•	•

Inkoppling:

Sensorn får inte kopplas till spänningen förrän alla sladdar är anslutna. När spänningen har kopplats in är sensorn klar för användning efter ca 2 minuters uppvärmning.

Den röda lysdioden blinkar under uppvärmning. Uppvärmningstidens avslutning indikeras med två korta blinkningar från den gröna lysdioden. Kopplingsschema. [Fig. 6](#).

Ordlista

Applikation = Applikation, det sätt som sensorn ska fungera på.

Aktiv On = Sensorn tänder endast ljuset om starkströmbrytaren aktiveras, beroende på luxinställning. Ljuset släcks automatiskt efter en förutbestämd tid efter den sista registrerade aktiviteten.

Auto On/Off = Sensorn tänder belysningen automatiskt, beroende på luxinställning, när aktivitet registreras i täckningsområdet. Ljuset släcks automatiskt efter en förutbestämd tid efter den sista registrerade aktiviteten.

Kort tryckning = Tryck på starkströmbrytaren < 1 s. Ljuset kan tändas, beroende på inställning.

Lång tryckning = Tryck på starkströmbrytaren > 1 s. Ljuset kan tändas eller släckas helt i 2 timmar plus den inställda urkopplingstiden.

ECO off = Kort tryckning < 1 s. Ljuset släcks på en gång. Sensorn är blockerad i 10 s.

Inställning

Fabriksinställning: [Fig. 7](#).

Applikation: Auto On/Off för både kanal 1 och kanal 2, med möjlighet till kort tryckning på On och ECO Off. Kort tryckning är ljusberoende.

Lux: 200 lux, båda kanalerna

Time (Efterlystid): 10 minuter, båda kanalerna

Känslighet: High sensitivity, båda kanalerna

Inställningar:

Inställningarna kan ändras via potentiometrarna under avskärmingen, via appen Niko Sensor Tool och tillhörande IR-adapter typ 41-936 (tillbehör) eller via IR-fjärrkontroll typ 41-926 (tillbehör).

Val av applikationer:

Sensorn kan ställas in till att fungera som:
Aktiv On/Off eller Auto On/Off.

Kanal 1 och kanal 2 kan oberoende av varandra ställas in för att fungera som:
Aktiv On/Auto Off eller Auto On/Off. Det görs via DIP-switch 1 samt DIP-switch 2. **Fig. 7.**

Dessutom är det möjligt att välja olika funktioner för de anslutna tryckknapparna. Det görs via DIP-switch 3. Se **Fig. 7.**

Inställning av applikationer:

DIP-switch 1:

On: Auto On/Off för kanal 1
Off: Aktiv On/Auto Off för kanal 1

DIP-switch 2:

On: Auto On/Off för kanal 2
Off: Aktiv On/Auto Off för kanal 2

DIP-switch 3:

On: Endast kort tryckning på On.
(ECO Off och lång tryckning inaktiverade.)
Off: Möjlighet till kort tryckning för On och ECO Off. Vid lång tryckning > 1 s. kommer ljuset att tändas eller släckas helt under 2 timmars tid plus den inställda urkopplingstiden, beroende på status (tänt eller släckt).

DIP-switch 4:

On: Kort tryckning är dagsljus**oberoende**
Off: Kort tryckning är dagsljusberoende

Obs! Lång tryckning är alltid dagsljusberoende.

Obs! Används ECO Off är sensorn blockerad i 10 s för att undvika omedelbar återaktivering (tändning av ljuset).

Inställning av känslighet: **Fig. 7.**

Inställning via potentiometer: **Fig. 8.**

Lux:

Potentiometrarna för inställning av ljusnivå har tio fasta inställningar: 20/50/100/200/300/400/500/700/1 000 lux och ∞ (dagsljusoberoende).

Exempel:

Potentiometern är inställd på 300 lux och du vill höja inställningen till 400 lux. När LUX-potentiometern varsamt vrids mot högre lux blinkar den gröna lysdioden en gång. Sensorn bekräftar med sex blinkningar från den röda lysdioden, vilket motsvarar 400 lux.

För att åstadkomma en säker inställning av potentiometrarna kommer lysdioden att blinka som bekräftelse på att inställningen är korrekt. Kanal 1 = röd lysdiod blinkar, kanal 2 = blå lysdiod blinkar.

Tid:

Potentiometrarna för inställning av tid (Time) har åtta fasta inställningar: Test/puls/2 min/5 min/10 min/15 min/30 min/60 min.
Pulsen är 5 s på och 55 s av.

Exempel:

Potentiometern är inställd på 10 min. och du vill höja inställningen till 15 min. När TIME-potentiometern försiktigt vrids mot en längre tid blinkar den gröna lysdioden en gång. Sensorn bekräftar med fem blinkningar från den röda lysdioden, vilket motsvarar 15 min.

För att åstadkomma en säker inställning av potentiometrarna blinkar lysdioden med röd respektive blå lysdiod som bekräftelse på att inställningen är korrekt. Varje gång inställning av lux- eller tidspotentiometrarna genomförs startar den gröna lysdioden med en blinkning.

Lux	20	50	100	200	300	400	500	700	1000	∞	Learn
Antal blinkningar	1	2	3	4	5	6	7	8	9	10	11

"Learn actual lux" är endast tillgängligt med en IR-fjärrkontroll typ 41-926 (tillbehör).

Time	Puls	2 min	5 min	10 min	15 min	30 min	60 min
Antal blinkningar	1	2	3	4	5	6	7

Test:

Det är möjligt att göra ett gå-test för att kontrollera att sensorns detektering fungerar korrekt. Välj gå-test via antingen tidspotentiometern (minimipositionen) för kanal 1, via appen Niko Sensor Tool och tillhörande IR-adaptör typ 41-936 (tillbehör) eller via IR-fjärrkontroll typ 41-926 (tillbehör) – tryck tre gånger på lock/unlock och tryck på Test On/Off.

När gå-testet har aktiverats tänds den blå lysdioden (om det inte är någon aktivitet). När sensorn upptäcker rörelse släcks den blå lysdioden, och den röda lysdioden och den anslutna belysningen tänds i 5 s.

OBS! Gå-testet är dagsljus**oberoende**.

Exempel

Exempel 1:

T.ex. klassrum

DIP-switch-inställningar:

	1	2	3	4
On				
Off	•	•	•	•

"Aktiv On" på kanal 1 och kanal 2 och ska tändas med hjälp av tryckknappen. Det går att tända enskilda lampor (två tryck på knappen) eller alla (ett tryck på knappen). Möjlighet till manuell släckning (ECO off). Automatisk släckning via rörelsesensor eller ljusnivå. Ljussensorn har första prioritet (Auto Off).

När ljusnivån ligger under den inställda nivån kan belysningen tändas med hjälp av tryckknappen.

Ljuset släcks automatiskt efter en förinställd tid när ingen aktivitet längre registreras i sensorns täckningsområde eller när ljusnivån har varit över den inställda nivån i 5 min. 230 V-tryckknapp måste anslutas.

Det går att utföra en lång tryckning via tryckknappen, individuellt för kanalerna eller samma för båda. Lång tryckning är avsedd för situationer när du vill att ljuset ska vara tänt (t.ex. vid provskrivningar) eller släckt (t.ex. vid filmvisning) under längre perioder.

En lång tryckning är en tryckning som varar längre än 1 s och är dagsljusberoende. Om belysningen är tänd släcks den och sensorn är blockerad och kommer inte tända ljuset, så länge som aktivitet registreras och urkopplingstiden plus 2 timmar inte har löpt ut. Därefter återgår sensorn till automatiskt läge och tänder belysningen i enlighet med vald applikation.

Exempel:

Om tiden är inställd till 15 minuter kommer sensorn att försättas i automatiskt läge 2 timmar och 15 minuter efter senaste registrerade aktivitet.

Om belysningen är släckt och lång tryckning aktiveras, tänds ljuset (oavsett ljusnivå) och sensorn håller den tänd så länge som rörelse registreras och urkopplingstiden plus 2 timmar inte har löpt ut. Därefter släcks belysningen, sensorn försätts i automatiskt läge och tänder belysningen i enlighet med vald applikation.

När lång tryckning är aktiverad för kanal 1 indikeras detta i sensorn genom att den röda lysdioden blinkar (0,25 s på och 5 s av). När lång tryckning är aktiverad för kanal 2 indikeras detta i sensorn genom att den blå lysdioden blinkar (0,25 s på och 5 s av).

Om funktionen "lång tryckning" ska avbrytas görs det via en kort tryckning, varefter sensorn återgår till automatiskt läge och ljuset kan tändas enligt vald applikation. Det går att ställa in olika ljusnivåer och urkopplingstider för de olika kanalerna.

Detta görs med de inbyggda potentiometrarna, via appen Niko Sensor Tool och tillhörande IR-adapter typ 41-936 (tillbehör) eller via IR-fjärrkontroll typ 41-926 (tillbehör).

Exempel 2:

T.ex. kontor med ventilation. Då ansluts belysningsarmaturer till kanal 1 och ventilation till kanal 2.

DIP-switch-inställningar:

	1	2	3	4
On		•		
Off	•		•	•

Belysningsarmaturer som är anslutna till kanal 1:

Kanal 1 ska tändas via en 230 V-tryckknapp (Aktiv On). Möjlighet till manuell släckning (ECO off). Automatisk släckning via rörelsesensor eller ljusnivå. Ljussensorn har första prioritet (Auto Off).

När ljusnivån ligger under den inställda nivån kan belysningen tändas med hjälp av tryckknappen.

Ljuset släcks automatiskt efter en förinställd tid när ingen aktivitet längre registreras i sensorns täckningsområde eller när ljusnivån har varit över den inställda nivån i 5 min. 230 V-tryckknapp måste anslutas.

Det går att utföra en lång tryckning (endast kanal 1) via tryckknappen. (Se exempel för klassrum för beskrivning).

Ljusnivån och urkopplingstiden kan ställas in enligt önskemål. Detta görs med de inbyggda potentiometrarna, via appen Niko Sensor Tool och tillhörande IR-adapter typ 41-936 (tillbehör) eller via IR-fjärrkontroll typ 41-926 (tillbehör).

Ventilation som är ansluten till kanal 2:

Automatisk påslagning och avstängning via sensor. Kanal 2 tänder ljuset automatiskt när sensorn registrerar aktivitet i täckningsområdet och släcker automatiskt efter en förinställd tid när ingen aktivitet längre registreras i sensorns täckningsområde.

Ljusnivån ska ställas in på ∞ (potentiometer), "No Lux" via appen Niko Sensor Tool och tillhörande IR-adapter typ 41-936 (tillbehör) eller "No Lux" på IR-fjärrkontroll typ 41-926 (tillbehör).

Urkopplingstiden kan ställas in enligt önskemål.

Exempel 3:

T.ex. trappuppgång/korridor

DIP-switch-inställningar:

	1	2	3	4
On	•	•	•	•
Off				

Automatisk tändning och släckning via dagsljusberoende rörelsesensor. Ljussensorn har första prioritet.

Belysningen tänds automatiskt, både kanal 1 och kanal 2, när sensorn registrerar aktivitet i täckningsområdet och ljusnivån ligger under inställd nivå.

Belysningen släcks automatiskt efter en förinställd tid när ingen aktivitet längre registreras i sensorns täckningsområde eller när ljusnivån har varit över den inställda nivån i 5 min.

Ljuset kan **alltid** tändas med tryckknappen oavsett dagsljusnivå. 230 V-tryckknapp måste anslutas.

Obs! Om en tryckknapp ska styra båda kanalerna samtidigt **SKA** denna funktion programmeras. Det ska göras via IR-fjärrkontrollen typ 41-926 (tillbehör). Se programmeringen under "Fjärrkontroll".

Obs! Terminalerna T1/S och T2 får aldrig kortslutas.

Ljusnivå och urkopplingstid för de två kanalerna bör vara desamma. Programmering och inställning utförs med de inbyggda potentiometrarna, via appen Niko Sensor Tool och tillhörande IR-adapter typ 41-936 (tillbehör) eller via IR-fjärrkontroll typ 41-926 (tillbehör).

Tillbehör

- IR-adapter.....41-936
- IR-fjärrkontroll.....41-926
- Infällnadsdosa till 41-720/41-774.....41-909
- Monteringsring till 41-90941-990

Drift och underhåll

Smuts påverkar sensorns funktion och sensorns lins bör därför hållas ren. Rengör den med en fuktig trasa. Använd vatten blandat med vanligt rengöringsmedel. Tryck inte hårt på linsen. Om linsen eller andra delar av sensorn skadas måste de bytas ut.

Tekniska data

Ingång:

- Anslutningsspänning..... 230 V AC ± 10 %, 50 Hz
- Effektförbrukning 0,2 W

Utgång:

- Relä (ett potentialfritt per kanal) μ 10 A, 250/400 V AC, NO
- Max. kompensationskapacitet 140 μF
- Max. inkopplingsström..... 165 A/20 ms
800 A/200 μs

Belastning:

- Glöd- och halogenlampor 2 300 W cos φ = 1
- Lysrör 1 200 VA cos φ ≥ 0,5
- Lysrör HF-don 1 200 VA cos φ ≥ 0,9
- Elektronisk halogentransformator..... 500 VA
- Elektroniskt LED-driftdon 500 VA
- LED-lampor 230 V AC..... 350 W
- Lågenergilampor, CLF 58 st (18 W)

Prestanda:

Luxområde (fasta inställningar)	20–1 000, ∞ lux
Tidsintervall (fasta inställningar)	puls, 2–60 min
Känslighet	4 inställningar
Kapslingsklass	IP 54
Kabelingång	3 st. 5 x 2,5 mm ²
Omgivningstemperatur	Mellan –5 °C och +50 °C

Prestanda – typnr 41-720 och 41-721

Räckvidd kroppsrörelser (vid en monteringshöjd på 3 m)	450 m ²
Räckvidd små rörelser (vid en monteringshöjd på 2,5 m)	9 m ²
Monteringshöjd	2–3,4 m

Prestanda – typnr 41-774 och 41-775

Räckvidd kroppsrörelser	Ø 16–32 m
Monteringshöjd	4–8 m

Godkännanden:

CE i enlighet med

Fjärrkontroll

Inställning via IR-fjärrkontroll, modell 41-926. **Fig. 9.**

Lock/unlock:

Tryck tre gånger för att "låsa upp" sensorn (unlock) – inställningsläge. Varje tryck indikeras med en blinkning från den gröna lysdioden.

Sensorn bekräftar med två blinkningar från den gröna lysdioden. De tre tryckningarna ska göras inom 5 sekunder.

Tryck en gång för att "låsa" (lock) – driftläge. Sensorn bekräftar med två blinkningar från den gröna lysdioden.

För alla inställningar (med undantag för Light On/Off, Short push, Long push, Status Ch 1, Status Ch 2 och LED On/Off) gäller följande: lås upp sensorn, gör inställningen och lås sedan sensorn igen. Nu aktiveras inställningen.

Om sensorn inte låses sker detta automatiskt efter 2 minuter och eventuella ändrade inställningar sparas.

Light On/Off (1 och 2):

Denna funktion tänder/släcker ljuset helt, oberoende av registrerad aktivitet och ljusnivå. Om den här funktionen är aktiverad kommer den röda lysdioden att blinka kort varje 10:e sekund för kanal 1 och den blå lysdioden för kanal 2.

Sensorn förblir i den här inställningen tills den upphävs genom att du antingen trycker tre gånger på "Light On/Off" inom 5 s eller en gång på knappen "Short push".

Sensorn kommer därefter att återgå till automatisk drift i enlighet med inställningarna.

LED On/Off:

När funktionerna "Long push" och "Light On/Off" är aktiverade indikeras det med en lysdiod. Om du vill stänga av den indikeringen kan du göra detta med knappen "LED On/Off".

Ch 1 och Ch 2:

För att genomföra lux- och tidsinställning för kanal 1 eller kanal 2 ska du först trycka "Ch 1" för kanal 1 respektive "Ch 2" för kanal 2.

Status Ch 1 och Status Ch 2:

Om en av dessa knappar aktiveras kommer sensorn, via lysdiodsindikering, att tala om vilka inställningar den arbetar utifrån.

Kanal 1 = röd lysdiod

Kanal 2 = blå lysdiod

Grön lysdiod indikerar startstatus samt åtskiljer indikering mellan lux- och tidsinställning.

Exempel: Kanal 1 är inställd på 300 lux och 10 min efterlystid. Om knappen "Status Ch 1" trycks ned kommer den gröna lysdioden att blinka en gång, därefter den röda fem gånger, sedan en grön blinkning och sedan fyra röda.

De första fem röda blinkningarna indikerar den femte inställningen för lux, dvs. 300 lux. De efterföljande fyra röda blinkningarna indikerar det fjärde alternativet för tidsinställningen, dvs. 10 min.

Lux-knappar:

Inställning av ljusnivå.

Tryck "Ch 1" för inställning av kanal 1, vilket indikeras med den röda lysdioden, och tryck "Ch 2" för inställning av kanal 2, vilket indikeras med den blå lysdioden.

Det finns tio fasta inställningar: 20/50/100/200/300/400/500/700/1 000/ljusoberoende samt användarbestämda ljusvärden (Learn actual lux).

Användarbestämda luxvärden fungerar i intervallet 20–1 000 lux.

När knappen "Learn actual lux" aktiveras blinkar den röda respektive blå lysdioden en gång för att indikera att ljusnivån läses in.

Om ljusnivån ligger utanför intervallet 20–1 000 lux läses det minsta (20 lux) eller högsta (1 000 lux) in som luxvärde.

Inställningen ska göras när rummet har önskad minimibelysning (den tidpunkt då belysningen ska tändas, då dagsljuset inte längre räcker till).

Time-knapparna (tid):

Inställning av urkopplingstiden. Det finns sju fasta inställningar: puls/2 min/5 min/10 min/15 min/30 min/60 min.

Däruöver är den konstant aktiverad i 8 timmar (8 Hours) för inkörning av ventilationsanläggning (klimatanläggning).

Sensorn måste vara upplåst (Unlock). Tryck på "Ch 1" och sedan "8 Hours" för att aktivera kanal 1 och tryck på "Ch 2" och sedan "8 Hours" för att aktivera kanal 2. Funktionen aktiveras när sensorn låses (lock).

När denna funktion är aktiv blinkar den röda lysdioden för kanal 1 respektive den blå lysdioden för kanal 2 (0,25 s på och 30 s av). När "8 Hours" är aktivt är sensorn blockerad för alla övriga funktioner. För att avbryta funktionen innan de 8 timmarna har gått aktiverar du "8 Hours" igen när sensorn är upplåst (Unlock). Lysdioderna slutar att blinka. Sensorn återgår till automatisk drift och ljuset tänds enligt vald applikation.

I stället för att välja en normal eftersläpningstid kan en "pulsfunktion" väljas, som fungerar på så sätt att utgången "pulserar" (blinkar) med en fast rytm. Puls är 5 s på och 55 s av. Pulsfunktionen kan t ex användas vid styrning av en ventilationsanläggning. Pulsfunktionen stannar efter den valda urkopplingstiden och när ingen aktivitet längre detekteras i sensorns täckningsområde.

Om du vill använda den här funktionen trycker du först på "Pulse" och sedan på en av "Time"-knapparna (inte "8 Hours").

Exempel: Sensorn ställs in på "Pulse" och "5 min" med hjälp av fjärrkontrollen. Det innebär att sensorn pulserar i 5 minuter efter den senaste registrerade aktiviteten. **Fig. 10.**

Test On/Off:

Aktiverar gå-test. När testet har aktiverats tänds den blå lysdioden. När sensorn upptäcker aktivitet i täckningsområdet tänds den röda lysdioden och den anslutna belysningen i 5 s. Den blå lysdioden släcks när den anslutna belysningen tänds.

OBS! Gå-testet är dagsljusoberoende.

Short push:

Har samma funktion (och begränsningar) som en kort tryckning på tryckknappen.

Long push:

Har samma funktion (och begränsningar) som en lång tryckning på tryckknappen.

Återställ till fabriksinställningar "Fact. setting":

När sensorn har "låsts upp" trycker du på "Ch 1". Sensorn bekräftar genom att blinka rött en gång. Därefter aktiveras "Fact. setting". Sensorn bekräftar genom att blinka rött en gång. Parametrarna för kanal 1 är återställda till fabriksinställningarna. Tryck på "Ch 2". Sensorn bekräftar genom att blinka blått en gång. Tryck på "Fact. setting". Sensorn bekräftar genom att blinka blått en gång. Parametrarna för kanal 2 är återställda till fabriksinställningarna. Lås sensorn igen genom att trycka på "Lock/unlock". Sensorn bekräftar genom att blinka grönt två gånger.

Gemensam tryckning för båda kanalerna:

Med den här funktionen går det att styra båda kanalerna med endast en tryckning på 230 V-tryckknappen. Används normalt i korridorer och trapp-uppgångar där armaturerna är fördelade på flera ljusgrupper. Funktionen kan vara en kort tryckning för ECO Off, om Auto On/Off är valt (DIP-switch 1 och 2 på On) eller tänd och släck ljuset via tryckning, om Aktiv On/Off är valt (DIP-switch 1 och 2 på Off). Det spelar ingen roll huruvida tryckknappen är kopplad till T1/S eller T2. När funktionen aktiveras kommer kanal 1 att tändas först. Direkt därefter tänds kanal 2.

Obs! T1/S och T2 får aldrig kortslutas/parallellkopplas.

Kort tryckning, gemensam för båda kanalerna:

Om en gemensam kort tryckning för båda kanalerna ska fungera måste den här funktionen programmeras i sensorn. Programmeringen ska göras via IR-fjärrkontrollen av modell 41-926 (tillbehör) på följande vis: När sensorn har "låsts upp" trycker du på "Ch 1". Sensorn bekräftar genom att blinka rött en gång. Tryck sedan på "Short push". Sensorn bekräftar genom att blinka rött en gång. Tryck på "Short push" igen. Sensorn bekräftar genom att blinka rött två gånger. Kanal 1 är nu aktiverad. Tryck på "Ch 2". Sensorn bekräftar genom att blinka blått en gång. Tryck på "Short push". Sensorn bekräftar genom att blinka blått en gång. Tryck på "Short push" igen. Sensorn bekräftar genom att blinka blått två gånger. Kanal 2 är nu aktiverad. Båda kanalerna kommer att aktiveras med en tryckning kopplad till T1/S eller T2. Lås sensorn igen genom att trycka på "Lock/unlock". Sensorn bekräftar genom att blinka grönt två gånger.

Radering av funktionen en gemensam kort tryckning för båda kanalerna görs via IR-fjärrkontrollen 41-926 (tillbehör) på följande vis:

När sensorn har "låsts upp" trycker du på "Ch 1". Sensorn bekräftar genom att blinka rött en gång. Tryck sedan på "Short push". Sensorn bekräftar genom att blinka rött en gång. Kanal 1 är nu raderad. Tryck på "Ch 2". Sensorn bekräftar genom att blinka blått en gång. Tryck på "Short push". Sensorn bekräftar genom att blinka blått en gång. Kanal 2 är nu raderad. Båda kanalerna kan nu aktiveras med varsin tryckning kopplad till T1/S respektive T2. Lås sensorn igen genom att trycka på "Lock/unlock". Sensorn bekräftar genom att blinka grönt två gånger.

Lång tryckning (> 1 s), gemensam för båda kanalerna:

Programmeringen av en gemensam långt tryckning för båda kanalerna ska göras via IR-fjärrkontrollen av modell 41-926 (tillbehör) på följande vis: När sensorn har "låsts upp" trycker du på "Ch 1". Sensorn bekräftar genom att blinka rött en gång. Tryck sedan på "Long push". Sensorn bekräftar genom att blinka rött en gång. Tryck på "Long push" igen. Sensorn bekräftar genom att blinka rött två gånger. Kanal 1 är nu aktiverad. Tryck på "Ch 2". Sensorn bekräftar genom att blinka blått en gång. Tryck på "Long push". Sensorn bekräftar genom att blinka blått en gång. Tryck på "Long push" igen. Sensorn bekräftar genom att blinka blått två gånger. Kanal 2 är nu aktiverad. Båda kanalerna kommer att fungera med en gemensam lång tryckning kopplad till T1/S respektive T2. Lås sensorn igen genom att trycka på "Lock/unlock". Sensorn bekräftar genom att blinka grönt två gånger.

Radering av funktionen en gemensam lång tryckning för båda kanalerna görs via IR-fjärrkontrollen 41-926 (tillbehör) på följande vis:

När sensorn har "låsts upp" trycker du på "Ch 1". Sensorn bekräftar genom att blinka rött en gång. Tryck sedan på "Long push". Sensorn bekräftar genom att blinka rött en gång. Kanal 1 är nu raderad. Tryck på "Ch 2". Sensorn bekräftar genom att blinka blått en gång. Tryck på "Long push". Sensorn bekräftar genom att blinka blått en gång. Kanal 2 är nu raderad. Båda kanalerna kommer att fungera med varsin lång tryckning kopplad till T1/S respektive T2. Lås sensorn igen genom att trycka på "Lock/unlock". Sensorn bekräftar genom att blinka grönt två gånger.

Lysdiodsstatus

Lysdiodsstatus vid användning av fjärrkontroll:

Status	Indikering
Unlock	Varje tryckning indikeras med en blinkning från den gröna lysdioden. Efter tre tryckningar är sensorn upplåst och detta indikeras med två blinkningar från den gröna lysdioden. OBS! De tre tryckningarna ska göras inom 5 sekunder.
Lock	Den gröna lysdioden blinkar två gånger för att visa att sensorn är låst. OBS! Sensorn är låst efter en tryckning.
Ch 1	Den röda lysdioden blinkar för att indikera kanal 1.
Ch 2	Den blå lysdioden blinkar för att indikera kanal 2.
Status Ch 1	Den gröna lysdioden blinkar en gång. Den röda lysdioden blinkar t.ex. fyra gånger = 200 lux. Därefter blinkar den gröna lysdioden som indikering för övergång till tidsstatus. Den röda blinkar igen, t.ex. fyra gånger = 10 min.
Status Ch 2	Den gröna lysdioden blinkar en gång. Den blå lysdioden blinkar t.ex. sju gånger = 500 lux. Därefter blinkar den gröna lysdioden som indikering för övergång till tidsstatus. Det blå lysdioden blinkar igen, t.ex. två gånger = 2 min.
Short push	Det röda lysdioden blinkar och därefter den blå lysdioden. Short push är gemensam för båda kanalerna.
Long push	Den röda och den blå lysdioden blinkar växelvis två gånger. Long push är gemensam för båda kanalerna. När funktionen är aktiv blinkar den röda och blå lysdioden växelvis med ett intervall på 5 s. Funktionen kan återställas med ett tryck på "Short push".

Status	Indikering
LED On/Off	Den gröna lysdioden blinkar en gång för att indikera LED Off. Den gröna lysdioden blinkar två gånger för att indikera LED On.
Light 1 On/Off	Den röda lysdioden blinkar kort var 10:e sekund för att indikera att kanal 1 är på. Funktionen kan återställas med ett tryck på "Short push".
Light 2 On/Off	Den blå lysdioden blinkar kort var 10:e sekund för att indikera att kanal 2 är på. Funktionen kan återställas med ett tryck på "Short push".

Lysdioidsstatus vid användning av 230 V-tryckknapp:

Status	Indikering
Knapp 1 – kort tryckning	Den röda lysdioden blinkar för att indikera styrning av kanal 1 eller båda kanalerna samtidigt beroende på programmeringen.
Knapp 2 – kort tryckning	Den blå lysdioden blinkar för att indikera styrning av kanal 2 eller båda kanalerna samtidigt beroende på programmeringen.
Knapp 1 – lång tryckning	När funktionen är aktiv blinkar den röda lysdioden med ett intervall på 5 s för att indikera styrning av kanal 1 eller båda kanalerna samtidigt beroende på programmeringen. Funktionen kan återställas med en kort tryckning.
Knapp 2 – lång tryckning	När funktionen är aktiv blinkar den blå lysdioden med ett intervall på 5 s för att indikera styrning av kanal 2 eller båda kanalerna samtidigt beroende på programmeringen. Funktionen kan återställas med en kort tryckning.

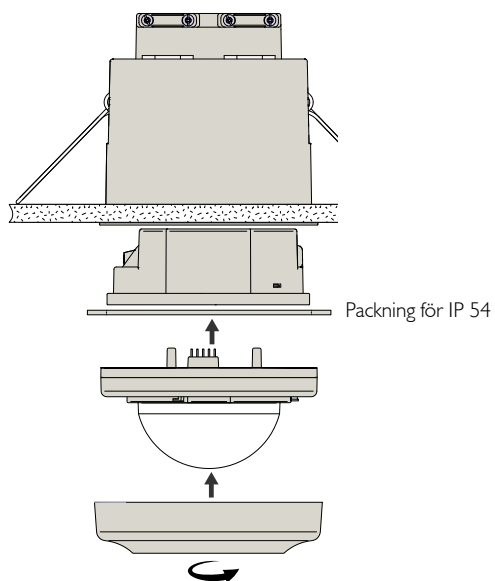
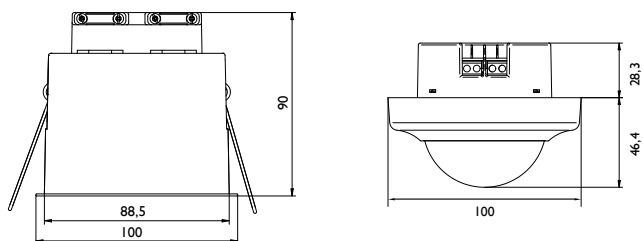
Felindikering vid användning av 230 V-tryckknapp:

Status	Indikering
Knapp 1	Den gröna och den röda lysdioden blinkar växelvis med ett intervall på 3 s för att indikera konstant signal från knapp 1. Kan bero på kortslutning eller på att knappen hålls intryckt i över 3 s.
Knapp 2	Den gröna och den blå lysdioden blinkar växelvis med ett intervall på 3 s för att indikera konstant signal från knapp 2. Kan bero på kortslutning eller på att knappen hålls intryckt i över 3 s.

Fig. 1

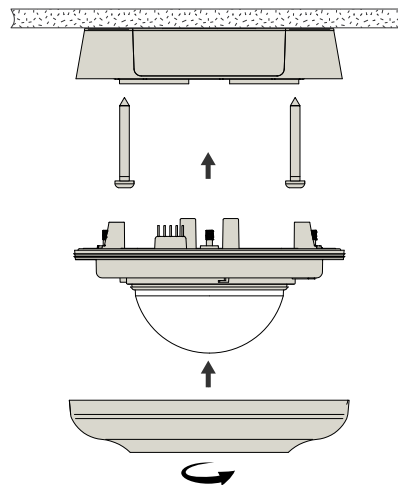
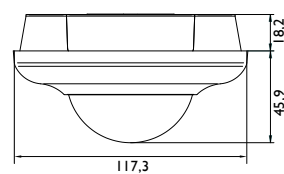


Fig. 2. – typnr 41-720, 41-774



Linskåpa

Fig. 3. – typnr 41-721, 41-775



Linskåpa

Fig. 4. – typnr 41-720, 41-721

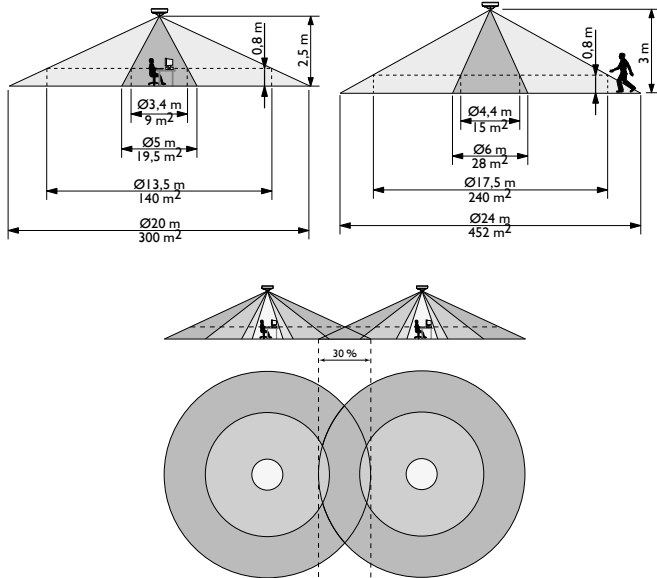


Fig. 5. – typnr 41-774, 41-775

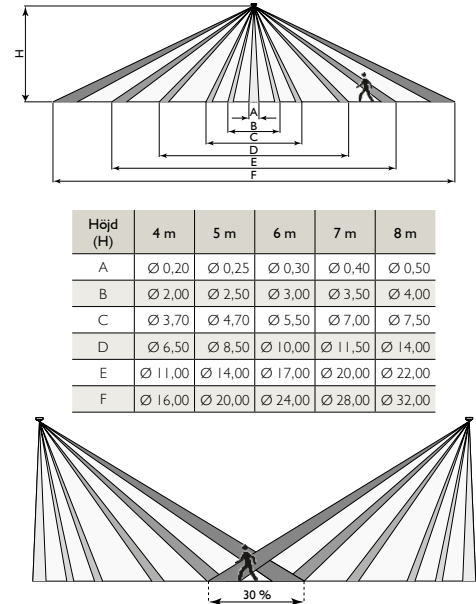


Fig. 6.I. – typnr 41-720, 41-774

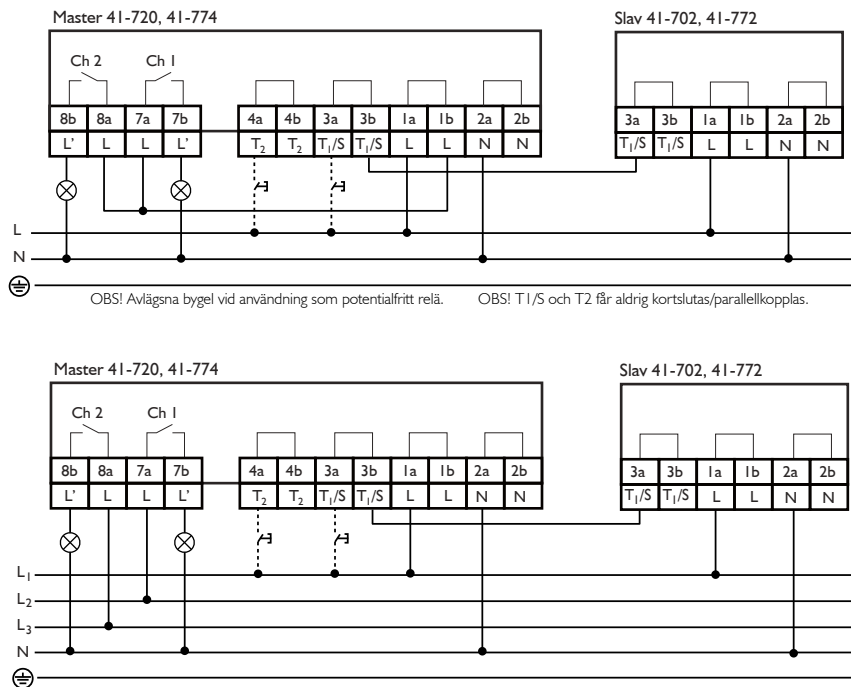


Fig. 6.2. – typnr 41-721, 41-775

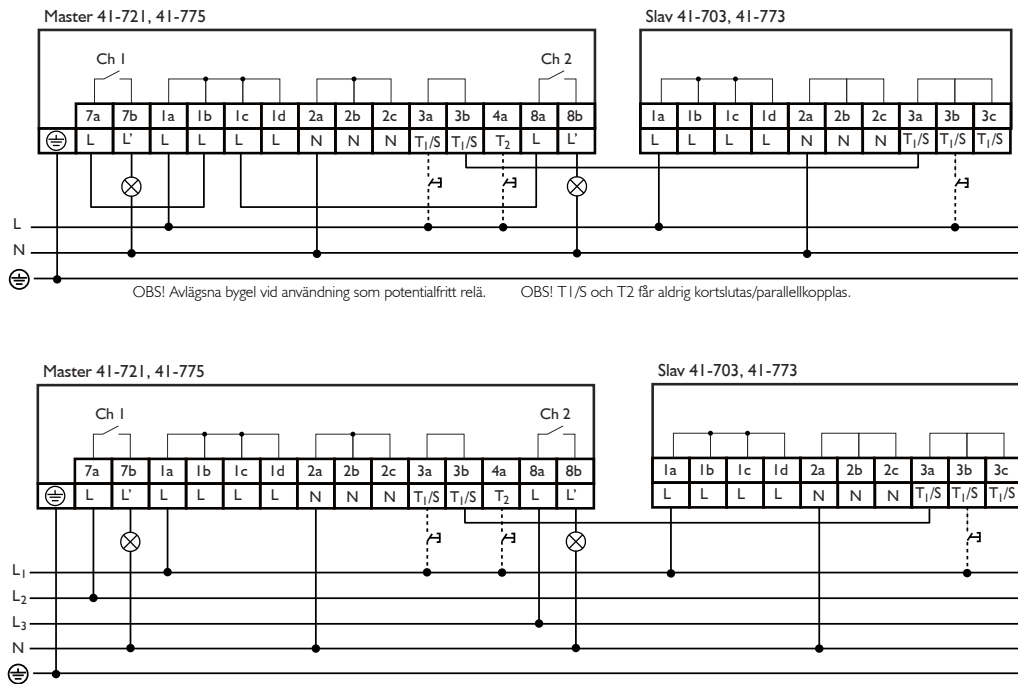


Fig. 7

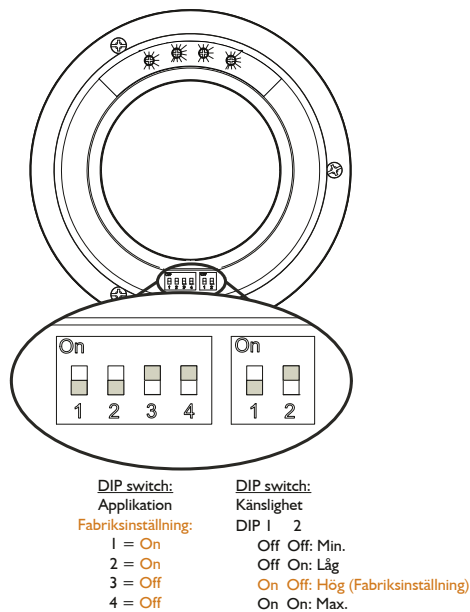


Fig. 8

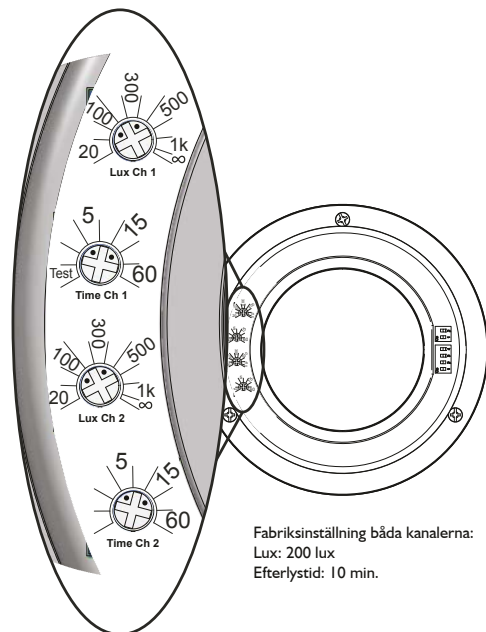


Fig. 9

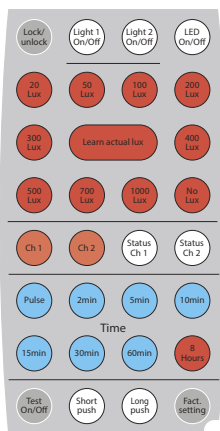


Fig. 10

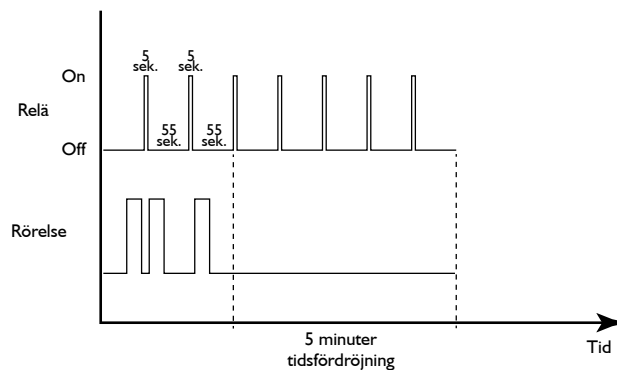
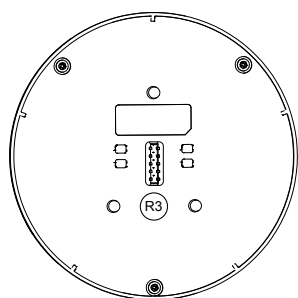
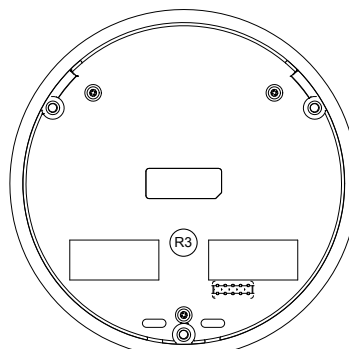


Fig. 11 Kontrollera mjukvarversion på sensordelen



Typnr
41-720, 41-774

R3 = Mjukvarversion 3



Typnr
41-721, 41-775

R3 = Mjukvarversion 3