

VAL

Lavabo

COULEUR ET FINITION

400 Blanc LCC (LAUFEN Clean Coat)

OPTIONS

104 - avec 1 trou pour la robinetterie



Base émaillée

Commodity Code/Import Code Number for Foreign Trad : 69101000

Forme : Rectangulaire

Forme interne : Square

Largeur de la cuve (mm) : 294

Longueur de la cuve (mm) : 738

Matériau : Saphirkeramik

Nombre de points de fixation : 2

Poids net / kg : 15,75

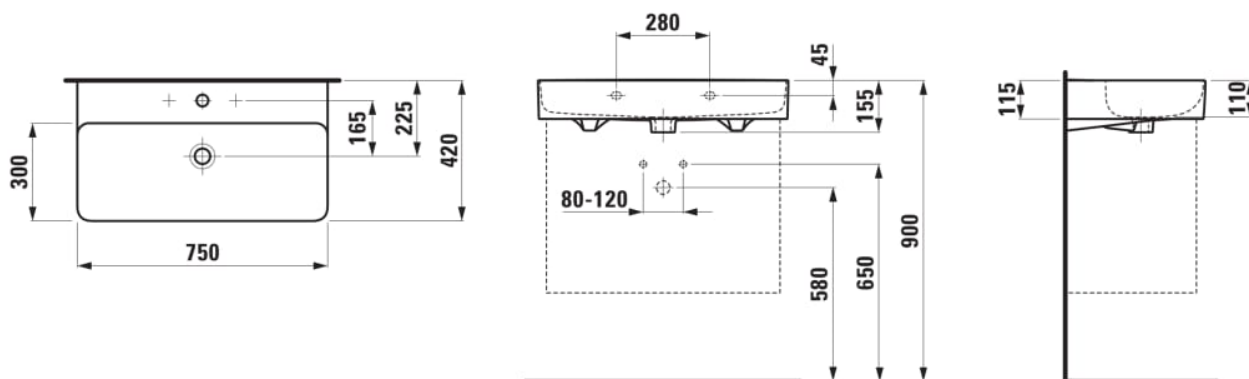
Position de la cuve : Centrale

Trou pour la robinetterie : 1 trou au centre

Type d'installation : Autoportant, À poser sur meuble

Type de vidage : Standard

DESSINS TECHNIQUES



COMPATIBLE AVEC



Structure porte-serviettes
LANI 750 x 380 pour
lavabo VAL

H386973...0001



Meuble sous-vasque pour
VAL, 750mm, 2 tiroirs

H411402108...1



Onderkast, 2 lades,
passend bij wastafel VAL
810285 750mm

H411622109...1





VAL

La collection pour salles de bain VAL crée par le designer vedette munichoïse Konstantin Grcic pour le spécialiste suisse de la salle de bain LAUFEN, montre le potentiel exceptionnel au niveau de la conception de la Saphirkeramik révolutionnaire. Grâce à des lignes architectoniques simples, des bords extrêmement fins et de très fines structures de surfaces, les lavabos de la collection sont uniques dans le monde entier. Des lavabos, des vasques à poser, des vasques de rangement, une baignoire et de nouveaux meubles de salle de bain de la gamme de SPACE font partie de la collection VAL.

