



Griff für Waschtisch Stand Kinematik Hebel Ø 45 x 33 x115 mm - Messing
gebürstet (23kt Gold)

90 20 66 020 00



Griff für Waschtisch Stand Kinematik Hebel Ø 45 x 33 x115 mm - Messing
gebürstet (23kt Gold)

90 20 66 020 00



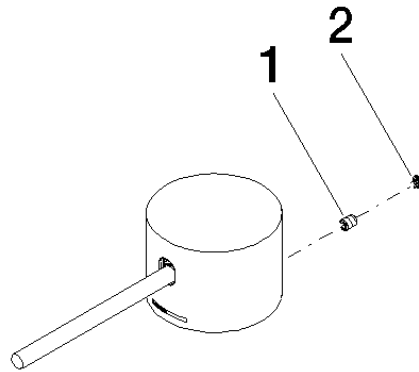
Griff für Waschtisch Stand Kinematik Hebel Ø 45 x 33 x115 mm - Messing
gebürstet (23kt Gold)

90 20 66 020 00



Griff für Waschtisch Stand Kinematik Hebel Ø 45 x 33 x115 mm - Messing gebürstet (23kt Gold)

90 20 66 020 00





Griff für Waschtisch Stand Kinematik Hebel Ø 45 x 33 x115 mm - Messing
gebürstet (23kt Gold)

90 20 66 020 00

Ersatzteilstückliste

| Nr. | Artikelnummer | Benennung | Verbaumenge | Lieferzeit |
|-----|-----------------|---|-------------|------------|
| | 09 31 11 044 90 | Befestigung Gewindestift mit Innensechskant mit Ringschneide M4 x 5 mm - | 2 | 2 |