

## Drehdimmer LED mit Dreh-Ausschalter

Art.-Nr.: ..5544.03..

### Bedienungsanleitung

## 1 Sicherheitshinweise



Montage und Anschluss elektrischer Geräte dürfen nur durch Elektrofachkräfte erfolgen.

Schwere Verletzungen, Brand oder Sachschäden möglich. Anleitung vollständig lesen und beachten.

Gefahr durch elektrischen Schlag. Vor Arbeiten an Gerät oder Last freischalten. Dabei alle Leitungsschutzschalter berücksichtigen, die gefährliche Spannungen an Gerät oder Last liefern.

Gefahr durch elektrischen Schlag. Gerät ist nicht zum Freischalten geeignet. Auch bei ausgeschaltetem Gerät ist die Last nicht galvanisch vom Netz getrennt.

Diese Anleitung ist Bestandteil des Produktes und muss beim Endkunden verbleiben.

## 2 Geräteaufbau

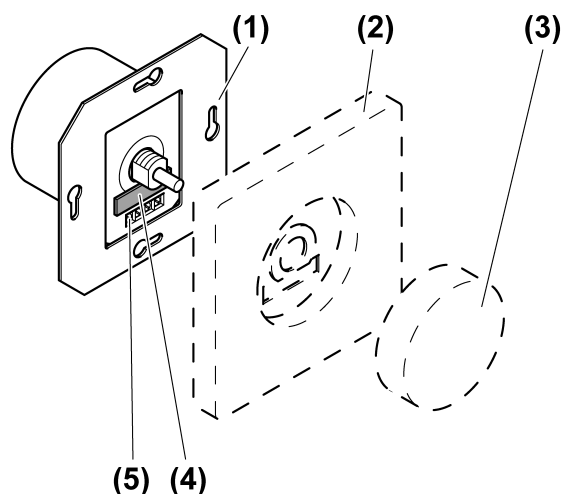


Bild 1: Geräteaufbau

- (1) Dimmer
- (2) Abdeckung
- (3) Einstellknopf
- (4) Sicherungshalter
- (5) Schraubklemmen

## 3 Funktion

### Bestimmungsgemäßer Gebrauch

- Schalten und Dimmen von Glühlampen, HV-Halogenlampen und phasenanschnittdimmbaren HV-LED-Lampen
- Montage in Gerätedose nach DIN 49073
- Betrieb mit geeigneter Abdeckung

**i** Kein Betrieb in Wechselschaltung möglich.

**i** Kein Betrieb mit Trafos möglich.

### Produkteigenschaften

- Dimmprinzip Phasenanschnitt
- Kurzschlusschutz durch Feinsicherung
- i** Flackern der angeschlossenen Leuchtmittel durch Unterschreiten der angegebenen Mindestlast oder durch Rundsteuerimpulse der Elektrizitätswerke und leises Summen des Gerätes durch die Funkentstördrossel möglich. Dies sind keine Mängel des Gerätes.

## 4 Bedienung

- i** Schalten und Dimmen erfolgt durch Drehen des Einstellknopfes.

### Licht einschalten und Helligkeit erhöhen

- Einstellknopf nach rechts drehen.

### Licht ausschalten

- Einstellknopf auf Linksanschlag drehen.

## 5 Informationen für Elektrofachkräfte



### GEFAHR!

Lebensgefahr durch elektrischen Schlag.

Gerät freischalten. Spannungsführende Teile abdecken.

### Dimmer anschließen und montieren

- i** Pro Leitungsschutzschalter 16 A maximal 300 W LED-Lampen anschließen.
- i** Die Dimmer unseres Hauses berücksichtigen die unterschiedlichen elektronischen Eigenschaften der meisten im Markt befindlichen LED-Lampen. Es ist aber nicht auszuschließen, dass im Einzelfall nicht die gewünschten Ergebnisse erzielt werden.

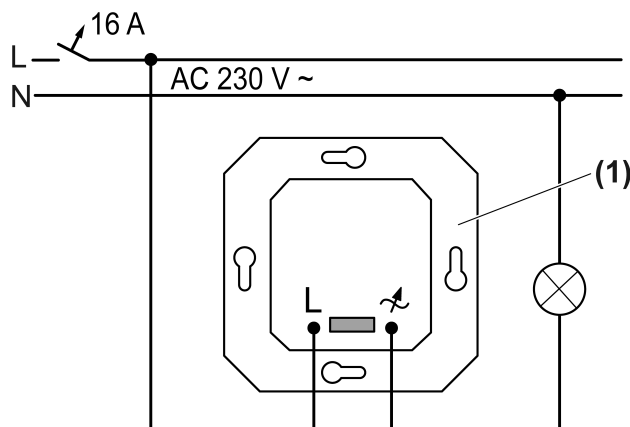


Bild 2: Anschlussplan

- Dimmer (1) gemäß Anschlussplan anschließen (Bild 2).

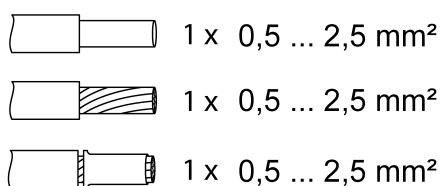


Bild 3: Klemmbarer Leiterquerschnitt

- Dimmer in Gerätedose montieren. Anschlussklemmen müssen unten liegen.
- Abdeckung (2) montieren.
- Einstellknopf (3) aufstecken.
- Netzspannung einschalten.

## 6 Technische Daten

Nennspannung	AC 230 V~
Netzfrequenz	50 Hz
Standby-Leistung	ca. 0,2 W
Verlustleistung	ca. 3,7 W
Umgebungstemperatur	-5 ... +45 °C

### Anschlussleistung bei 25 °C

Glühlampen	20 ... 200 W
HV-Halogenlampen	20 ... 200 W
HV-LED-Lampen	typ. 3 ... 40 W

### Mischlast

ohmsch und HV-LED	typ. 3 ... 40 W
-------------------	-----------------

### Leistungsreduzierung

bei Aufputzmontage	-5%
pro 5 °C Überschreitung von 25 °C	-10%
bei Einbau in Holz- oder Trockenbauwand	-15%
bei Einbau in Mehrfachkombinationen	-20%

### Feinsicherung

T 800mA H 250

## 7 Hilfe im Problemfall

**Gerät lässt sich nicht einschalten. Oder: Gerät schaltet Last aus und lässt sich nicht wieder einschalten.**

Feinsicherung prüfen und falls nötig ersetzen. Nur Originalsicherungen verwenden.

### **Angeschlossene HV-LED-Lampen flackern**

Ursache: Lampen sind nicht dimmbar oder Dimmprinzip und Lampen passen nicht zusammen.  
Herstellerangaben prüfen. Lampen gegen anderen Typ tauschen.

### **Angeschlossene HV-LED-Lampen schalten in niedrigster Dimmstellung aus oder flackern**

Ursache: Helligkeit ist für die Lampen zu niedrig eingestellt.  
Helligkeit heller einstellen.

### **LED-Lampe leuchtet schwach bei ausgeschaltetem Dimmer**

Ursache: LED-Lampe ist für diesen Dimmer nicht geeignet.  
Kompensationsmodul verwenden, siehe Zubehör.  
LED-Lampe eines anderen Typs oder Herstellers verwenden.

## 8 Zubehör

Kompensationsmodul LED

Art.-Nr. KMLED230U

## 9 Gewährleistung

Die Gewährleistung erfolgt im Rahmen der gesetzlichen Bestimmungen über den Fachhandel.

### **ALBRECHT JUNG GMBH & CO. KG**

Volmestraße 1

58579 Schalksmühle

GERMANY

Telefon: +49 2355 806-0

Telefax: +49 2355 806-204

kundencenter@jung.de

www.jung.de