

# Sokkel voor rolluikdrukknop, elektrisch gescheiden, 10 A, insteekklemmen

## 170-85915



Mechanisme voor een drukknop om je rolluiken te bedienen, met schroefbevestiging. Deze rolluikdrukknop is elektrisch gescheiden. Een afwerkingsset en een afdekplaat in een kleur naar keuze moet afzonderlijk besteld worden.

Deze drukknop wordt gebruikt om de motoren te bedienen van onder meer rolluiken, garagepoorten, jaloezieën en markiezen. Druk op de drukknop om de gekozen draairichting te activeren. Wanneer je de drukknop loslaat, zal de motor stoppen (monostabiel). Blijf op de drukknop drukken tot je de gewenste positie hebt bereikt. Bij de schakelaar voor motorsturing (170-0590X), daarentegen, hoef je niet te wachten tot de eindpositie is bereikt.

Dit artikel wordt beschermd door ten minste één octrooi (of octrooiaanvraag). Zie [www.niko.eu/innovation](http://www.niko.eu/innovation) voor meer informatie over octrooien.

- draad zit stevig vast dankzij de kwalitatieve insteekklem met lange levensduur, getest volgens de norm
- de ontgrendeling van de geleiders zit bij alle mechanismes vooraan, zodat de bedrading niet op de ontgrendeling kan duwen wanneer die in de inbouwdoos wordt geduwd en de draden niet kunnen loskomen

Sneller en gemakkelijker geïnstalleerd:

- alle aansluitklemmen zitten aan de bovenzijde van de sokkel:

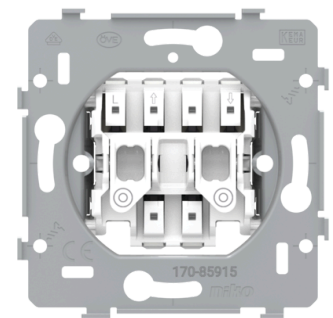
Niko kwaliteit:

- lange levensduur, want insteekklem blijft bij opwarmings- en spanningsval binnen de limieten van de norm
- metalen sokkel zit muurvast, zelfs op oneffen muren, breekt niet, en is niet onderhevig aan stress cracking (kleine scheurtjes)

## Technische kenmerken

Sokkel voor rolluikdrukknop, elektrisch gescheiden, 10 A, insteekklemmen.

- Functie:
  - drukknop
  - blokvormige zilvercontacten (cadmiumvrij) in kruisvorm opgesteld
- Bedieningswijze: drukknop



- Aantal knoppen: 2
- Aantal leds: 0
- Maximale nominale waarde vermogenschakelaar: 16 A (beperkt door nationale regelgeving voor installaties)
- Beschermingsgraad: IP41 voor de samenstelling van een mechanisme, centraalplaat en afdekplaat
- Slagvastheid: de combinatie van een mechanisme, een centraalplaat en een afdekplaat heeft een slagweerstand van IK06
- Materiaal sokkel:
  - ureumformaldehyde (UF) met hoge hitteresistentie
  - wit RAL9010 (bij benadering)
- Inbouwraam:
  - metaaldikte 1 mm
  - na het snijden verzinkt op alle zijden, ook op de snijzijden
  - met 4 inloopsleuven met schroefgat van 7 mm
  - met 4 schroefgaten (aangeduid met schroefsymbool) met diameter van 3 mm voor montage op panelen
- Type bevestiging:
  - met schroeven, voor eenvoudige bevestiging in inbouwdoos met grijpvlakken
- Centerafstand:
  - horizontale koppeling en verticale koppeling met centerafstand 71 mm
  - horizontaal koppelen van meerdere sokkels verloopt snel en perfect door omhooggeplooiden zwaluwstaarten aan de linker- en rechterzijde
  - extra robuustheid door omhooggeplooiden randen aan de buitenzijde van de sokkel en de doorzetting naar binnen toe
- Opzetboord: 4 rechthoekige openingen (7 x 2,5 mm) die, als de inbouwdoos uit het pleisterwerk steekt, een speling tussen 1 à 1,2 mm kunnen opvangen, zodat de afdekplaat alsnog perfect tegen de muur kan aansluiten
- Draadaansluiting klemmen: insteekklemmen
- Locatie van de klemmen: bovenzijde van de sokkel
- Draadcapaciteit klemmen: 2 x 2.5 mm<sup>2</sup>
- Geschikt type draad: stijf (massief of gevlochten)
- Markeringen op de sokkel:
  - onuitwisbare aanduiding achterzijde: ontmantelingslengte en aansluitschema
  - onuitwisbare aanduiding voorzijde: klemmenaanduiding en schakelsymbool
- Ontmantelingslengte: 8 mm
- Minimale omgevingstemperatuur: 5 °C
- Maximale omgevingstemperatuur: 40 °C
- : 73 mm x 73 mm
- Keurmerken: KEMA
- Markering: CE

## Aansluitschema

