

Veerring M10

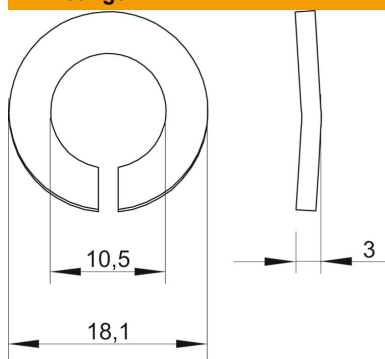


- St** Staal
- G** galvanisch verzinkt

Stamgegevens

Artikelnummer	3405109
Type	LWS M10 G
Omschrijving 1	Veerring
Fabrikant	OBO
Dimensie	M10
Materiaal	Staal
Oppervlak	galvanisch verzinkt
Oppervlakenorm	EN ISO 19598 / EN ISO 4042
Kleinste verkoop-eenheid	100
Eenheid van hoeveelheid	Stuk
Gewicht	0,21 kg
Eenheid gewicht	kg/100 st.
CO ₂ -voetafdruk (GWP) van wieg tot poort	0,0054 kg CO ₂ e / 1 Stuk

Afmetingen



Hoogte	3 mm
Plaatdikte	0,12 in
Maat D	0,71 in
Maat d	0,41 in
Maat d	10,5 mm
Afmeting d max.	18,1 mm
Afmeting d min.	18,1 mm
Afm. h	3 mm

Technisch specificatieblad

Veerring

Artikelnummer: 3405109



Technische gegevens

Schroefdraad	M10
Binnendiameter	0,41 mm
Uitvoering borgring	gegolfd