

# BLISS2

SLIMME THERMOSTAAT BLISS2  
1C.B1.9.005.007



BLISSCLIMA.COM

## TECHNISCHE SPECIFICATIES

Voeding: 3x 1,5 V alkaline batterijen type AAA - LR03  
Temperatuurstelling: (+5...+37)°C  
Resolutie: 0.1°C  
Beschermingsgraad: IP20  
Uitgang: 5 A / 250 V AC potentiaalvrij wisselcontact  
Montage: Wandmontage

## INSTALLATIE OPMERKINGEN

### VEILIGHEIDSEISEN

De installatie en montage van elektrische apparatuur moet worden uitgevoerd door ervaren personeel. Controleer voordat u de thermostaat aansluit de belasting (pomp, klep, ketel, etc ...) spanningsvrij is en dat het binnen de contactspecificaties van de thermostaat valt

### PLAATSING

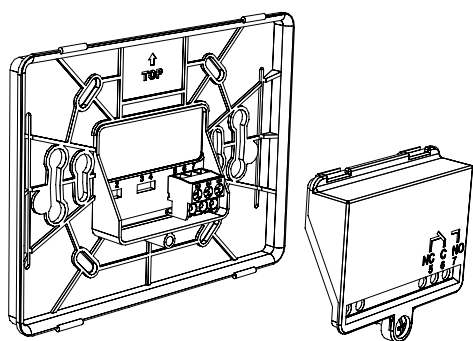
Installeer de thermostaat uit de buurt van warmtebronnen (radiatoren, direct zonlicht, keukens), weg van deuren/ramen, en monteer op ongeveer 1,5 meter boven de vloer.

## ACHTERPLAAT OP WAND BEVESTIGEN

Eerst de thermostaat van de achterplaat verwijderen door met twee vingers in de centrale opening aan de achterzijde en met de andere hand de voorkant van de thermostaat naar u toe te trekken.

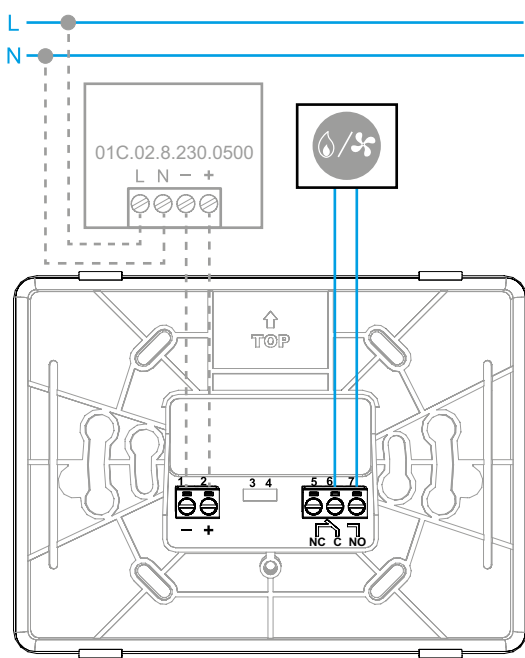
### ACHTERPLAAT BEVESTIGEN

Bevestig de Bliss2 achterplaat op de wand met behulp van de meegeleverde schroeven in de verpakking. Wees voorzichtig bij het vastschroeven, overdraai de schroeven niet, om te voorkomen dat de achterplaat beschadigd.



## ELEKTRISCHE AANSLUITINGEN

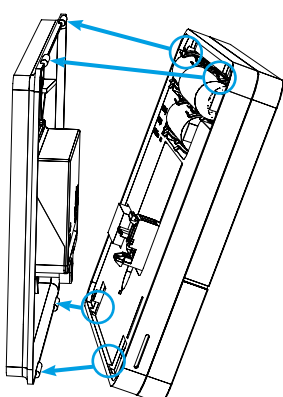
Om de aansluitingen te maken, verwijzen we eerst naar instructies voor uw verwarmingssysteem (pomp, klep, ketel, etc ...), verwijder vervolgens de klemmendeksel en sluit de juiste draden aan op aansluitklemmen 6 (COM) en 7 (NO) van de Slimme Bliss2 Thermostaat.



01C.02.8.230.0500: OPTIONELE voeding

## BATTERIJEN PLAATSEN EN DE THERMOSTAAT MONTEREN

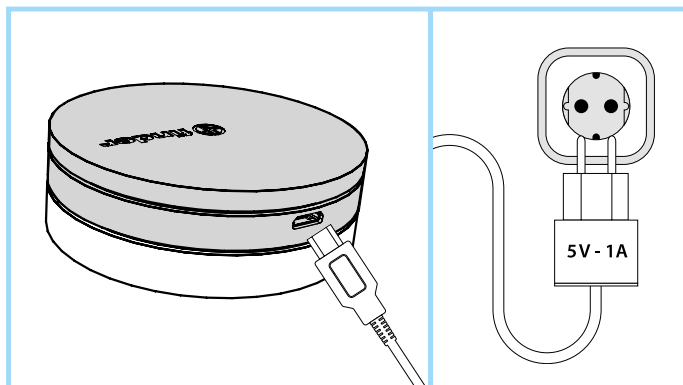
- Plaats 3 x 1,5V alkaline batterijen type AAA - LR03, let goed op de aangegeven polariteit. Na het plaatsen van de batterijen zullen opstartschermen verschijnen. Wacht tot dit proces is voltooid en de gedetecteerde temperatuur wordt dan weergegeven
- Monteer de thermostaat op de achterplaat door eerst het onderste deel van de thermostaat met de onderste pinnen van de basisplaat te koppelen, sluit dan het bovenste deel door de thermostaat te vergrendelen met de bovenste pinnen



De thermostaat is nu klaar om te worden geconfigureerd.  
De Gateway2 (1Y.GU.005.1) moet echter eerst worden geïnstalleerd.

## GATEWAY2 INSTALLATIE

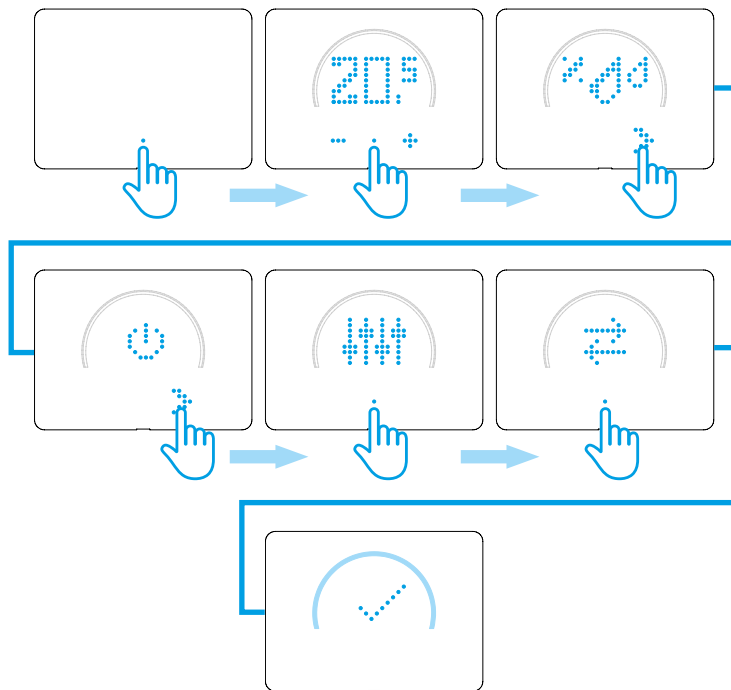
Sluit de Micro USB-connector aan op de Gateway2 (1Y. GU.005.1) en steek de voeding in het stopcontact



Na het inschakelen knippert de lichtgevende basis van de Gateway2 met een wit licht - wat aangeeft dat het wacht op configuratie.

### CONFIGURATIE

Download eerst de Gateway2 en de Smart Bliss2 Thermostat App via de Google Play Store of de Apple Store om de Gateway2 en de Slimme Bliss2 Thermostaat te configureren. Vervolg de configuratie met de handleiding in de App. Activeer de koppeling van de thermostaat op verzoek van de App door de volgende schermen te volgen:



Wanneer u klaar bent, zal de temperatuur gedetecteerd door de Slimme Bliss2 thermostaat worden weergegeven in de toepassing.

### DE LICHTGEVENDE ONDERZIJDE - OPMERKINGEN

#### WITTE LED

- Vervagend knipperen: wachten op configuratie
- Opgelost: Wi-Fi netwerk en cloudverbinding aanwezig
- 2 Knipperingen: Verbonden met het Wi-Fi-netwerk, maar geen verbinding met de cloud (Controleer uw internetverbinding)
- 3 Knipperingen: Geen verbinding met het Wi-Fi-netwerk en geen verbinding met de Cloud (Controleer uw Wi-Fi-netwerk)

#### BLAUWE LED

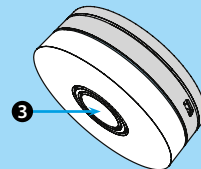
- Knipperen: het verzenden van Bluetooth commando's

#### RODE LED

- Knipperen: commando's sturen naar de Smart Bliss2 Thermostaat

Als u de lichtintensiteit van de GATEWAY2-onderzijde wilt wijzigen, drukt u op de knop: ③

- 1 keer: Lage helderheid
- 2 keer: Gemiddeld-lage helderheid
- 3 keer: Gemiddeld-hoge helderheid
- 4 keer: Hoge helderheid



#### RESET

Druk > 10 seconden op de knop om de fabriekinstellingen te herstellen

Meer informatie op:

