

INO

## Lavabo

COULEUR ET FINITION

000 Blanc

OPTIONS

104 - avec 1 trou pour la robinetterie



Base émaillée

Commodity Code/Import Code Number for Foreign Trad : 69101000

Forme : Soft

Forme interne : Soft

Largeur de la cuve (mm) : 340

Longueur de la cuve (mm) : 584

Matériau : Saphirkeramik

Nombre de points de fixation : 2

Poids net / kg : 9,19

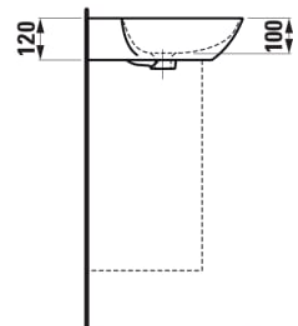
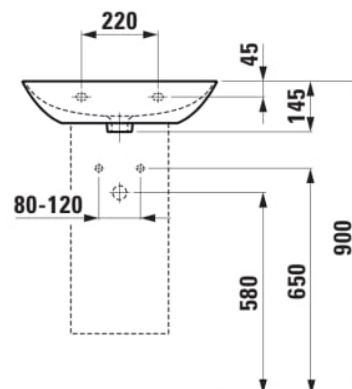
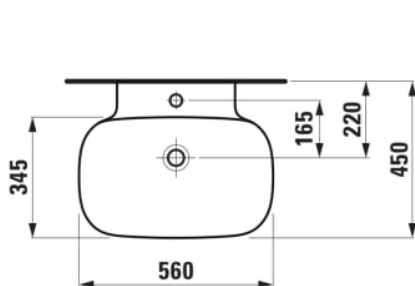
Position de la cuve : Centrale

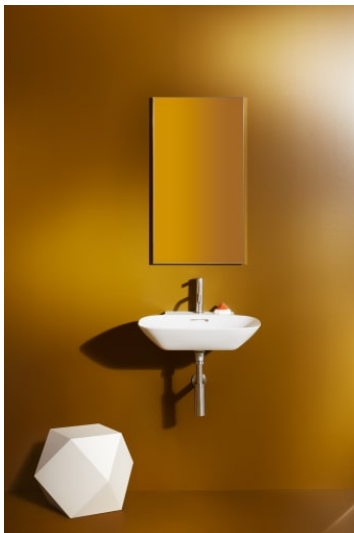
Trou pour la robinetterie : 1 trou au centre

Type d'installation : Autoportant

Type de vidage : Standard

### DESSINS TECHNIQUES





## INO

La nouvelle collection pour salles de bain INO créée par le designer français Toan Nguyen pour LAUFEN est caractérisée par une nouvelle interprétation des formes classiques des lavabos. Cette collection innovante profite habilement des possibilités conceptuelles de la Saphirkeramik de LAUFEN: les objets sont élégants, attrayants et semblent être quasiment en apesanteur avec leurs lignes simples et leurs parois délicates mais néanmoins très stables. Un lavabo à fixer au mur, une vasque à poser ou destinée à être semi insérée, des meubles de salles de bain de haute qualité et deux baignoires font partie de la collection.

