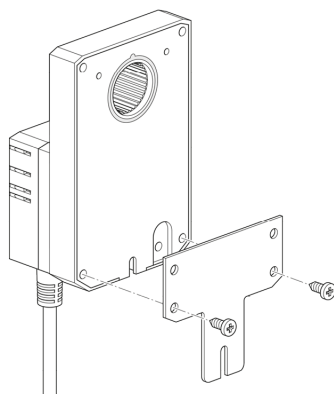


## Rallonge de socle

- pour SM..A sur SM../AM../SMD24R



## Caractéristiques techniques

Poids	Poids	0.075 kg
-------	-------	----------

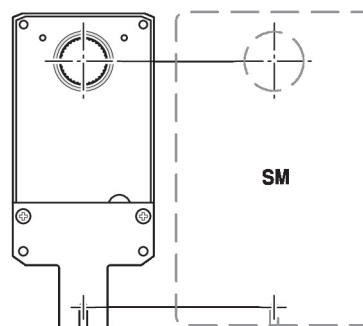
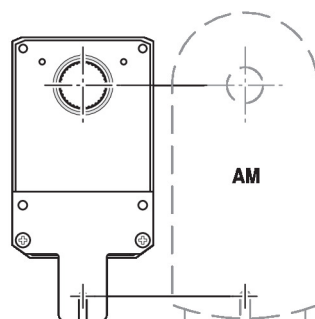
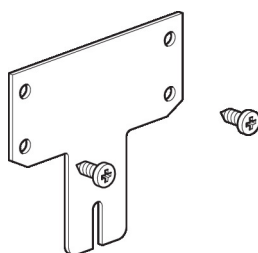
## Consignes de sécurité



- Cet appareil a été conçu pour une utilisation dans les systèmes fixes de chauffage, de ventilation et de climatisation. Par conséquent, elle ne doit pas être utilisée à des fins autres que celles spécifiées, en particulier dans les avions ou dans tout autre moyen de transport aérien.
- L'installation est effectuée uniquement par des spécialistes agréés. La réglementation juridique et institutionnelle en vigueur doit être respectée lors de l'installation.
- L'appareil ne doit pas être mis au rebut avec les ordures ménagères. La législation et les exigences en vigueur dans le pays concerné doivent absolument être respectées.

## Caractéristiques du produit

Matériaux utilisés	Acier galvanisé
Application	Correspond à SM..A, SMC..A, SMD..A



## Dimensions

