

## SVENJA CL 600 DDP OP 5600 8TW IP20 DALI-2 DT8

<b>Artikelnummer</b>	<b>GTIN</b>
EO10850639	4015120850639



### Technische gegevens

#### ALGEMEEN

Apparaatcategorie	Plafondarmatuur
Leveringsomvang	1x boorsjabloon, 4x schroef, 4x plug, 2x schroefknop
Conformiteit	CE, AEEA, RoHS, EAC
Bijzondere productinformatie	Voldoet aan DALI-2-standaard
Garantie	5 jaar

#### BEVESTIGING

Montagevariant	Opbouw
Montageplaats	Plafond
Aansluitbare kabeldiameter	1,5 - 2,5 mm <sup>2</sup>
Aantal contacten	5

#### BEHUIZING

Afmetingen	Hoogte 82 mm, Ø 600 mm
Gewicht	6070 g
Materiaal	Aluminium
Beschermingsgraad	IP20
Toegestane omgevingstemperatuur	0 °C...+45 °C
Slagvastheid	IK08
Kleur	wit, overeenkomstig RAL 9003
Gloeidraadtest volgens IEC 60695-2-10	850 °C

#### ELEKTRISCHE UITVOERING

Besturingssysteem	DALI-2
Beschermingsklasse	I
Nom. spanning	220 - 240 V AC/DC / 50 - 60 Hz

### Productbeschrijving

- Ronde, vlakke LED-inbouwarmatuur met gepoedercoate aluminiumbehuizing
- Opale diffusor met microprismatische structuur van slagvast polycarbonaat
- Tunable White (2700 - 6500 K) voor Human Centric Lighting met DALI-2-lichtsturing (DT8)
- SwitchDIM-functie voor dimmen en instellen van kleurtemperatuur
- Optionele toebehoren: Laten hangen met te verkorten kabelophangset (2 m) of buis-ophangset (1 m)

Inschakelstroom	3,7 A / 173 µs
Opgenomen vermogen	47 W
Stroomopname	1200 mA
Stand-byverbruik	< 0,5 W

#### VERLICHTING

Diffusor	opaal
Antiverblinding	DDP (micro-prismatic)
Lichtuittreding	direct/indirect
Stralingshoek	86 °
Unified Glare Rating	<19
Flikkerfactor	0.27
Nominaal vermogen P	48 W
Lichtstroom - min	5300 lm
Lichtstroom - max	5600 lm
Lichtopbrengst - max	116 lm/w
Kleurtemperatuur	2700 - 6500 K (Tunable White)
Kleurweergave-index Ra	> 80
Kleurtolerantie	3 SDCM
Color Quality Scale	>80
Levensduur L70B10 bij 25 °C	93000 h
Levensduur L70B50 bij 25 °C	96000 h
Levensduur L80B10 bij 25 °C	58000 h
Levensduur L80B50 bij 25 °C	59000 h
Levensduur L90B10 bij 25 °C	26000 h
Levensduur L90B50 bij 25 °C	27000 h
Fotobiologische veiligheid	RG0

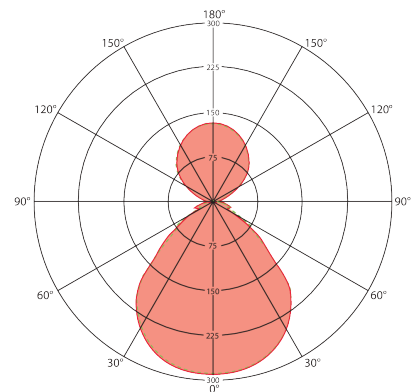
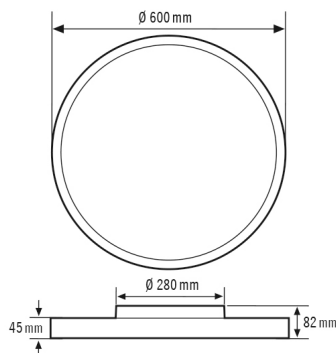
## SVENJA CL 600 DDP OP 5600 8TW IP20 DALI-2 DT8

Artikelnummer	GTIN
EO10850639	4015120850639

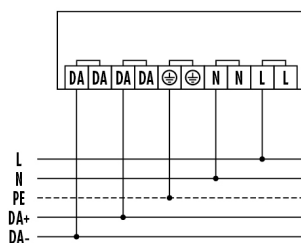
### Toebehoren

Productnaam	Artikelnummer	Productbeschrijving	GTIN
<b>Bevestiging</b>			
SVENJA POLE PENDULUM SET 1000	EO10850561	Ophangset met centraal gemonteerde buis, transparante 5-polige aansluitkabel en ronde plafondbaldakijn	4015120850561
SVENJA WIRE PENDULUM SET 2000	EO10850578	Ophangset met 3 kabels, transparante 5-polige aansluitkabel en ronde plafondbaldakijn	4015120850578
<b>Elektrische toebehoren</b>			
POWER SUPPLY 200mA DALI	EC10430008	Voedingsadapter met 200mA voor voeding van DALI-bedrijfsapparaten of DALI-besturingsmodules zonder eigen voeding	4015120430008
<b>Impulsgever</b>			
PUSH BUTTON x8 TW	EO10431388	DALI Broadcast 8-voudig schakelaar Tunable White voor handmatige override van armaturen met DALI-2 DT8-drivers	4015120431388

### Maattekening

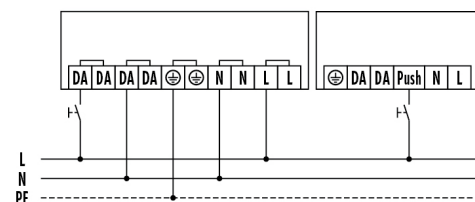


### Schakelschema



Standaardschema DALI/DALI-2.

### Schakelschema



Standaardschema met optionele functie SwitchDIM (PushDIM).

### Gedetailleerde productbeschrijving

- Ronde, vlakke LED-inbouwarmatuur met gepoedercoate aluminiumbehuizing
- Opale diffusor met microprismatische structuur van slagvast polycarbonaat
- Tunable White (2700 - 6500 K) voor Human Centric Lighting met DALI-2-lichtsturing (DT8)
- SwitchDIM-functie voor dimmen en instellen van kleurtemperatuur

## SVENJA CL 600 DDP OP 5600 8TW IP20 DALI-2 DT8

Artikelnummer	GTIN
EO10850639	4015120850639

- Optionele toebehoren: Laten hangen met te verkorten kabelophangset (2 m) of buis-ophangset (1 m)
- Optimaal voor toepassingen waarbij hoge eisen worden gesteld aan lichtkwaliteit en antiverblinding volgens EN 12464-1
- Uitermate geschikt voor gebruik in gemeenschappelijke ruimten zoals foyers, hallen, pauzeruimten, lounges en kantines.
- Met een indirect lichtgehalte van 35% kunnen armaturen optisch aan het plafond zweven, waardoor de ruimtes groter lijken
- Homogene niet-verblindende verlichting en een lange levensduur van de LED dankzij backlight-opstelling in vlakken en bijpassende lenzen
- Eenvoudige installatie dankzij tweedelig opbouw met klikvergrendeling en elektrische stekeraansluiting