

# Productinformatieblad

Specificaties



## Modicon TM3, analoge uitgangsmodule, 2 uitgangen, met schroef, 24V DC

TM3AQ2

EAN Code: 3606480648960

**Prijs: 154,75 EUR**

### Hoofd

range of product	Modicon TM3
product of component type	Analoge uitgangsmodule
bereik compatibiliteit	Modicon M221 Modicon M241 Modicon M251 Modicon M262
aantal analoge uitgangen	2

### Complementair

analoge ingangsresolutie	12 bits 11 bits + teken
stabilisatietijd	1 ms
analoog outputtype	Stroom: 4...20 mA Stroom: 0...20 mA Spanning: 0...10 V Spanning: - 10...10 V
conversietijd	1 ms + 1 ms per kanaal + 1 controller cyclustijd
absolute nauwkeurigheidfout	+/- 0,1% van totaal om 25 °C +/- 1% van ware grootte
herhalingsnauwkeurigheid	+/- 0,4% FS
outputrimpel	20 mV
overspraak	<= 1 LSB
type kabel	Kabel afgeschermd getwist paar <30 m voor uitvoer stroomkring
elektrische aansluiting	11 x 2,5 mm <sup>2</sup> verwijderb. schroefklemmenblok met per 5,08 mm regeling voor uitgangen en voeding
LSB-waarde	2,44 mV, 0...10 V 4,88 mV, - 10...10 V 4,88 µA, 0...20 mA 3,91 µA, 4...20 mA
isolatie	Tussen uitgang en voeding om 1500 V AC Tussen output en interne logica om 500 V AC
immuuniteit voor micro-onderbrekingen	10 ms
lastimpedantie in ohm	1 kOhm spanning 300 Ohm stroom
type last	Resistief
temperatuurafwijking	+/- 0,006 %FS/°C
niet-lineariteit	+/- 0,01 %FS

De weergegeven prijs is de adviesprijs in euro excl. BTW. Deze kan onderhevig zijn aan korting. Neem contact op met uw lokale distributeur of detailhandel voor de daadwerkelijke prijs

<b>typisch stroomverbruik</b>	40 mA om 5 V DC volledige belasting 35 mA om 5 V DC onbelast 30 mA om 24 V DC onbelast 70 mA om 24 V DC volledige belasting
<b>lokale signalering</b>	1 LED groen voor PWR
<b>montagesteun</b>	Top hat type TH35-15 rail In overeenstemming met IEC 60715 Top hat type TH35-7,5 rail In overeenstemming met IEC 60715 plaat of paneel met bevestigingskit
<b>hoogte</b>	90 mm
<b>breedte</b>	23,6 mm
<b>diepte</b>	70 mm
<b>gewicht product</b>	0,115 kg

## Omgeving

<b>IP-beschermingsgraad</b>	IP20
<b>markering</b>	CE
<b>productcertificaten</b>	CE UKCA RCM EAC CULus CULus HazLoc
<b>normen</b>	IEC 61131-2
<b>elektromagnetische emissie</b>	Uitgestraalde emissies - testniveau: 40 dB $\mu$ V/m QP klasse A ( 10 m) om 30...230 MHz In overeenstemming met IEC 55011 Uitgestraalde emissies - testniveau: 47 dB $\mu$ V/m QP klasse A ( 10 m) om 230...1000 MHz In overeenstemming met IEC 55011
<b>omgevingsluchttemperatuur voor werking</b>	-10...55 °C (horizontale installatie) -10...35 °C (verticale installatie)
<b>omgevingsluchttemperatuur voor opslag</b>	-25...70 °C
<b>relatieve vochtigheid</b>	10...95 % zonder condensatie
<b>bedrijfshoogte</b>	0...2000 m
<b>pollution degree</b>	2
<b>trillingsweerstand</b>	3.5 mm (f = 5...8,4 Hz) op DIN-rail 3 gn (f = 8,4...150 Hz) op DIN-rail
<b>schokbestendigheid</b>	15 gn voor 11 ms

## Verpakkingseenheid

<b>Eenheidstype van verpakking 1</b>	PCE
<b>Aantal eenheden in verpakking 1</b>	1
<b>verpakking 1 hoogte</b>	7,566 cm
<b>verpakking 1 breedte</b>	10,629 cm
<b>verpakking 1 lengte</b>	12,698 cm
<b>verpakking_1_gewicht</b>	220,0 g
<b>Eenheidstype van verpakking 2</b>	S04
<b>Aantal eenheden in verpakking 2</b>	42
<b>verpakking 2 hoogte</b>	30 cm
<b>verpakking 2 breedte</b>	40 cm

---

verpakking 2 lengte	60 cm
verpakking 2 gewicht	10,32 kg
Eenheidstype van verpakking 3	P12
Aantal eenheden in verpakking 3	336
verpakking_3_hoogte	75 cm
verpakking 3 breedte	120 cm
verpakking 3 lengte	80 cm
verpakking 3 gewicht	94 kg

---

## **contractuele waarborg**

---

Garantie (in maanden)	18
-----------------------	----

Schneider Electric wil tegen 2050 de Net Zero-status hebben bereikt via partnerschappen in de toeleveringsketen, materialen met een lagere impact en circulariteit via onze doorlopende campagne "Use Better, Use Longer, Use Again" om de levensduur van producten en de recycleerbaarheid te verlengen.

[Uitleg van Environmental Data >](#)

[Hoe evalueren we de duurzaamheid van producten? >](#)

### Milieuoetafdruk

Totale levenscyclus ecologische voetafdruk	42 kg CO2 eq.
Koolstofvoetafdruk van de fabricagefase [A1–A3]	14 kg CO2 eq.
Koolstofvoetafdruk van de distributiefase [A4]	0 kg CO2 eq.
Koolstofvoetafdruk van de installatiefase [A5]	0 kg CO2 eq.
Koolstofvoetafdruk van de gebruiksfase [B2, B3, B4, B6]	27 kg CO2 eq.
Koolstofvoetafdruk van de einde-levensfase [C1–C4]	0.5 kg CO2 eq.
Milieu Profiel	<a href="#">Milieuprofiel van het product</a>

## Use Better

### Materialen en verpakking

Pakket met gerecycleerd karton	Ja
Verpakkingen zonder kunststof	Ja
SCIP-nummer	7cc01735-94b8-432b-9a81-f9da4dd7709d
RoHS-richtlijn van de EU	<a href="#">Conform</a>
REACH-verordening	<a href="#">Referentie bevat zorgwekkende stoffen (SVHC) boven drempelwaarde</a>
PVC-vrij	Ja

## Use Longer

### Levensduurverlenging

Reparatie	Nee
-----------	-----

## Use Again

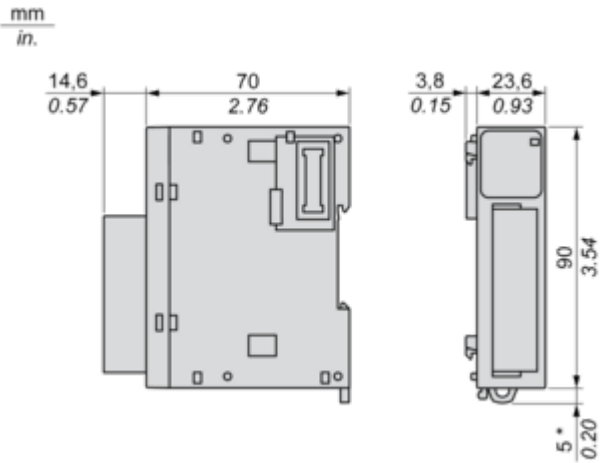
### Herverpakken en herfabriceren

Percentage mogelijke recycleerbaarheid	3
Circulair Profiel	<a href="#">Informatie over einde levensduur</a>
Terugname	Ja
WEEE-label	 Het product moet op markten van de Europese Unie worden afgevoerd volgens specifieke afvalinzamelingsregels en mag nooit in een gewone vuilnisbak terechtkomen.

Dimensions Drawings

Dimensions

---

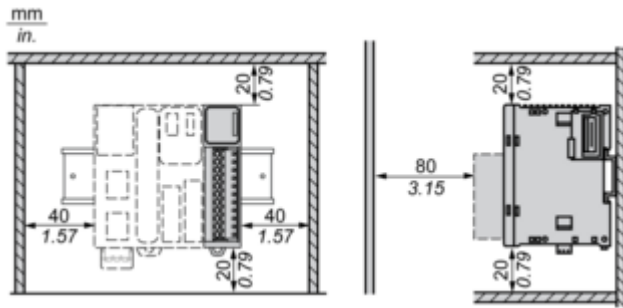


(\* ) 8.5 mm/0.33 in when the clamp is pulled out.

Mounting and Clearance

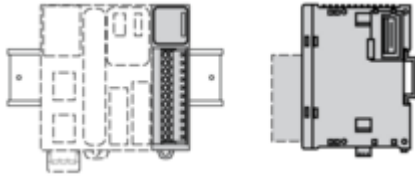
Spacing Requirements

---

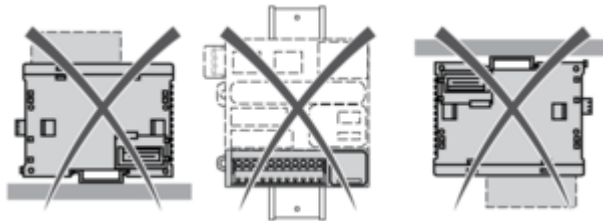


Mounting on a Rail

---

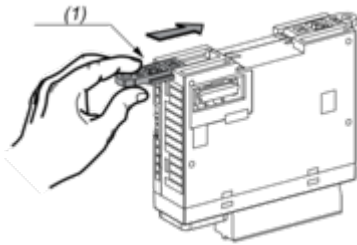


Incorrect Mounting



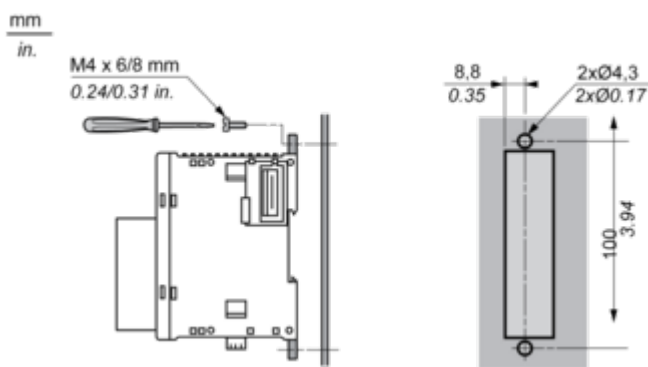
**Mounting on a Panel Surface**

---



(1) Install a mounting strip

**Mounting Hole Layout**

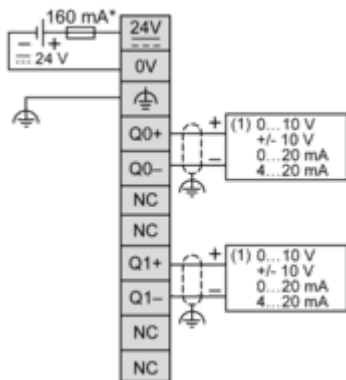


## Connections and Schema

### Analogue Output Module

---

#### Wiring Diagram (Current / Voltage)



(\*) Type T fuse

(1) Voltage/current pre-actuator