

Productinformatieblad

Specificaties

Draaibediening - verlengd - Rood/ Geel- Accessoires TeSys GV7



GV7AP02

EAN Code: 3389110567342

Prijs: 209,00 EUR

Hoofd

range	TeSys
product of component type	Draaiende hendel met verlengas
device short name	GV7AP
bereik compatibiliteit	TeSys TeSys GV7 motor vermogensschakelaar TeSys Tesys GV5 motor vermogensschakelaar
categorie toebehoren	Controletoebehoren
locatie montage draaihendel	Voor kant
stijl montage draaihendel	Verlengd

Complementair

kleur hendel	Rood
kleur hendel voorplaat	Geel
afstand achterzijde/deur	185...600 mm
draaihendel hangslot	1 tot 3 hangsloten 5...8 mm Hangslot in UIT-positie
gewicht product	0,775 kg

Omgeving

IP-beschermingsgraad	IP55
----------------------	------

Verpakkingseenheid

Eenheidstype van verpakking 1	PCE
Aantal eenheden in verpakking 1	1
verpakking 1 hoogte	10,000 cm
verpakking 1 breedte	10,500 cm
verpakking 1 lengte	49,300 cm
verpakking_1_gewicht	652,000 g
Eenheidstype van verpakking 2	S04
Aantal eenheden in verpakking 2	6
verpakking 2 hoogte	30,000 cm
verpakking 2 breedte	40,000 cm
verpakking 2 lengte	60,000 cm
verpakking 2 gewicht	5,170 kg

De weergegeven prijs is de adviesprijs in euro excl. BTW. Deze kan onderhevig zijn aan korting. Neem contact op met uw lokale distributeur of detailhandel voor de daadwerkelijke prijs

Eenheidstype van verpakking 3	P06
Aantal eenheden in verpakking 3	12
verpakking_3_hoogte	50,000 cm
verpakking 3 breedte	60,000 cm
verpakking 3 lengte	80,000 cm
verpakking 3 gewicht	17,224 kg

contractuele waarborg

Garantie (in maanden)	18
-----------------------	----

Schneider Electric wil tegen 2050 de Net Zero-status hebben bereikt via partnerschappen in de toeleveringsketen, materialen met een lagere impact en circulariteit via onze doorlopende campagne "Use Better, Use Longer, Use Again" om de levensduur van producten en de recycleerbaarheid te verlengen.

[Uitleg van Environmental Data >](#)

[Hoe evalueren we de duurzaamheid van producten? >](#)

Milieuoetafdruk

Milieu Profiel

[Milieuprofiel van het product](#)

Use Better

Materialen en verpakking

Pakket met gerecycleerd karton

Ja

Verpakkingen zonder kunststof

Nee

RoHS-richtlijn van de EU

[Conform door vrijstelling](#)

Use Longer

Levensduurverlenging

Reparatie

Nee

Use Again

Herverpakken en herfabriceren


Circulair Profiel

[Informatie over einde levensduur](#)

Terugname

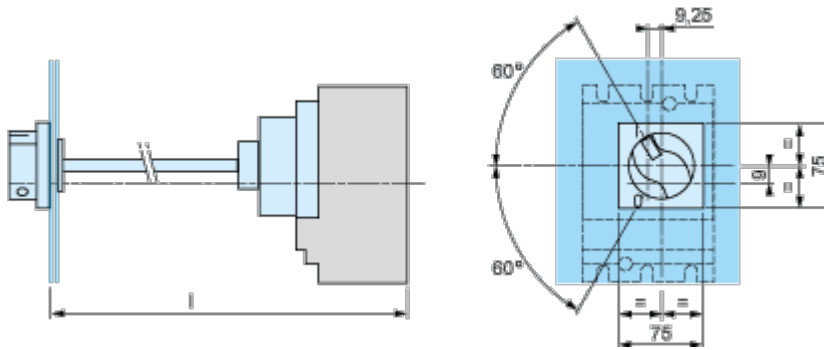
No

WEEE-label

 Het product moet op markten van de Europese Unie worden afgevoerd volgens specifieke afvalinzamelingsregels en mag nooit in een gewone vuilnisbak terechtkomen.

Dimensions Drawings

Extended Rotary Handle GV7AP01, GV7AP02



l: 185 minimum, 600 maximum

The shaft of the extended rotary handle GV7AP01 or GV7AP02 must be cut to length: l – 126 mm.