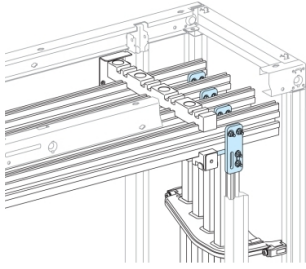


# Productinformatieblad

Specificaties



## LINERGY LGYE AANSL. VT. 1600A

LVS04602

EAN Code: 3606481867957

**Prijs: 123,80 EUR**

### Hoofd

range	Linergy
range of product	Linergy
product or component type	Aansluiting
product name	Linergy LGYE
productnaam	PrismaSeT PrismaSeT P behuizing Linergy Linergy LGYE railkoker
voorzien e uitrusting	Bevestigingsframe Bevestigingselementen
normen	IEC 61439-2, binnenin de behuizing IEC 61439-1, binnenin de behuizing
product certifications	ASTA

### Complementair

verbinding cel-component	Linergy rail
geïnstalleerd apparaat	Aansluiting: contactrail verticaal installatie
le toegekende bedrijfstrom	1600 A
height	140 mm
width	50 mm
depth	4 mm
net weight	0,7 kg
Quantity per set	Set van 1

### Verpakkingseenheid

Unit Type of Package 1	PCE
Number of Units in Package 1	1
Package 1 Height	3,5 cm
Package 1 Width	5,5 cm
Package 1 Length	14,5 cm
Package 1 Weight	698,0 g
Unit Type of Package 2	S02
Number of Units in Package 2	10
Package 2 Height	15,0 cm
Package 2 Width	30,0 cm

De weergegeven prijs is de adviesprijs in euro excl. BTW. Deze kan onderhevig zijn aan korting. Neem contact op met uw lokale distributeur of detailhandel voor de daadwerkelijke prijs

<b>Package 2 Length</b>	40,0 cm
<b>Package 2 Weight</b>	7,216 kg
<b>Unit Type of Package 3</b>	P12
<b>Number of Units in Package 3</b>	120
<b>Package 3 Height</b>	43,0 cm
<b>Package 3 Width</b>	80,0 cm
<b>Package 3 Length</b>	120,0 cm
<b>Package 3 Weight</b>	99,0 kg

## Environmental Data

Schneider Electric wil tegen 2050 de Net Zero-status hebben bereikt via partnerschappen in de toeleveringsketen, materialen met een lagere impact en circulariteit via onze doorlopende campagne "Use Better, Use Longer, Use Again" om de levensduur van producten en de recycleerbaarheid te verlengen.

[Uitleg van Environmental Data](#) >

[Hoe evalueren we de duurzaamheid van producten?](#) >

### Milieuoetafdruk

Totale levenscyclus ecologische voetafdruk 38

Milieuprofiel van product (PEP) [Milieuprofiel van het product](#)

## Use Better

### Materialen en verpakking

Pakket met gerecycleerd karton Ja

Verpakkingen zonder kunststof Nee

[EU-richtlijn RoHS](#) Voldoet

REACH-regelgeving [REACH-verklaring](#)

PVC-vrij Ja

## Use Again

### Herverpakken en herfabriceren

Circulair Profiel Geen specifieke recycling vereist

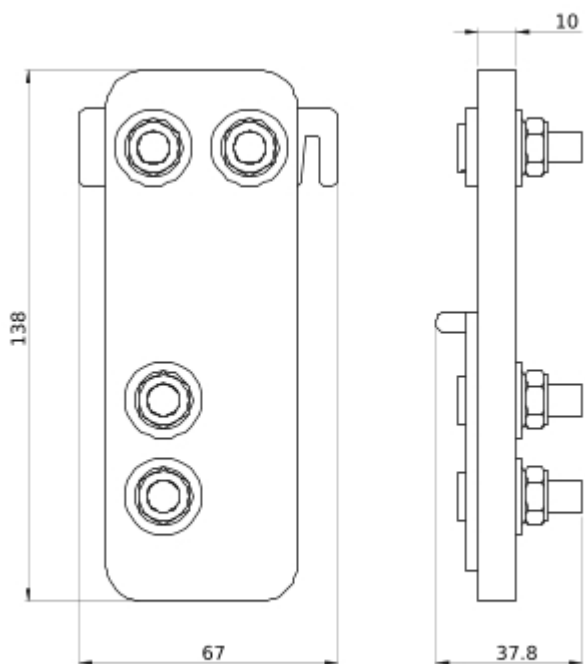
Terugname No

WEEE Label  Het product moet op markten van de Europese Unie worden afgevoerd volgens specifieke afvalinzamelingsregels en mag nooit in een gewone vuilnisbak terechtkomen.

Technical Illustration

Dimensions

---



- All dimensions are approximate and are in mm  
- Also see technical documentation.