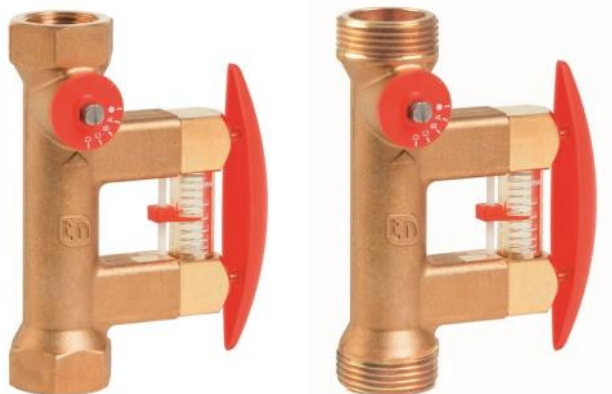


TACOSSETTER BYPASS 130

INREGELAFSLUITERS



OMSCHRIJVING

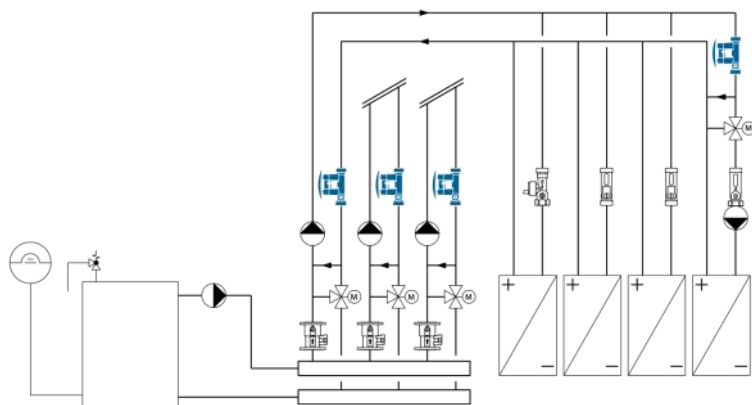
De TacoSetter Bypass 130 is een inregelventiel waarmee de solar-, koel-, verwarmings-, ventilatie-, of airconditioningsinstallatie gemakkelijk en direct kan worden ingeregeld. De flow is af te lezen, na bediening van de oranje hendel, op het kijkglas in de bypass en kan zonder extra gereedschap of meetapparatuur worden ingesteld. De TacoSetter Bypass 130 draagt bij aan een efficiëntere en economische werkende installatie. Doordat de TacoSetter Bypass bestand is tot temperaturen van 130 graden is de Setter ideaal voor gebruik in Solar installaties.

INSTALLATIE

De TacoSetter Bypass 130 kan in iedere positie worden geïnstalleerd. Monteer de TacoSetter Bypass in een rechte stuk leiding met minimaal dezelfde lengte en diameter als de Setter zelf. De stromingsrichting is aangegeven op de behuizing. De TacoSetter Bypass kan ook geheel afgesloten worden.

WERKING

De TacoSetter Bypass 130 is voorzien van een bypass met een kijkglas. Zodra er flow aanwezig is en de oranje hendel bedient wordt gaat de vlotter in het kijkglas bewegen. De flow kan afgelezen worden aan de onderkant van de vlotter en is in te regelen door met een sleutel de stelschroef te verdraaien. De letters A tot en met D corresponderen met de drukverlies diagrammen. De kijkglazen zijn gebaseerd op water als medium. Indien er antivries of anticorrosie middelen zijn toegevoegd dan kan de afwijking met behulp van de correctiecurven worden bepaald.



TECHNISCHE SPECIFICATIES

Algemeen

Min temp : -20 °C

Max. temp : 130 °C

Max. druk: 10bar tot 100°C,
8bar tot 130 °C

Meetnauwkeurigheid: +/- 20% bij een
instelbereik tot 25% daarboven +/-
10%

Materiaal

Behuizing: messing

Kijkglas: kunststof

Afdichtingen: EPDM

Medium

CV-water

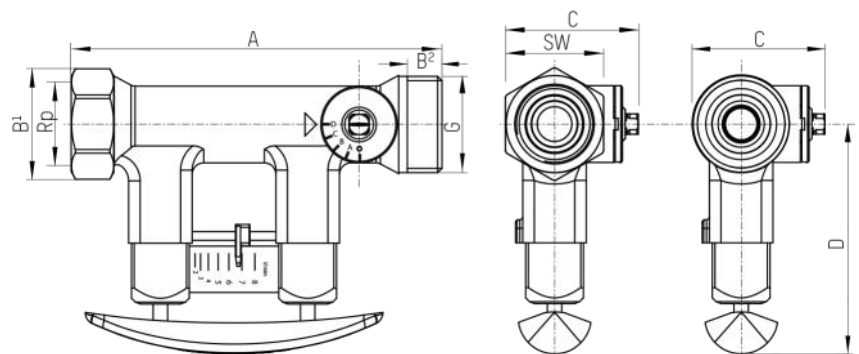
Water

Water met toevoegingen tot 50%

TYPE OVERZICHT TACOSSETTER BYPASS 130

Artikelnummer	DN	Aansluiting	Instelbereik (l/min)	Kvs (m ³ /h)
23-1380	20	3/4" BIN - 3/4" BIN	2,0 - 12,0	2,2
23-1381	20	3/4" BIN - 3/4" BIN	8,0 - 20,0	5,0
23-1482	25	1" BIN - 1" BIN	10,0 - 40,0	8,1
223.2380.350	20	1" BUI - 1" BUI	2,0 - 12,0	2,2
223.2381.350	20	1" BUI - 1" BUI	8,0 - 20,0	5,0
223.2482.350	25	1 1/4" BUI - 1 1/4" BUI	10,0 - 40,0	8,1

AFMETINGEN

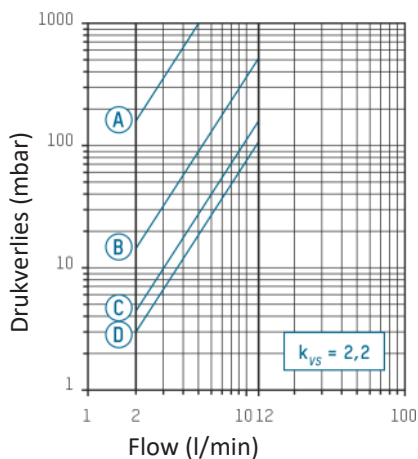


Artikelnummer	DN	A(mm)	B'(mm)	B ² (mm)	C(mm)	D(mm)
23-1380	20	129	39		46	79
23-1381	20	129	39		46	79
23-1482	25	152	47		58	82
223.2380.350	20	129		12	46	79
223.2381.350	20	129		12	46	79
223.2482.350	25	152		15	58	82

DRUKVERLIES DIAGRAMMEN

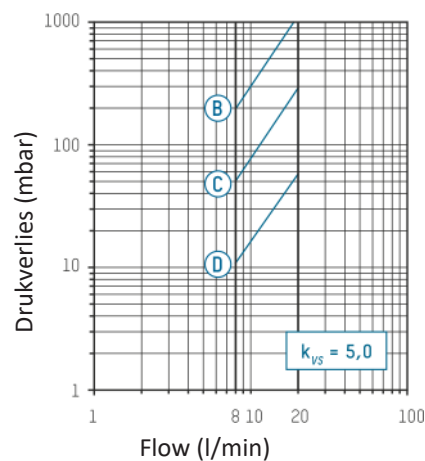
23-1380

223.2380.350



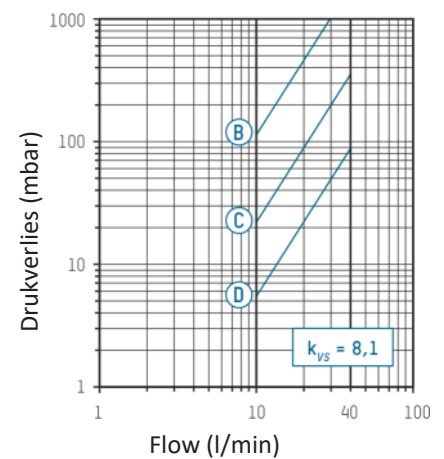
23-1381

223.2381.350



23-1482

223.2482.350





ACCESSOIRES

Artikelnummer	Omschrijving	Past op
96-2321	Isolatiebox	DN20
96-2322	Isolatiebox	DN25



KOPPELINGEN

Artikelnummer	Omschrijving	Past op
10-6631	Draadkoppeling 1" BIN - 1/2" BUI	DN15
10-6632	Draadkoppeling 1" BIN - 3/4" BUI	DN20
10-6633	Draadkoppeling 1 1/4" BIN - 1" BUI	DN25
10-5330	Soldeerkoppeling 1" BIN - 15mm	DN15
10-5332	Soldeerkoppeling 1" BIN - 22mm	DN20
71-9003	Fiberring 3/4"	DN15
71-9004	Fiberring 1"	DN20
71-9005	Fiberring 1 1/4"	DN25



ONDERDELEN

Artikelnummer	Omschrijving	Past op fabrieksnummer
298.2336.020	Kijkglas 2 - 12 l/min	223.2380.000/223.2380.350
298.2337.020	Kijkglas 8 - 20 l/min	223.2381.000/223.2381.350
298.2344.020	Kijkglas 10 - 40 l/min	223.2482.000/223.2482.350