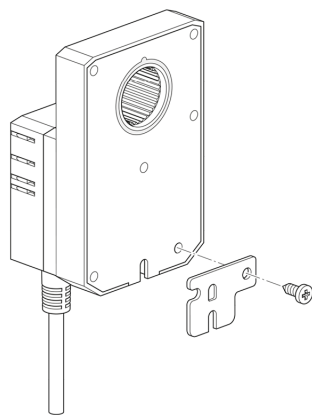


Rallonge de socle

- pour NM..A à NM..

**Caractéristiques techniques**

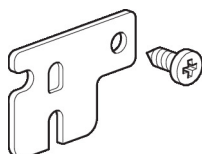
Poids	Poids	0.021 kg
--------------	-------	----------

Consignes de sécurité

- Cet appareil a été conçu pour une utilisation dans les systèmes fixes de chauffage, de ventilation et de climatisation. Par conséquent, elle ne doit pas être utilisée à des fins autres que celles spécifiées, en particulier dans les avions ou dans tout autre moyen de transport aérien.
- L'installation est effectuée uniquement par des spécialistes agréés. La réglementation juridique et institutionnelle en vigueur doit être respectée lors de l'installation.
- L'appareil ne doit pas être mis au rebut avec les ordures ménagères. La législation et les exigences en vigueur dans le pays concerné doivent absolument être respectées.

Caractéristiques du produit

Matériaux utilisés	Acier galvanisé
Application	Correspond à LMQ..A, NM..A, NMC..A



Dimensions

