

Produktdatenblatt Spirotech

Produktname

EMCM Duo-9 max 6,6bar

Produkteigenschaften

Die MultiControl Modular DUO ist ein automatisches Expansions- und Druckhaltegerät. Das Gerät enthält 2 Pumpen (2x 50 %) und 1 Überströmventil für einen energiesparenden und redundanten Betrieb. Ein passender Expansionsbehälter "EP" muss ausgewählt werden.

- 2 Pumpen (2x 50%)
- 1 Überströmventil (1x 100%)
- Mindestens 1 druckloses Ausdehnungsgefäß muss hinzugefügt werden
- Betriebsdruckbereich bis 4,0 bis 16,0 bar
- Die maximale Temperatur am Anschlusspunkt beträgt 70°C (über 70°C mit Zusatztank möglich)
- Maximale Sicherheitstemperatur im System: 110°C
- Maximaler Betriebsdruck (PN) bis: 25 bar

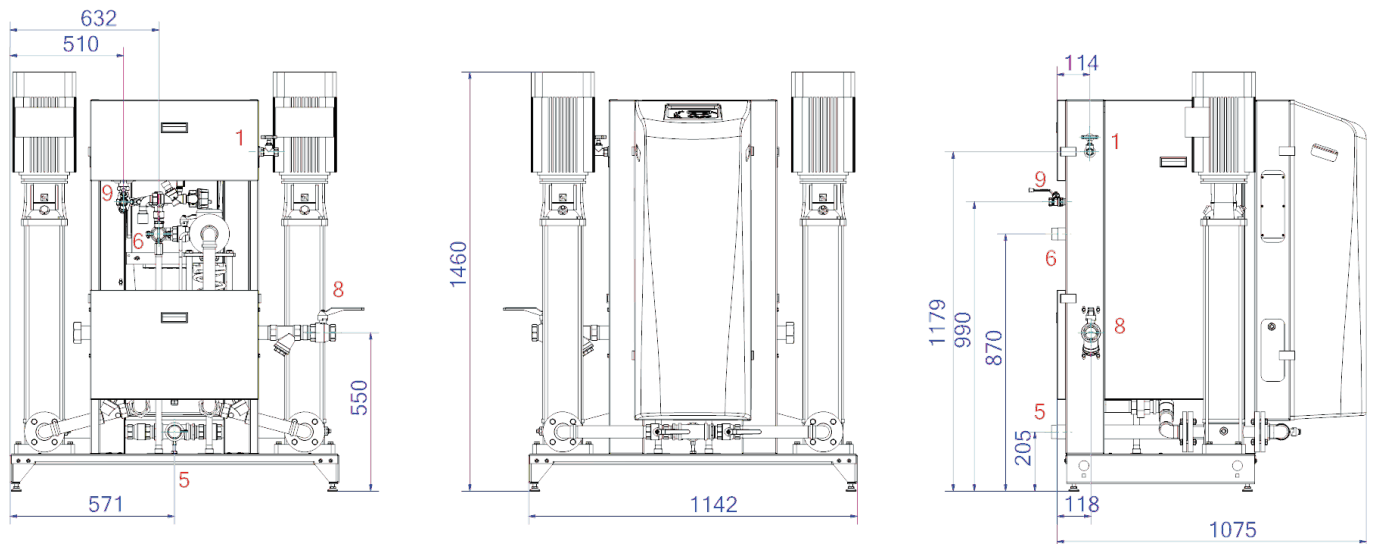
Artikelnummer

EMCM-D9-6.6

Produktbild



Produktabmessungen



1. Nachfüllanschluss

Rp1/2, Rp3/4

5. Saugleitung vom Ausdehnungsgefäß

R6/4

6. Überlaufleitung zum Ausdehnungsgefäß

R2

8. Ausdehnungsdruckleitung

Rp2

Produktdatenblatt Spirotech

ETIM-Produktdaten

Höhe	1460 mm
Max. Arbeitsdruck	6.6 bar
Verbindungstyp	sonstige
Leistungsaufnahme	8.2 kW
Koppelbar	Ja
Elektrischer Anschluss	Anschlusskabel mit Stecker
Funktion Master/Slave	Nein
Mit Druckausdehnungsgefäß	Nein
Digitale Steuerungseinheit	Ja

Doppelte Pumpe	Ja
Mit austauschbarer Membran	Nein
Kompressor im Sockel	Nein
Nenndurchmesser Ausdehnungsanschluss	2 Zoll (50)
Max. Flüssigkeitstemp.	70 °C
Für Heizsysteme bis	1 MW
Platzierung horizontal	Nein
Anschlussspannung	400 V
Komprimierungsklasse	PN 16

Disclaimer

Dieses Produktblatt wurde mit größtmöglicher Sorgfalt erstellt. Dennoch kann es Fehler, Tippfehler oder Auslassungen enthalten. Die aktuellsten und korrektesten Informationen finden Sie auf unserer Website.

