

VAL

Lavabo avec plage antidérapante
incorporée et plage de robinetterie à droite



COULEUR ET FINITION

757 Blanc mat

OPTIONS

109 - non percé

Asymétrique

Capacité de la cuve (L) : 0

Commodity Code/Import Code Number for Foreign Trad : 69109000

Forme : Assymetric

Forme interne : Ronde

Kit de fixations : Inclus

Matériau : Saphirkeramik

Nombre de points de fixation : 2

Optional towel holder

Poids net / kg : 9,6

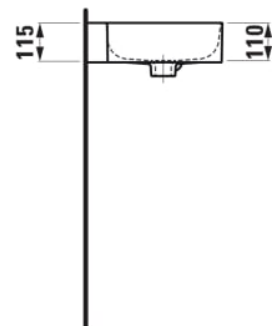
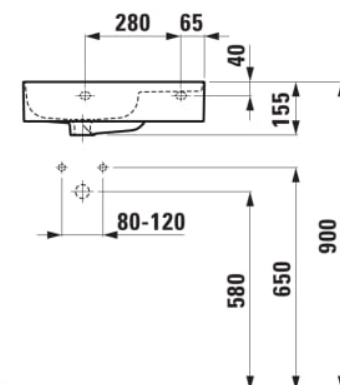
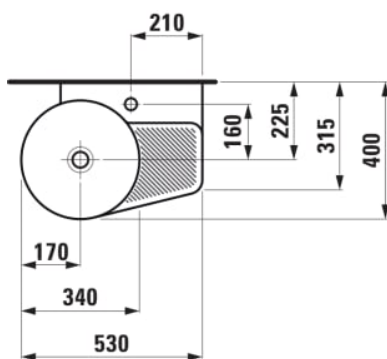
Position de la cuve : A gauche

Tablette intégrée

Trou pour la robinetterie : Sans trou

Type d'installation : Autoportant, À encastrer par-dessus

DESSINS TECHNIQUES



COMPATIBLE AVEC



Porte-serviettes pour
lavabo mural H815288

H381285...0001



Porte-serviettes latéral
gauche

H382125...0001



Écoulement toujours
ouvert avec cache pour
soupape, SaphirKeramik

H898188...0001



Écoulement avec système
Push-to-open pour
lavabos avec trop-plein
avec cache pour soupape
en SaphirKeramik

H898192...0001

VAL

La collection pour salles de bain VAL crée par le designer vedette munichois Konstantin Grcic pour le spécialiste suisse de la salle de bain LAUFEN, montre le potentiel exceptionnel au niveau de la conception de la Saphirkeramik révolutionnaire. Grâce à des lignes architectoniques simples, des bords extrêmement fins et de très fines structures de surfaces, les lavabos de la collection sont uniques dans le monde entier. Des lavabos, des vasques à poser, des vasques de rangement, une baignoire et de nouveaux meubles de salle de bain de la gamme de SPACE font partie de la collection VAL.

