

Protherm BallPro Spoel- en Vul/Aftapkraan

Spoelen /vullen en aftappen van installaties



protherm®

Omschrijving

Met de spoel- en vul/aftapkraan kan eenvoudig het broncircuit van de warmtepomp of het zonnecollector circuit van de solarinstallatie, gevuld, afgetapt of gespoeld worden. De spoel- en vul/aftapkraan combineert 3 losse kogelafsluiters in 1 appendage en bespaart dus op arbeid en materiaal. De spoel- en val/aftapkraan is verkrijgbaar met diverse maten knel-aansluitingen of met binnendraad aansluiting.

INSTALLATIE

De spoel- en vul/aftapkraan kan in ieder gewenste positie gemonteerd worden. Volg altijd de voorschriften van de fabrikant van de warmtepomp of zonnecollector op.

protherm®

WERKING

Het circuit van de warmtepomp of zonnecollector kan worden afgesloten door de hoofdkogelafsluiter te bedienen. Het circuit is nu onderbroken. Op de vul- en aftapkraantjes kan het spoel en vul apparaat worden aangesloten. Het spoelen of vullen kan nu gestart worden. Na het spoelen of vullen kunnen de vul- en aftapkraantjes weer gesloten worden en daarna kan de hoofdafsluiter weer in de bedrijfstand worden gezet. De vul en aftapkraantje kunnen worden vergrendeld door de hendels los te schroeven en deze 180 graden te verdraaien en weer vast te schroeven.

TYPE OVERZICHT

Artikelnummer	Aansluiting	Secundair
1011.01515.234	15mm	3/4"
1011.02222.234	22mm	3/4"
1011.02828.234	28mm	3/4"
1011.00101.234	1" BIN	3/4"



TECHNISCHE GEGEVENS

Algemeen	
Max. temperatuur	+120°C (Piek 60 sec 160°C)
Werkdruk	PN10
Maximaal debiet	70 l/m
Kvs	17
Aansluitingen	ISO-228 DIN 259
DN	25

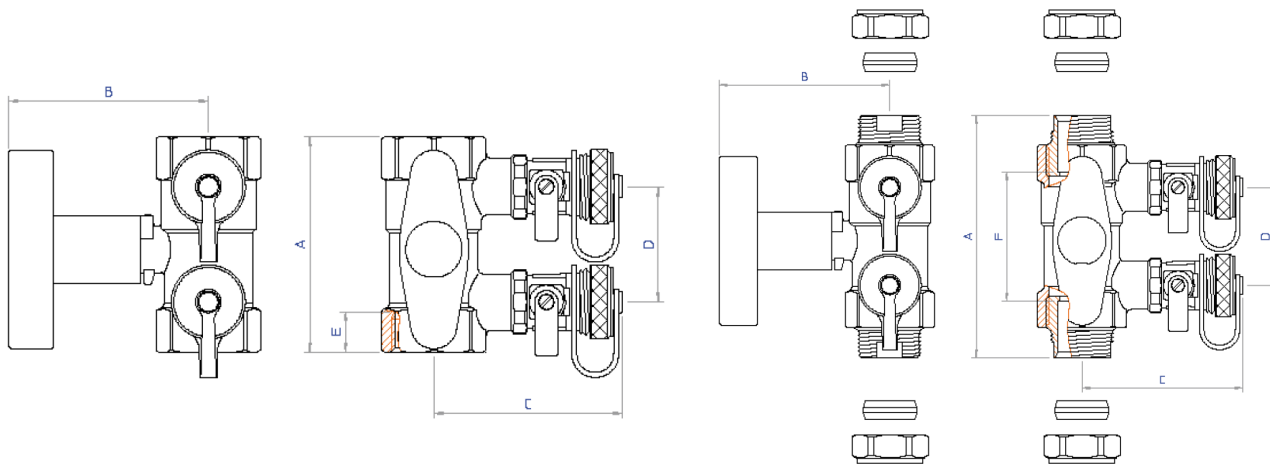
Materiaal	
Behuizing	Messing CW617N
Hendel	Kunststof

info@protherm.nl | www.protherm.nl | 0342-415751

onder voorbehoud van wijzigingen en/of drukfouten

AFMETINGEN

Artikelnummer	A	B	C	D	E	F	Gewicht
1011.01515.234	114	78	73,7	45		85,9	937
1011.02222.234	111	78	73,7	45		59	895
1011.02828.234	132	78	73,7	45		92	
1011.00101.234	84	78	73,7	45	15,7		671



AANSLUITSCHEMA

