

# Handleiding

## Protherm BallPro Spoel- en Vul/Aftapkraan



protherm®

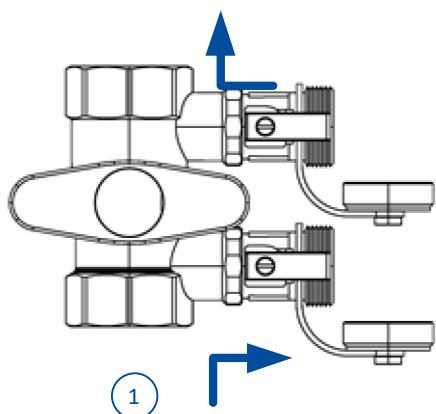
### Omschrijving

Met de spoel- en vul/aftapkraan kan eenvoudig het broncircuit van de warmtepomp of het zonnecollector circuit van de Solarinstallatie, gevuld, afgetapt of gespoeld worden. De spoel- en vul/aftapkraan combineert 3 losse kogelafsluiters in 1 appendage en bespaart dus op arbeid en materiaal. De spoel- en vul/aftapkraan is verkrijgbaar met diverse maten knel-aansluitingen of met binnendraad aansluiting.

Deze handleiding beschrijft de installatie van de spoel- en vul/aftapkraan.

## WERKING

Aanwijzingen voor het gebruik van de klep om de installatie te vullen/spoelen

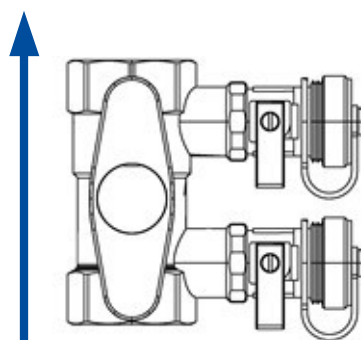


1

### Vullen van de installatie (1)

Verwijder de pluggen van de vul/aftaphendels gebruik indien nodig slangkoppelingen (niet inbegrepen).

Sluit de kogelkraan en open de vulkraan aan de zijkant en de aftapkraan.

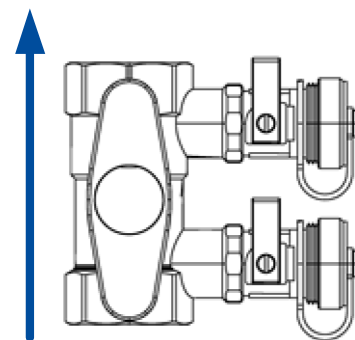


2

### Starten van de installatie (2)

Open de kogelkraan en sluit de vul- en aftaphendels aan de zijkant.

Schroef de pluggen weer vast. Om het toevallig openen van de vul/aftaphendels te voorkomen, is het beter om de hendels in de blokkeringsstand te zetten, zoals weergegeven bij punt 3.



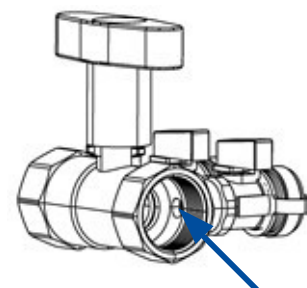
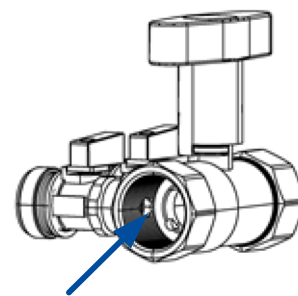
3

### Blokkering van de vul/aftaphendels (3)

Draai de bevestigingsschroef los, verwijder de hendel en plaats hem weer 180° draaiend. De hendels van de vul/aftapkranen zijn nu geblokkeerd tegen ongewenst gebruik.

## AANDACHTSPUNTEN

- Schroef de leidingen op de klep tot maximaal 15 mm om te voorkomen dat de zijwegen naar de vul-/aftapkranen verstopt raken.
- De terugslagklep (niet meegeleverd) moet in de retour van het circuit worden geplaatst.
- Plaats de spoel/aftapkraan in de retourleiding, bij voorkeur ook in de aanvoerleiding.



## TYPE OVERZICHT

Artikelnummer	Aansluiting	Secundair
1011.01515.234	15mm	3/4"
1011.02222.234	22mm	3/4"
1011.02828.234	28mm	3/4"
1011.00101.234	1" BIN	3/4"