

PB 4 RF KNX

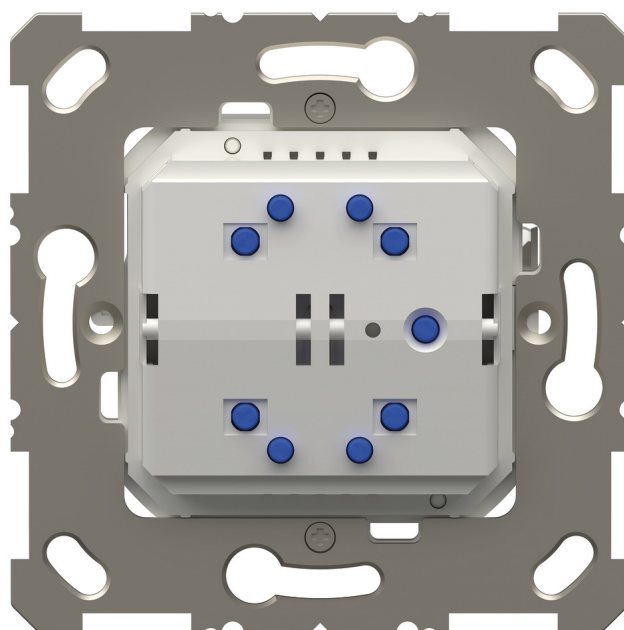
Artikelnr.: 4961615

theben

KNX
Actor inbouw

Functiebeschrijving

- KNX drukknopmodule, KNX RF, Data Secure
- 4 aanraakpunten
- Geïntegreerde temperatuursensor
- Universeel te gebruiken in vele 55 mm schakelaarprogramma's
- Snel en eenvoudig ombouwen van conventionele installaties
- 1-voudige of 2-voudige wipchakelaars als afzonderlijk toebehoren vereist (artikelnummers 9080026, 9080027)
- Veilige inbedrijfstelling en communicatie door ondersteuning van KNX Data Secure



Technische specificaties

PB 4 RF KNX	
Bedrijfsspanning KNX	Busspanning
Bedrijfsspanning	230 V AC - 240 V AC, 50 Hz - 60 Hz
Frequentie	50 - 60 Hz
Soort montage	Inbouw

PB 4 RF KNX	
Type aansluiting	Schroefklemmen
Beschermingsklasse	II

Technische wijzigingen en drukfouten voorbehouden

nadere informatie op: www.theben-nederland.nl/producten/4961615

De belastingsgegevens worden bepaald met voorbeeldige geselecteerde lichtbronnen en zijn daarom typische gegevens vanwege het grote aantal beschikbare producten.

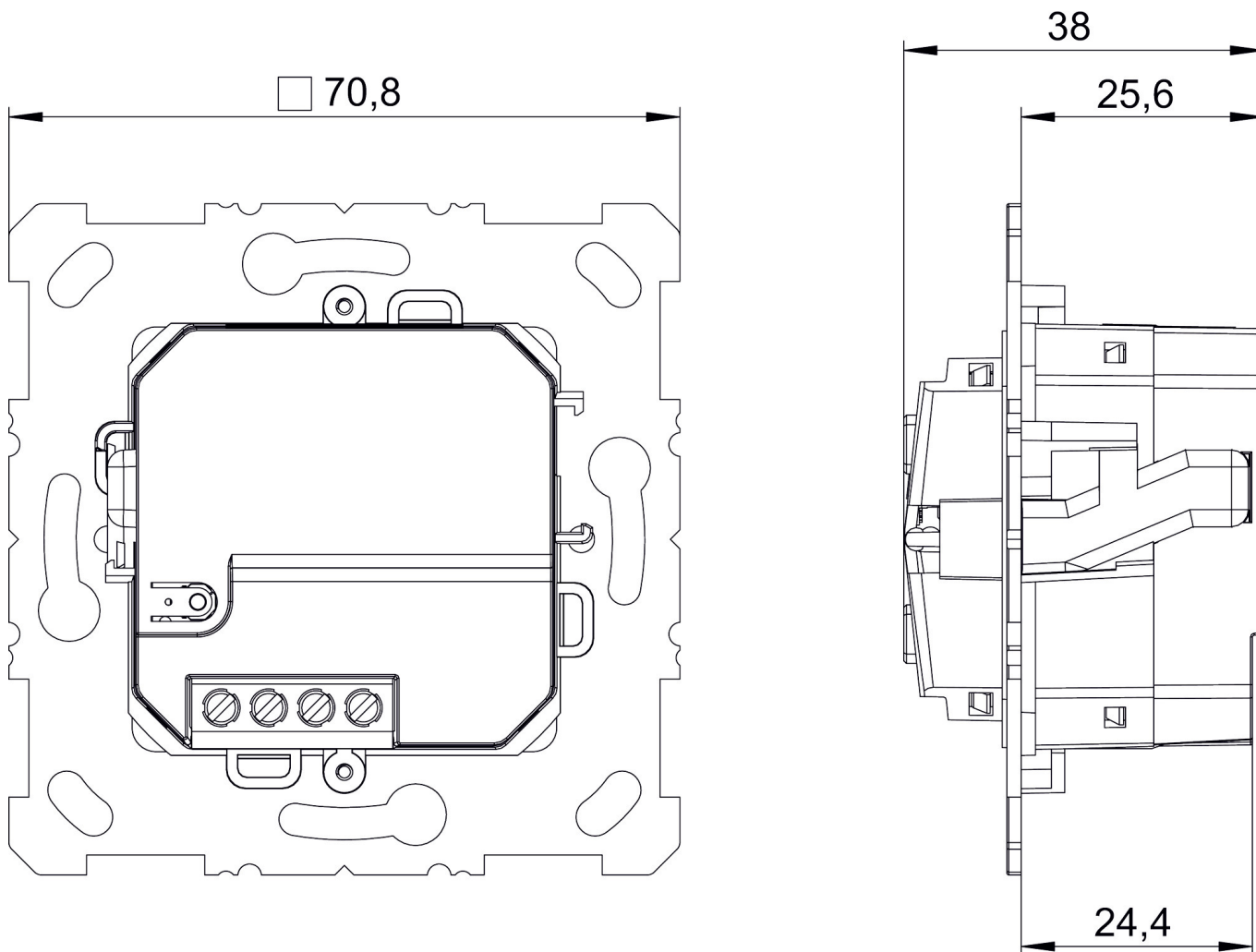
23-12-2025
Pagina 1 van 2

PB 4 RF KNX

Artikelnr.: 4961615

theben

Maattekeningen



Accessoires

Rocker 1-way WH
Artikelnr.: 9080026

Rocker 2-way WH
Artikelnr.: 9080027



Technische wijzigingen en drukfouten voorbehouden

nadere informatie op: www.theben-nederland.nl/producten/4961615

De belastingsgegevens worden bepaald met voorbeeldige geselecteerde lichtbronnen en zijn daarom typische gegevens vanwege het grote aantal beschikbare producten.

23-12-2025
Pagina 2 van 2