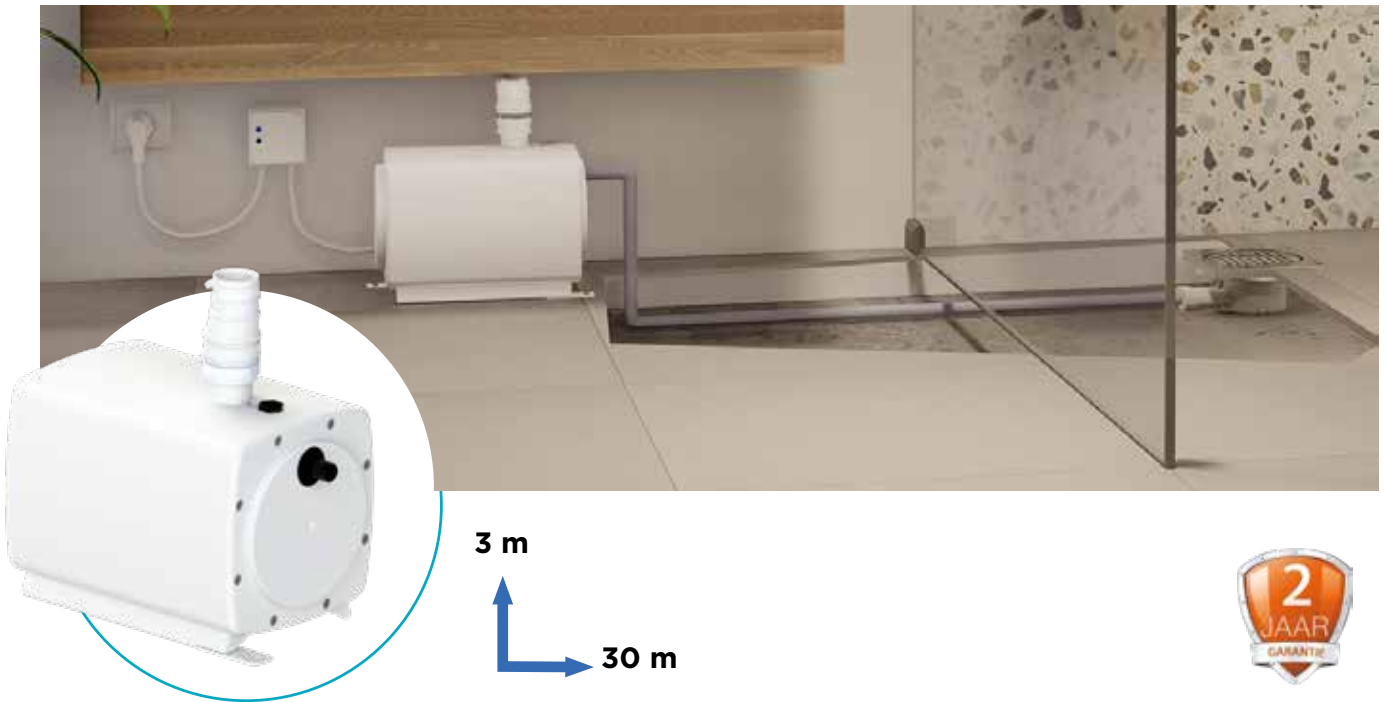


Sanifloor +



PRODUCTVOORDELEN

- Draadloze communicatie tussen pomp en sifon
- Gemakkelijk onderhoud: verwijderbare en reinigbare haarzeef en vervangbare sensormodule
- Grote afvoercapaciteit (30 L/min): compatibel met regendouche

WERKINGSPRINCIPE

Het water dat de sifon binnenstroomt activeert automatisch de pomp dankzij het detectiesysteem dat in de afvoer is geïntegreerd. Het water wordt dan opgezogen en in de hoofdafvoer geloosd.

INHOUD VERPAKKING

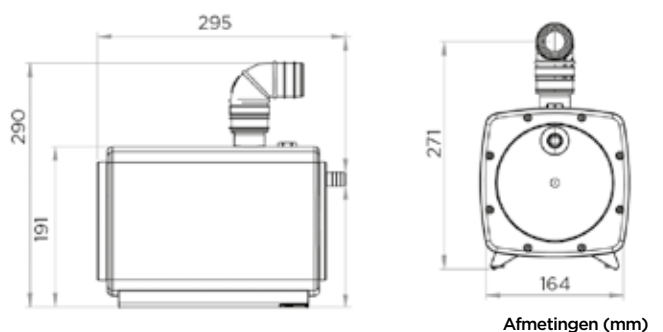
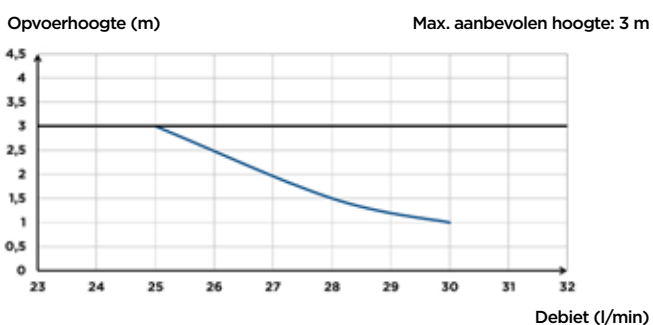
Rechte aansluiting met terugslagklep, 3 m soepele stalen spiraalslang

TECHNISCHE SPECIFICATIES

Aantal inlaten	1
Diameter inlaten ext	16 mm
Afvoer-diameter ext	32 mm
T° max. van inkomend water	35°C
Spanning - Frequentie	220-240 V - 50-60 Hz
Motorverbruik	400 W
Beschermingsgraad (IP)	IP44
Elektrische klasse	I

Identificatie en logistiek				
Brutogewicht	8 kg	8 kg	8 kg	8,5 kg
EAN-code	3308815076232	3308815076249	3308815063379	3308815076256
Artikel nr.	HIFLOOR1	HIFLOOR2	HIFLOOR3	HIFLOOR4

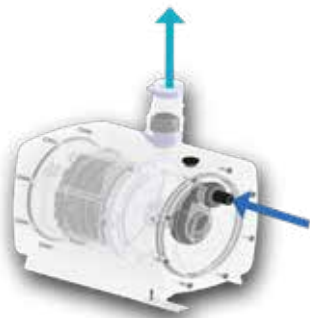
POMPCURVE



AANSLUITINGEN

← Afvoerdiameter
ext: 32 mm

→ Diameter inlaten
ext: 16 mm



INSTALLATIESCHEMA



Sanifloor + 1

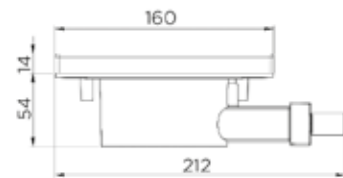
Sifon voor tegelvloeren, geleverd met een afdichtmat



Geïntegreerde
verwijderbare zeef



EAN-code: 3308815076232



Artikel nr.: HIFLOOR1

Sanifloor + 2

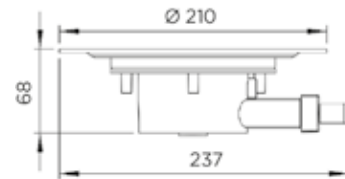
Sifon voor PVC-vloeren



Geïntegreerde
verwijderbare zeef



EAN-code: 3308815076249



Artikel nr.: HIFLOOR2

Sanifloor + 3

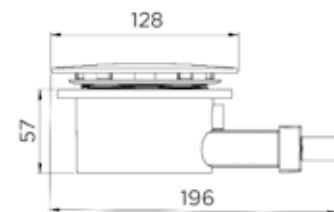
Sifon voor standaard douchebak met 90mm sifon



Geïntegreerde
verwijderbare zeef



EAN-code: 3308815063379



Artikel nr.: HIFLOOR3

Sanifloor + 4

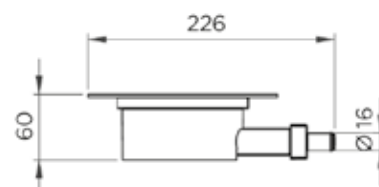
Sifon voor betegelbare Wedi elementen



Geïntegreerde
verwijderbare zeef



EAN-code: 3308815076256



Artikel nr.: HIFLOOR4