

# Technisch specificatieblad

## Gekartelde sluitring DIN 6798 A2

Artikelnummer: 3404331



Kartelsluitring volgens DIN 6798, vorm A.

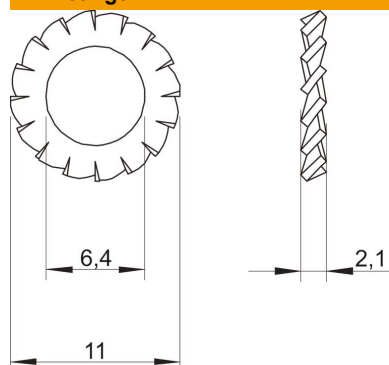


<b>A2</b>	Roestvast staal
<b>2B</b>	blank, nabehandeld

### Stamgegevens

Artikelnummer	3404331
Type	SWS M6 A2
Omschrijving 1	Kartelring
Fabrikant	OBO
Dimensie	M6
Materiaal	Roestvast staal
Oppervlak	blank, nabehandeld
Oppervlaktenorm	
Kleinste verkoop-eenheid	100
Eenheid van hoeveelheid	Stuk
Gewicht	0,04 kg
Eenheid gewicht	kg/100 st.
CO2-voetafdruk (GWP) van wieg tot poort	0,0017 kg CO2e / 1 Stuk

### Afmetingen



Hoogte	2,1 mm
Plaatdikte	0,08 in
Maat D	0,43 in
Maat d	0,25 in
Maat d	6,4 mm
Afmeting d min.	11 mm
Afm. h	2,1 mm

### Technische gegevens

Schroefdraad	M6
Binnendiameter	0,25 mm
Uitvoering borgring	open buitenveranding