

PS 1 RF KNX

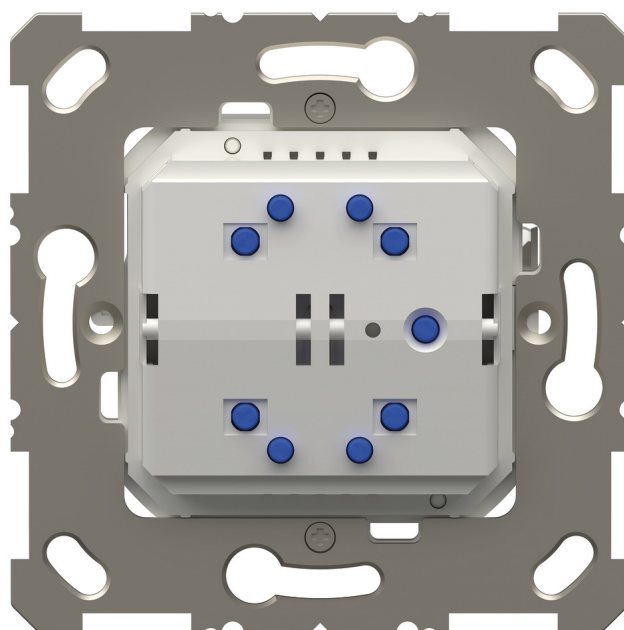
Artikelnr.: 4941625

theben

KNX
Actor inbouw

Functiebeschrijving

- KNX drukknop-schakelactormodule, KNX RF, Data Secure
- 4 aanraakpunten
- Universeel te gebruiken in vele 55 mm schakelaarprogramma's
- Snel en eenvoudig ombouwen van conventionele installaties
- 1-voudige of 2-voudige wipchakelaars als afzonderlijk toebehoren vereist (artikelnummers 9080026, 9080027)
- Veilige inbedrijfstelling en communicatie door ondersteuning van KNX Data Secure



Technische specificaties

PS 1 RF KNX	
Bedrijfsspanning KNX	Busspanning
Bedrijfsspanning	230 V AC - 240 V AC, 50 Hz - 60 Hz
Frequentie	50 - 60 Hz
Soort montage	Inbouw
Type aansluiting	Schroefklemmen
Aantal kanalen	1
Soort contact	10 A
Gloei-/halogeenlampbelasting	1800 W

PS 1 RF KNX	
Halogeenlampbelasting	1800 W
LED < 2 W	50 W
LED 2-8 W	600 W
LED > 8 W	600 W
Inschakelstroom	max. 740 A / 200 µs
Beschermingsklasse	II

Technische wijzigingen en drukfouten voorbehouden

nadere informatie op: www.theben-nederland.nl/producten/4941625

De belastingsgegevens worden bepaald met voorbeeldige geselecteerde lichtbronnen en zijn daarom typische gegevens vanwege het grote aantal beschikbare producten.

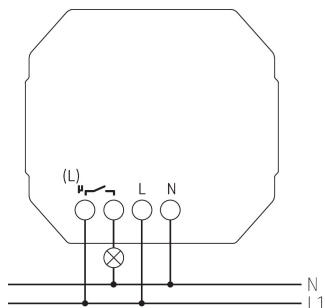
23-12-2025
Pagina 1 van 3

PS 1 RF KNX

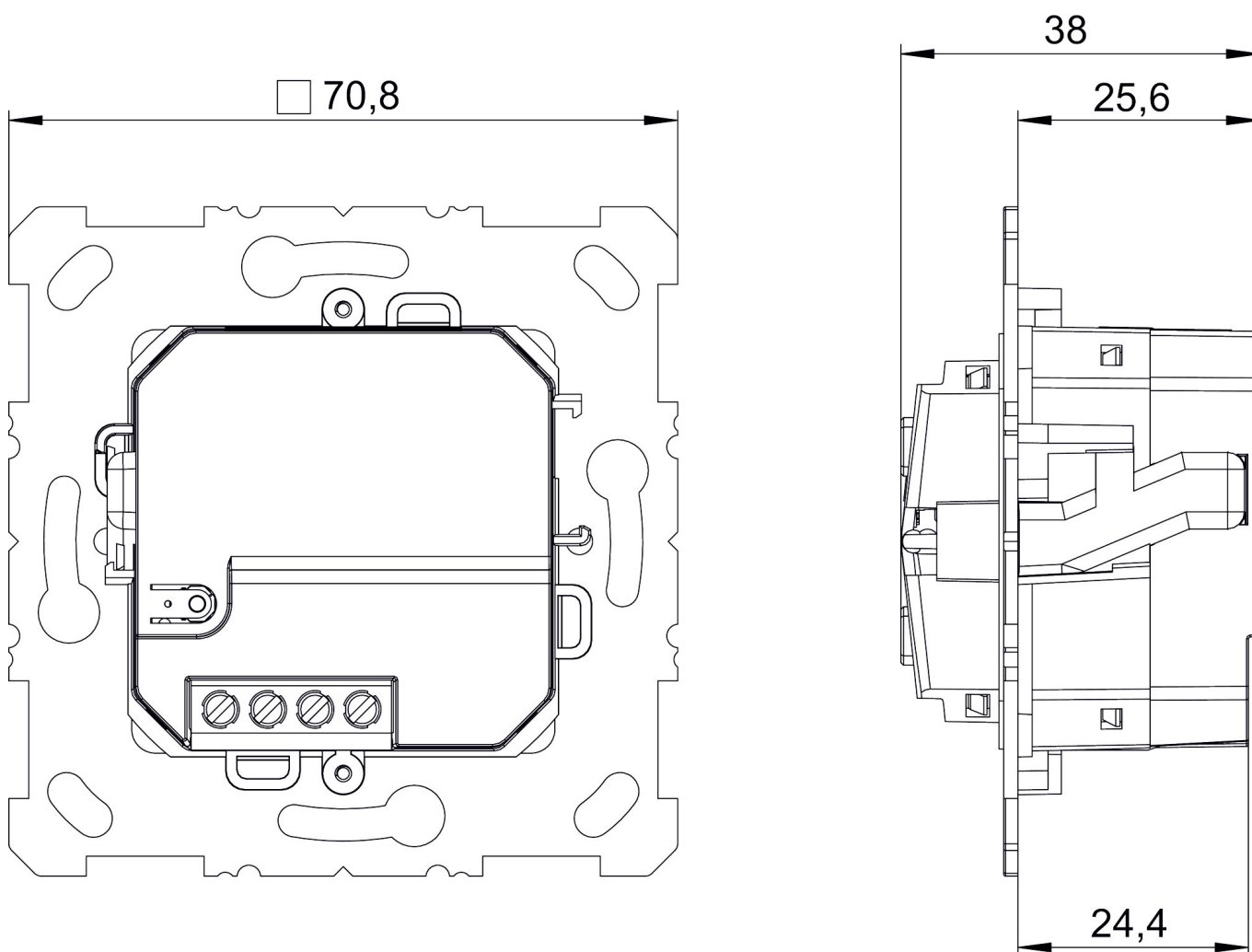
Artikelnr.: 4941625

theben

Aansluitschema's



Maattekeningen



Technische wijzigingen en drukfouten voorbehouden

nadere informatie op: www.theben-nederland.nl/producten/4941625

De belastingsgegevens worden bepaald met voorbeeldige geselecteerde lichtbronnen en zijn daarom typische gegevens vanwege het grote aantal beschikbare producten.

23-12-2025
Pagina 2 van 3

PS 1 RF KNX

Artikelnr.: 4941625

theben

Accessoires

Rocker 1-way WH

Artikelnr.: 9080026



Rocker 2-way WH

Artikelnr.: 9080027

