

Technisch specificatieblad

Aardingspunt met dubbel schroefdraad

Artikelnr. 5420020



- Aansluiting op aardingsinstallaties, afleidingen en wapeningen
- Contactplaat: Ø 80 mm van edelstaal, roestvast (V4A)
- Dubbel schroefdraad M10/M12
- Incl. afdekking van kunststof voor eenvoudige installatie

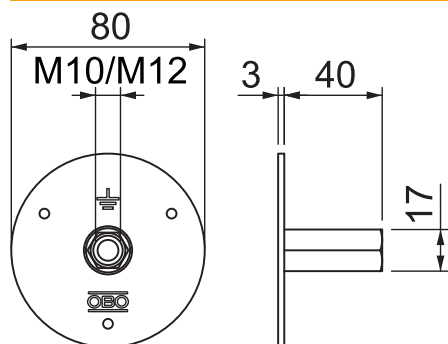


VA Roestvast staal 1.4404

Stamgegevens

Bestelnr.	5420020
Type	205 DG V4A
Omschrijving 1	Aardingspunt, vast
Dimensie	M10/M12
Materiaal	Materiaal: roestvrij staal 1.4404
Materiaal-afk.	A4
Goederen	1,44
Kleinste verkoop-eenheid (VG)	10 Stuk
Gewicht	14,80 kg/100 st.

Technische gegevens



Bliksemstroombestendigheid	H/100 kA
Diameter van de aansluitplaat	80,00 mm
Schroefdraad	M10/M12
Kortsluitstroom (50HZ)(1s;≤300°C)	6,20 kA
Materiaal van de aansluitband	Roestvast staal (V4A)