

Potenciómetro DALI para la operación Broadcast

Potenciómetro DALI para la
operación Broadcast

Inserto 2117 U

Inserto 2117/11 U



Potenciómetro DALI para la operación Broadcast

1	Seguridad	3
2	Uso conforme al fin previsto	3
3	Medio ambiente	3
4	Manejo	4
4.1	Velocidad de atenuación.....	4
4.2	Ajustar la luminosidad básica.....	4
4.3	Borrar la luminosidad básica.....	5
4.4	Encender con la función de memoria.....	5
4.5	Modificar la luminosidad conexión	5
4.6	Borrar la luminosidad conexión.....	6
4.7	Ajustar el color de la luz de orientación.....	6
4.8	Modificar el nivel Power On (ajuste opcional)	7
4.9	Operación en varios puestos de mando.....	7
5	Datos técnicos	8
6	Estructura y funcionamiento	9
6.1	Características de funcionamiento y de equipamiento.....	9
6.2	Posibilidades de combinación.....	9
7	Montaje y conexión eléctrica.....	10
7.1	Requisitos del instalador.....	10
7.2	Montaje	11
7.3	Introducir el conductor de luz.....	11
7.4	Conexión eléctrica	12

1 Seguridad



Advertencia

¡Tensión eléctrica!

Peligro de muerte y de incendio por la tensión eléctrica de 230 V.

- Los trabajos en la red de 230V se deberán ejecutar, exclusivamente, por electricistas cualificados.
- ¡Desconecte la tensión de red, antes de proceder al montaje o desmontaje!



Nota

El potenciómetro DALI 2117 U y 2117/11 U cuentan con un aislamiento básico (ningún SELV).

2 Uso conforme al fin previsto

El potenciómetro DALI 2117 U y <2117/11 U sirven para regular la intensidad luminosa en conexión con otros equipos de servicio DALI según IEC 62386, p. ej., los EVG DALI. No se puede combinar ningún equipo de control DALI con el potenciómetro DALI 2117 U y 2117/11 U.

3 Medio ambiente



¡Piense en la protección del medio ambiente!

Los aparatos eléctricos y electrónicos usados no se pueden desechar en la basura doméstica.

- El equipo contiene materiales valiosos que pueden reutilizarse. De modo que entregue el equipo en los puntos de recogida correspondientes.

Todos los materiales de embalaje y aparatos llevan marcas y sellos de homologación, para garantizar que puedan ser eliminados conforme a las prescripciones pertinentes. Los materiales de embalaje, aparatos eléctricos o sus componentes, se deberán eliminar a través de los centros de recogida o empresas de eliminación de desechos autorizados para tal fin.

Los productos cumplen los requisitos legales, especialmente la ley sobre los equipos eléctricos y electrónicos y la ordenanza REACH.

(Directiva de la UE 2002/96/CE WEEE y la 2002/95/CE (RoHS)

(Ordenanza de la UE REACH y ley de ejecución de la ordenanza (CE) n.º1907/2006)

4 Manejo

4.1 Velocidad de atenuación

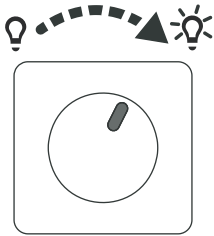


Fig. 1:

Giro lento del elemento de control:

- Ajuste de precisión con hasta 254 niveles de luminosidad.

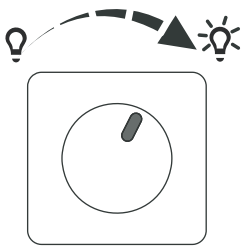


Fig. 2:

Giro rápido del elemento de control:

- Cambios grandes de luminosidad para alcanzar el ajuste deseado con rapidez.

4.2 Ajustar la luminosidad básica

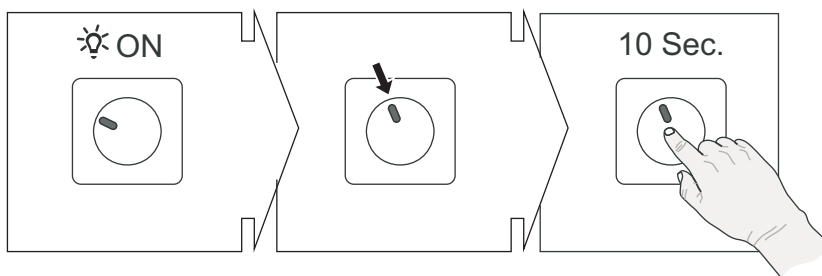


Fig. 3:

Para ajustar la luminosidad básica girar el elemento de control lentamente.

1. Encender la iluminación.
2. Ajustar la iluminación.
3. Pulsar el elemento de control durante 10 segundos.
 - Una vez que se ha realizado el ajuste la carga parpadeará 1 vez.

4.3 Borrar la luminosidad básica

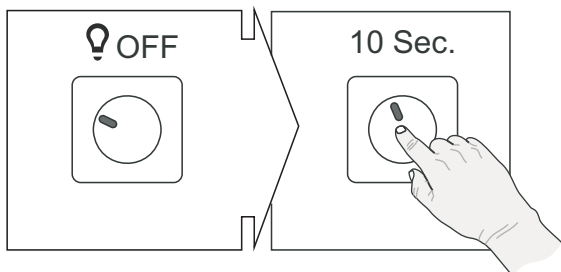


Fig. 4:

Para borrar la luminosidad básica girar el elemento de control lentamente.

1. Apagar la iluminación.
 - Pulsar el elemento de control durante 10 segundos.
 - Una vez que se ha realizado el ajuste la carga parpadeará 1 vez.

4.4 Encender con la función de memoria

Los potenciómetros DALI encienden siempre la iluminación con el último valor de luminosidad ajustado (función de memoria). Esta función sobrescribe el ajuste manual de la luminosidad conexión.

4.5 Modificar la luminosidad conexión

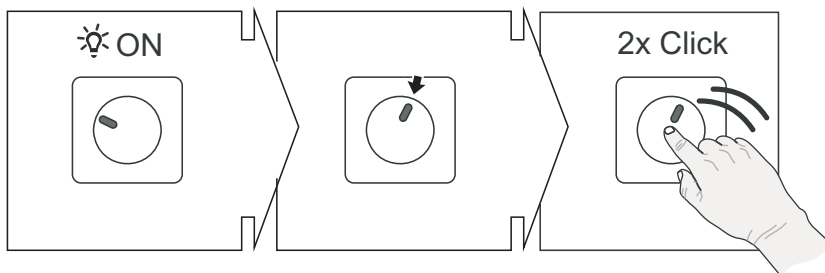


Fig. 5:

Para ajustar una luminosidad conexión establecida hay que ejecutar los puntos siguientes:

1. Encender la iluminación.
2. Ajustar la iluminación.
3. Hacer dos veces clic rápidamente en el elemento de control.
 - Una vez que se ha realizado el ajuste la carga parpadeará 2 veces.

La función de memoria sobrescribe la luminosidad conexión fijada (conexión con el último valor de luminosidad que había antes de la desconexión).



Nota

Si la iluminación se desconecta después de hacer clic dos veces, el intervalo entre la primera y la segunda vez que se ha pulsado la tecla ha sido demasiado largo.

4.6 Borrar la luminosidad conexión

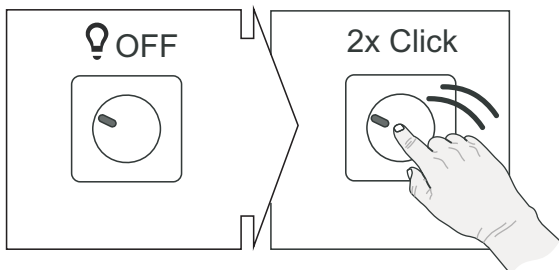


Fig. 6:

Para borrar una luminosidad conexión establecida hay que ejecutar los puntos siguientes:

1. Encender la iluminación.
2. Hacer dos veces clic rápidamente en el elemento de control.
 - Una vez que se ha realizado el ajuste la carga parpadeará 2 veces.

La función de memoria trabaja de nuevo tras borrar la luminosidad conexión fijada (conexión con el último valor de luminosidad que había antes de la desconexión).

4.7 Ajustar el color de la luz de orientación

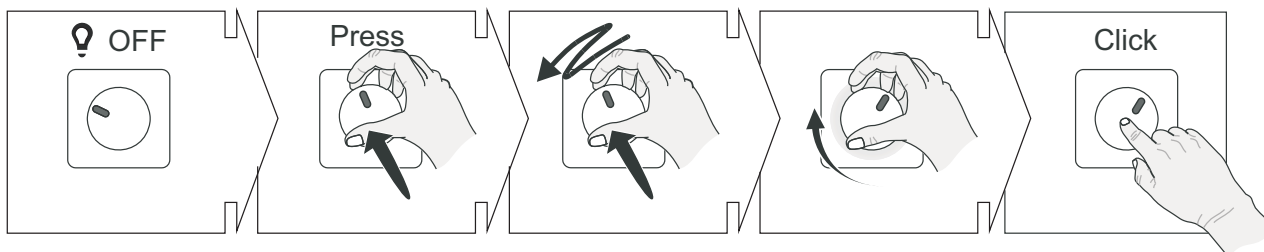


Fig. 7:

Para cambiar el color de la luz de conexión hay que ejecutar los puntos siguientes:

1. Apagar la iluminación (carga).
2. Pulsar el elemento de control, mantener pulsado y girar rápidamente tres veces de un lado a otro.
3. Soltar el elemento de control.
 - La luz de orientación parpadea 3 veces.
4. Girar el elemento de control para elegir el color del LED.
5. Confirmar el color seleccionado pulsando brevemente el elemento de control.
 - Una vez que se ha realizado el ajuste la luz de orientación parpadeará 3 veces.

4.8 Modificar el nivel Power On (ajuste opcional)

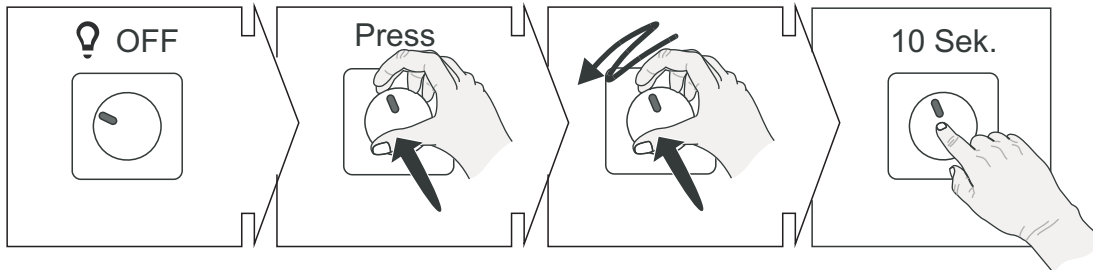


Fig. 8:

La modificación del nivel Power On (luminosidad conexión después de un fallo de la red) logra una luminosidad unificada o desconecta todos los equipos de servicio conectados con el valor de luminosidad que había antes del corte de corriente.

Para modificar el nivel Power On hay que ejecutar los puntos siguientes:

1. Apagar la iluminación (carga).
2. Pulsar el elemento de control, mantener pulsado y girar rápidamente tres veces de un lado a otro.
3. Soltar el elemento de control.
 - La luz de orientación parpadea 3 veces.
- 4 Pulsar el elemento de control durante 10 segundos.
 - Una vez que se ha realizado el ajuste la iluminación (carga) parpadeará 1 vez y la luz de orientación parpadeará 3 veces.

Los equipos de servicio DALI se conectan ahora con el regreso de la tensión de red con el último valor ajustado de luminosidad.

4.9 Operación en varios puestos de mando

La operación de los equipos de servicio DALI se puede realizar desde varios puestos de mando. Siempre se toma la luminosidad del último potenciómetro que se haya utilizado. Esto es válido para el resto de los ajustes, como la luminosidad básica y la función de memoria.

El color de la luz de orientación tiene que ser seleccionado para cada potenciómetro DALI en una instalación de forma individual.

5 Datos técnicos

2117 U

Tensión nominal: (a través de la alimentación externa de corriente DALI)	9,5 – 22,5 V $\overline{=}$
Consumo de corriente: (en función del color de la iluminación de orientación)	7 – 15 mA
Conexión de protección:	electrónica
Cantidad máxima de equipos de servicio DALI conectables (en función de la alimentación de corriente externa)	64
Temperatura de servicio:	0 °C – +35 °C
Clase de protección:	IP20
Longitud máxima del cable en el sistema:	300 m
Cantidad de colores de la luz de orientación:	18 + desconectado

2117/11 U

Tensión nominal:	230 V~ ± 10 %, 50 / 60 Hz
Consumo de potencia:	7 – 15 mA
Tensión vacía, tensión de salida:	15,5 V $\overline{=}$
Corriente máxima explotable:	75 mA
Conexión de protección:	electrónica
Cantidad máxima de equipos de servicio DALI conectables:	37
Temperatura de servicio:	0 °C – +35 °C
Clase de protección:	IP20
Longitud máxima del cable en el sistema:	300 m
Cantidad de colores de la luz de orientación:	18 + desconectado

6 Estructura y funcionamiento

6.1 Características de funcionamiento y de equipamiento

El potenciómetro DALI 2117 U y 2117/11 U sirven para controlar la luminosidad de los equipos de servicio DALI (p. ej., DALI EVG, módulos LED DALI, etc).

Trabajan en el modo Broadcast (excitación uniforme de todos los equipos de servicio DALI en el sistema).

Para el funcionamiento del potenciómetro DALI 2117 U se necesita adicionalmente una alimentación de corriente externa DALI. El aparato 2117/11 U posee una alimentación de corriente propia.

6.2 Posibilidades de combinación

	 2117 U	 2117/11 U
 2115-21x	X	X
 6540-xxx	X	X
 6540-8xx-102	X	X

7 Montaje y conexión eléctrica



Advertencia

¡Tensión eléctrica!

Peligro de muerte debido a una tensión eléctrica de 230 V si se produce un cortocircuito en la línea de baja tensión.

- ¡Los cables de baja tensión y de 230 V no se pueden colocar a la vez en la una caja empotrable!



Advertencia

¡Tensión eléctrica!

Desactivar el cortacircuito preconectado, antes de efectuar trabajos en la instalación de alumbrado.

7.1 Requisitos del instalador



Advertencia

¡Tensión eléctrica!

Instalar los aparatos solo si cuenta con los conocimientos y la experiencia en electrotécnica necesarios.

- Si la instalación se realiza de forma inadecuada podrá en poner en peligro su propia vida y la de los usuarios de la instalación eléctrica.
- Si la instalación se realiza de forma inadecuada se pueden dar daños materiales graves, por ejemplo, incendios.

Se entiende como conocimientos especializados y condiciones para la instalación como mínimo:

- Uso de las "cinco reglas de seguridad" (DIN VDE 0105, EN 50110):
 1. Desconectar;
 2. Asegurar para que no se pueda volver a conectar;
 3. Determinar que no haya tensión;
 4. Conectar a tierra y cortocircuitar;
 5. Cubrir o aislar los componentes adyacentes que se encuentren bajo tensión.
- Usar un equipo adecuado de protección personal.
- Usar solo herramientas y aparatos de medición adecuados.
- Comprobar el tipo de la red de alimentación de tensión (sistema TN, sistema IT, sistema TT) para asegurar las condiciones siguientes de conexión (puesta a tierra clásica, puesta a tierra de protección, medidas de protección necesarias, etc.).

7.2 Montaje



Advertencia

¡Tensión eléctrica!

Peligro de muerte y de incendio por la tensión eléctrica de 230 V.

- Los trabajos en la red de 230V se deberán ejecutar, exclusivamente, por electricistas cualificados.
- ¡Desconecte la tensión de red, antes de proceder al montaje o desmontaje!

El equipo solo puede ser instalado en cajas empotrables adecuadas (DIN 49073-1).

7.3 Introducir el conductor de luz

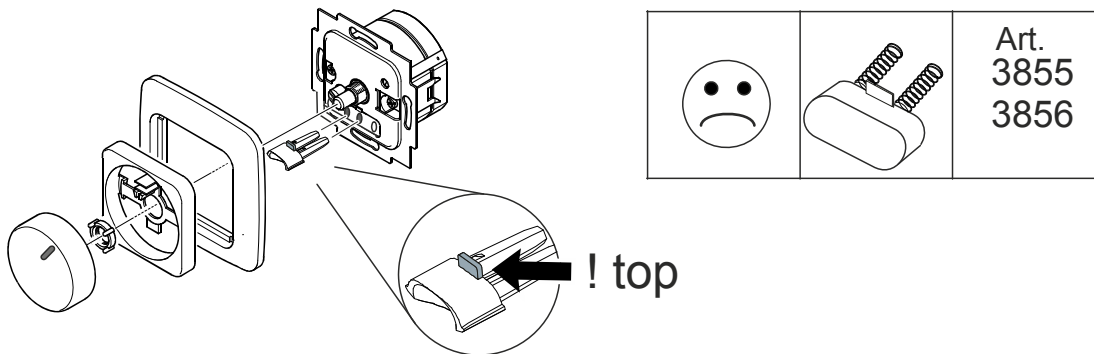


Fig. 9:

Introducir el conductor directamente en las dos aperturas del medio entre los bornes de conexión. Orientar la punta de plástico en la dirección del eje del potenciómetro.



Nota

- No se pueden usar las lámparas incandescentes que se adjuntan a los elementos de control.
- ¡Los elementos de control de la serie Impuls no se pueden iluminar!

7.4 Conexión eléctrica

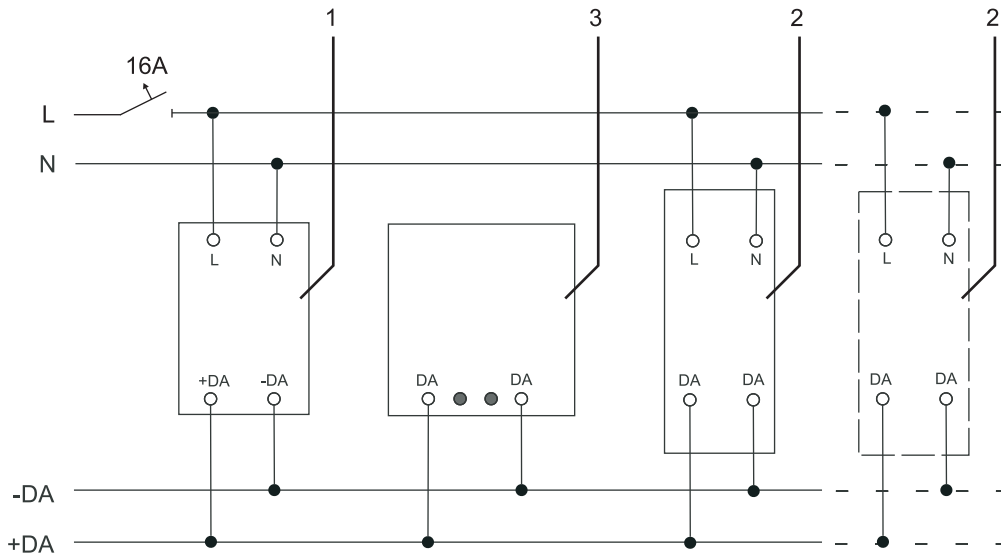


Fig. 10:

N.º	Función
1	Alimentación de corriente DALI
2	Equipo de servicio DALI
3	2117 U

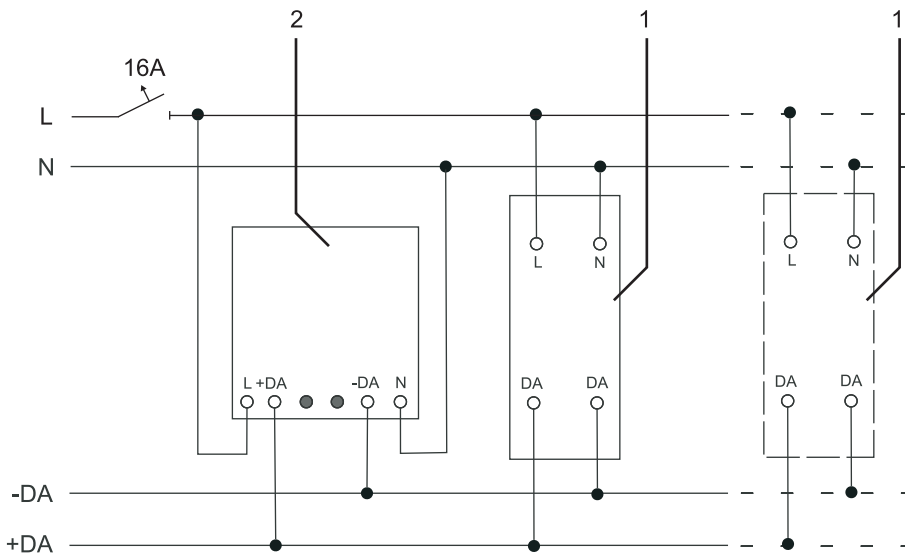


Fig. 11:

N.º	Función
1	Equipo de servicio DALI
2	2117/11 U



Notas

- Si se utiliza el potenciómetro DALI 2117/11 U en instalaciones con una alimentación de corriente DALI presente, no se pueden ocupar los bornes L y N. El equipo se alimenta directamente con corriente a partir del bus.
- Se pueden operar en paralelo hasta 3 potenciómetros DALI 2117/11 U y 5 potenciómetros DALI 2117 U. Observe para ello el consumo admisible de corriente.
- Cuando se conectan los equipos de servicio DALI p. ej., EVG hay que observar las indicaciones del fabricante correspondiente.
- La línea de mando DALI y la línea de alimentación se pueden encontrar en un cable común NYM.
- El servicio multifásico es admisible.

Potenciómetro DALI para la operación Broadcast

Una empresa del grupo ABB

Busch-Jaeger Elektro GmbH

Casilla postal
58505 Lüdenscheid

Freisenbergstraße 2
58513 Lüdenscheid

www.BUSCH-JAEGER.de

info.bje@de.abb.com

Servicio central de ventas:

Tel.: +49 (0) 180 5 669900

Fax: +49 (0) 180 5 669909

(0,14 céntimos/minuto)

Nota

Queda reservado el derecho a realizar modificaciones técnicas así como modificaciones en el contenido sin aviso previo.

En los pedidos las indicaciones acordadas detalladas serán válidas. ABB no se hace en ningún modo responsable de cualquier fallo o falta de datos de este documento.

Quedan reservados todos los derechos de este documento y los objetos e ilustraciones contenidos en el mismo.

Sin la autorización expresa de ABB queda terminantemente prohibida la reproducción total o parcial de este documento, así como su uso indebido y / o su exhibición o comunicación a terceros.

Copyright© 2012 Busch-Jaeger Elektro GmbH

Quedan reservados todos los derechos