

DALI-potensiometer for kringkastingsdrift

DALI-potensiometer for
kringkastingsdrift

Innsats 2117 U

Innsats 2117/11 U



DALI-potensiometer for kringkastingsdrift

1	Sikkerhet.....	3
2	Forskriftsmessig bruk.....	3
3	Miljø	3
4	Betjening.....	4
4.1	Dimmehastighet	4
4.2	Innstilling av basislysstyrken	4
4.3	Slette basislysstyrken.....	5
4.4	Innkobling med minnefunksjon.....	5
4.5	Endre innkoblingslysstyrke.....	5
4.6	Slette innkoblingslysstyrke	6
4.7	Stille inn fargen på orienteringslyset	6
4.8	Endre Power On Level (alternativ innstilling)	7
4.9	Betjening på flere betjeningssteder	7
5	Tekniske data.....	8
6	Oppbygging og funksjon	9
6.1	Funksjons- og utstyrsegenskaper	9
6.2	Kombinasjonsmuligheter.....	9
7	Montering og elektrisk tilkobling.....	10
7.1	Krav til montøren.....	10
7.2	Montering	11
7.3	Plugge inn lysleder.....	11
7.4	Elektrisk tilkobling	12

1 Sikkerhet



Advarsel

Elektrisk spenning!

Livsfare og brannfare pga. elektrisk spenning på 230 V.

- Arbeid på 230 V-nett må kun utføres av elektriker!
- Koble fra nettspenningen før montering / demontering!



Merk

DALI-potensiometer 2117 U og 2117/11 U er basisisolert (ikke SELV).

2 Forskriftsmessig bruk

DALI potensiometer 2117 U og 2117/11 U brukes til lysstyring i forbindelse med DALI driftsenheter iht. IEC 62386, f.eks. DALI EVG-er. Andre DALI styreenheter må ikke kombineres med DALI-potensiometer 2117 U og 2117/11 U.

3 Miljø



Tenk på å beskytte miljøet!

Brukte elektriske og elektroniske apparater må ikke kastes i vanlig husholdningsavfall.

- Apparatet inneholder verdifulle råstoffer som kan brukes på nytt. Lever derfor apparatet inn på et gjenvinningsanlegg.

Alle forpakkingsmaterialer og apparater er utstyrt med merking og godkjenningssmerker for korrekt og forskriftsmessig avhending. Lever forpakkingsmateriale og elektroniske apparater og tilhørende komponenter inn ved autoriserte innsamlingssteder eller avfallshåndteringsfirmaer.

Produktene overholder de lovpålagte kravene, særlig loven om elektriske og elektroniske apparater og REACH-direktivet.

(EU-direktiv 2002/96/EF WEEE og 2002/95/EF RoHS)

(EU-REACH-direktiv og lov om gjennomføring av forskriften (EF) nr.1907/2006)

4 Betjening

4.1 Dimmehastighet

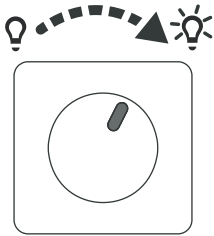


Fig. 1:

Langsom dreining på betjeningselementet:

- Fininnstilling med opp til 254 lysstyrketrinn.

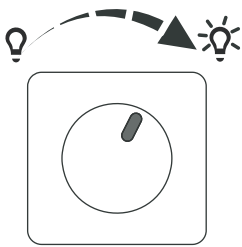


Fig. 2:

Rask dreining på betjeningselementet:

- Store lysstyrkeendringer for å nå ønsket innstilling raskt.

4.2 Innstilling av basislysstyrken

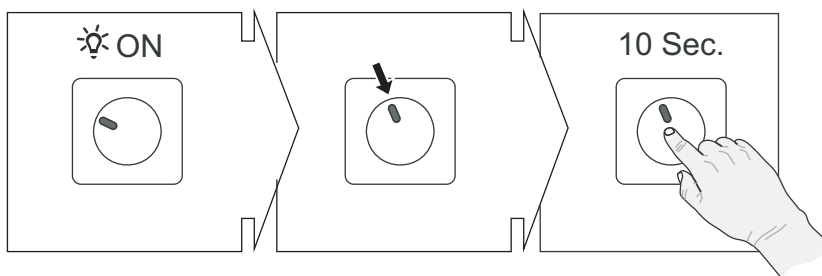


Fig. 3:

For å stille inn grunnlysstyrken dreier du langsomt på betjeningselementet.

1. Slå på belysningen.
2. Still inn lysstyrken.
3. Trykk på betjeningselementet i 10 sekunder.
 - Når innstillingen er vellykket, blinker Belastning 1 x.

4.3 Slette basislysstyrken

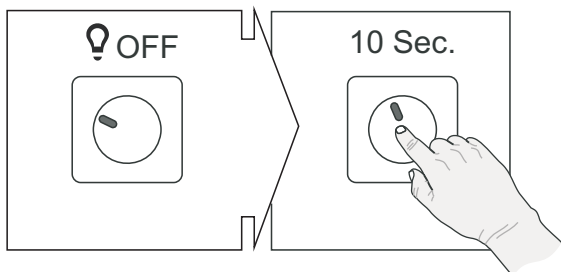


Fig. 4:

For å slette grunnlysstyrken dreier du langsomt på betjeningselementet.

1. Slå av belysningen.
2. Trykk på betjeningselementet i 10 sekunder.
 - Når innstillingen er vellykket, blinker Belastning 1 x.

4.4 Innkobling med minnefunksjon

Fra fabrikken kobler DALI potensiometrene alltid inn belysningen med den sist valgte lysstyrken (minnefunksjon).
Manuell innstilling av innkoblingslysstyrken overskriver denne funksjonen:

4.5 Endre innkoblingslysstyrke

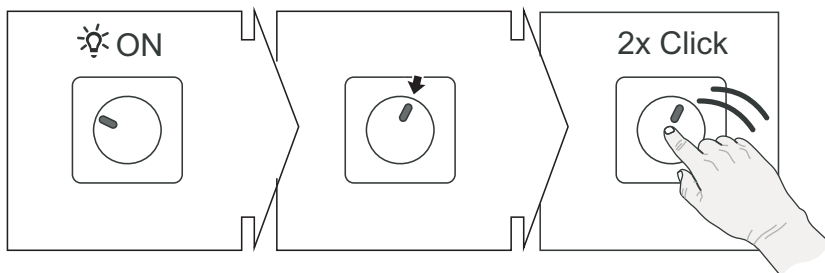


Fig. 5:

For å stille inn en fastlagt innkoblingslysstyrke må du utføre følgende punkter:

1. Slå på belysningen.
2. Still inn lysstyrken.
3. Dobbelklikk raskt på betjeningselementet.
 - Når innstillingen er vellykket, blinker Belastning 2 x.

Fastlagt innkoblingslysstyrke overskriver minnefunksjonen (innkobling med sist valgte lysstyrke før utkobling).



Merk

Hvis belysningen kobles ut etter dobbeltklikket, er avstanden mellom første og andre tastetrykk for lang.

4.6 Slette innkoblingslysstyrke

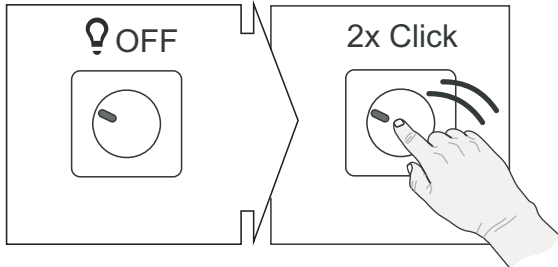


Fig. 6:

For å slette en fastlagt innkoblingslysstyrke må du utføre følgende punkter:

1. Slå på belysningen.
2. Dobbelklikk raskt på betjeningsselementet.
 - Når innstillingen er vellykket, blinker Belastning 2 x.

Når den faste innkoblingslysstyrken er slettet, arbeider minnefunksjonen (innkobling med sist valgte lysstyrke før utkobling) videre.

4.7 Stille inn fargen på orienteringslyset

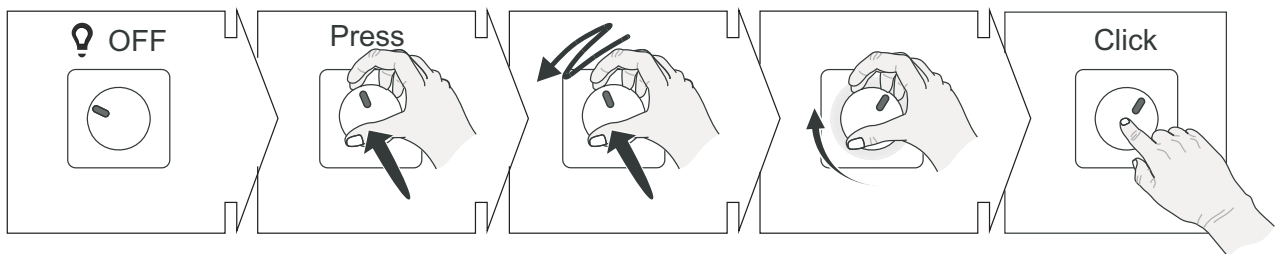


Fig. 7:

For å bytte farge på orienteringslyset må du utføre følgende punkter:

1. Slå av belysningen (Belastning).
2. Trykk og hold inne betjeningsselementet, og vri raskt fram og tilbake tre ganger.
3. Slipp betjeningsselementet.
 - Orienteringslyset blinker 3x.
4. Velg farge på LED-en ved å dreie på betjeningsselementet.
5. Bekreft fargevalget ved å trykke kort på betjeningsselementet.
 - Etter vellykket innstilling blinker orienteringslyset 3 x.

4.8 Endre Power On Level (alternativ innstilling)

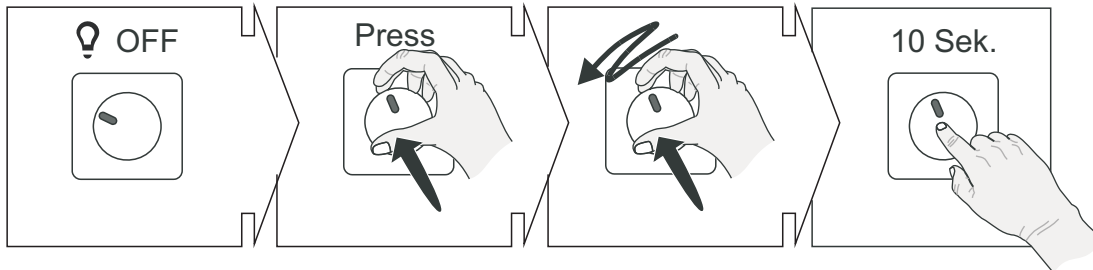


Fig. 8:

Endring av Power On Level (innkoblingslysstyrke etter strømbrudd) fører til enhetlig lysstyrke eller AV for alle tilkoblede driftsenheter med sist valgte lysstyrkeverdi før strømbruddet.

For å endre Power On Level må du utføre følgende punkter:

1. Slå av belsningen (Belastning).
2. Trykk og hold inne betjeningsselementet, og vri raskt fram og tilbake tre ganger.
3. Slipp betjeningsselementet.
 - Orienteringslyset blinker 3x.
4. Trykk på betjeningsselementet i 10 sekunder.
 - Etter vellykket innstilling blinker belsningen (Belastning) 1x og orienteringslyset 3x.

DALI-driftsenheter kobler nå inn igjen med sist valgte lysstyrke når strømmen kommer tilbake.

4.9 Betjening på flere betjeningssteder

Det er mulig å betjene DALI driftsenheter fra flere betjeningssteder. Da blir alltid først lysstyrken for sist betjente potensiometer overført. Dette gjelder også for alle andre innstillinger, f.eks. basislysstyrke og minnefunksjon.

Fargen på orienteringslyset må velges individuelt for hvert DALI-potensiometer i et anlegg.

5 Tekniske data

2117 U	
Merkespenning: (via ekstern DALI spenningsforsyning)	9,5 – 22,5 V $\overline{=}$
Strømforbruk: (avhengig av fargen på orienteringslyset)	7 – 15 mA
Kontaktor:	elektronisk
Maksimalt antall tilkoblingsbare DALI driftsenheter: (avhengig av ekstern spenningsforsyning)	64
Driftstemperatur:	0 °C – +35 °C
Beskyttelsesklasse:	IP20
Maksimal ledningslengde i systemet:	300 m
Antall farger i orienteringslyset	18 + AV

2117/11 U	
Merkespenning:	230 V~ ±10 %, 50 / 60 Hz
Inngangseffekt:	7 – 15 mA
Tomspenning, utgangsspenning:	15,5 V $\overline{=}$
Maksimalt avtakbar strøm:	75 mA
Kontaktor:	elektronisk
Maksimalt antall tilkoblingsbare DALI driftsenheter:	37
Driftstemperatur:	0 °C – +35 °C
Beskyttelsesklasse:	IP20
Maksimal ledningslengde i systemet:	300 m
Antall farger i orienteringslyset	18 + AV

6 Oppbygging og funksjon

6.1 Funksjons- og utstyrsegenskaper

DALI-potensiometer 2117 U og 2117/11 U brukes til lysstyring av tilkoblede DALI driftsenheter (f.eks. DALI EVG-er, DALI LED-moduler, osv).

De arbeider i kringkastingsdrift (enhetlig styring av alle DALI driftsenheter i systemet).

Til DALI-potensiometer 2117 U trenger du i tillegg en ekstern DALI spenningsforsyning. Apparatet 2117/11 U har en egen spenningsforsyning.

6.2 Kombinasjonsmuligheter

	 2117 U	 2117/11 U
 2115-21x	X	X
 6540-xxx	X	X
 6540-8xx-102	X	X

7 Montering og elektrisk tilkobling



Advarsel

Elektrisk spenning!

Livsfare pga. elektrisk spenning på 230 V ved kortslutning på lavspenningsledningen.
– Lavspennings- og 230 V-ledninger må ikke legges sammen i én UP-boks!



Advarsel

Elektrisk spenning!

Den forhåndsmonterte sikringen må slås av under arbeid på belysningsanlegget.

7.1 Krav til montøren



Advarsel

Elektrisk spenning!

Du må kun installere apparater hvis du har nødvendig elektroteknisk kunnskap og erfaring.

- Feil installasjon medfører fare både for ditt eget liv og for brukerne av det elektriske anlegget.
- Ikke forskriftsmessig installasjon kan føre til alvorlige materielle skader, f.eks. brann.

Nødvendig fagkunnskap og betingelser for installasjonen er minimum:

- Bruk de "Fem sikkerhetsreglene" (DIN VDE 0105, EN 50110):
 1. Frikobling
 2. Sikre mot utilsiktet innkobling
 3. Fastsett spenningsfrihet
 4. Jorde og kortslutte
 5. Dekk til eller isoler deler i nærheten som står under spenning.
- Bruk egnet personlig verneutstyr.
- Bruk kun egnede verktøy og måleapparater.
- Kontroller hvilken type spenningsforsyningsnett er (TN-system, IT-system, TT-system) for å sikre tilhørende tilkoblingsbetingelser (klassisk nulling, jording, nødvendige sikkerhetstiltak osv.).

7.2 Montering



Advarsel

Elektrisk spenning!

Livsfare og brannfare pga. elektrisk spenning på 230 V.

- Arbeid på 230 V-nett må kun utføres av elektriker!
- Koble fra nettspenningen før montering / demontering!

Apparatet må kun installeres i tørre rom innendørs i egnede UP-bokser (DIN 49073-1).

7.3 Plugge inn lysleder

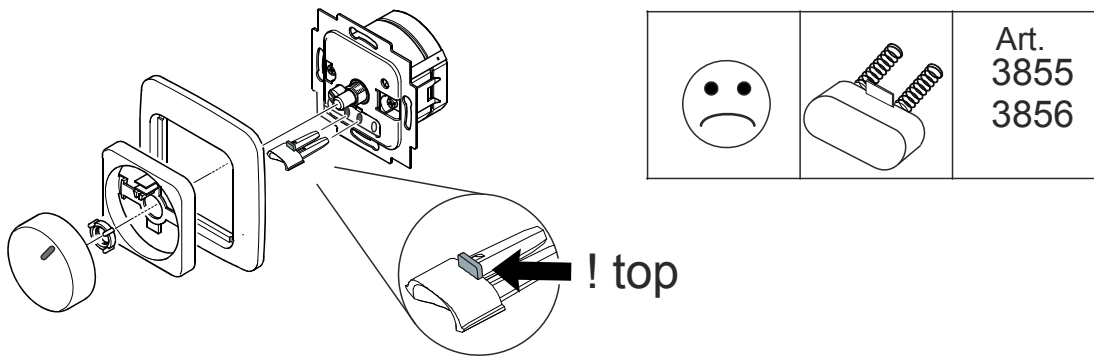


Fig. 9:

Plugg lyslederen direkte inn i de to midterste åpningene mellom tilkoblingsklemmene. Innrett plastnesen i retning poti-aksel.



Merk

- Glimlampene som er vedlagt betjeningselementene, må ikke benyttes.
- Betjeningselementene i serien Impuls kan ikke belyses!

7.4 Elektrisk tilkobling

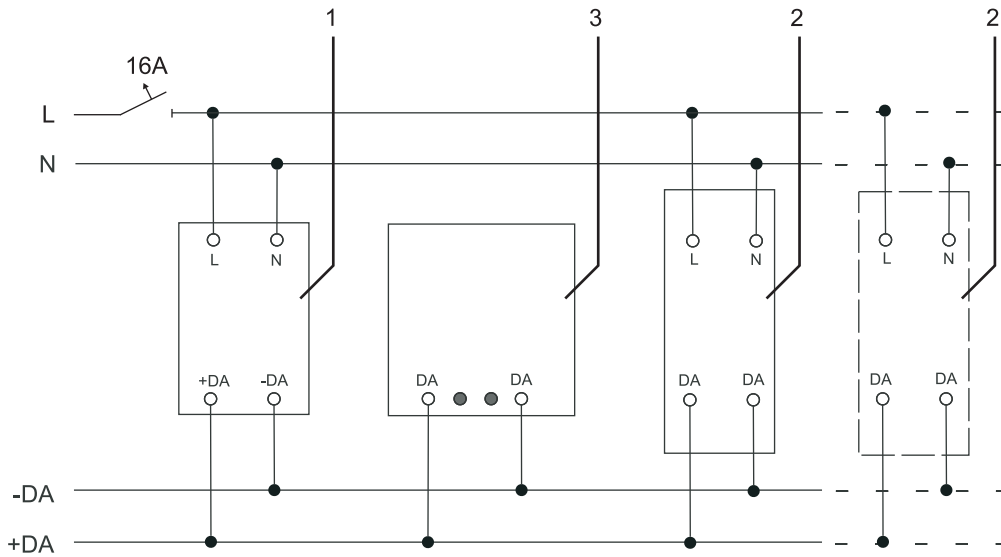


Fig. 10:

Nr.	Funksjon
1	DALI spenningsforsyning
2	DALI driftsenhet
3	2117 U

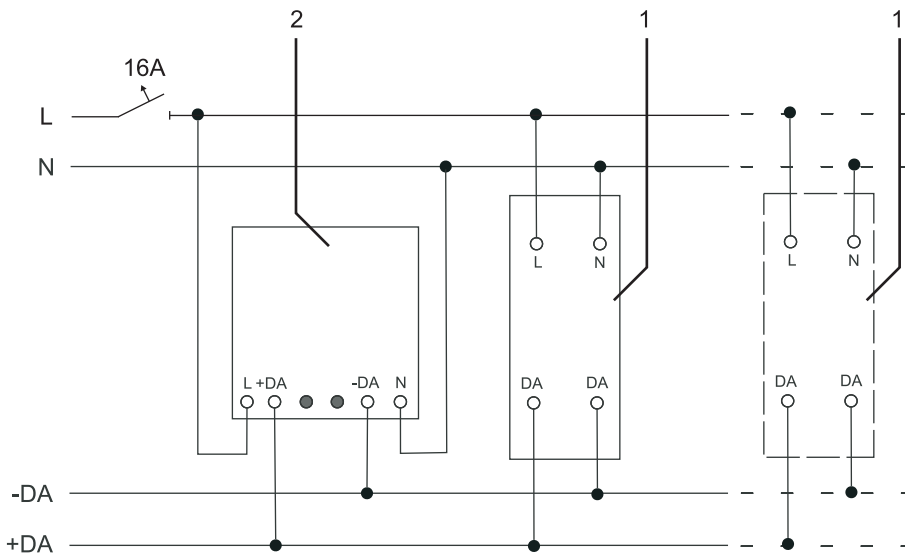


Fig. 11:

Nr.	Funksjon
1	DALI driftsenhet
2	2117/11 U



Anvisninger

- Hvis DALI potensiometer 2117/11 U brukes i installasjoner med en eksisterende DALI spenningsforsyning, må ikke klemmene L og N være tildelt. Apparatet forsynes da direkte fra Bus-en med strøm.
- Det kan drives opp til 3 DALI potensiometer 2117/11 U og 5 DALI potensiometer 2117 U parallelt. Vær da oppmerksom på maks tillatt strømforbruk.
- Ved tilkobling av DALI driftsenheter, f.eks. EVG-er, må angivelsene fra respektive produsent overholdes.
- DALI-styreledning og strømledning kan ligge sammen i en NYM-kabel.
- Flerfasedrift er tillatt.

DALI-potensiometer for kringkastingsdrift

Et selskap i ABB-gruppen

Busch-Jaeger Elektro GmbH

Postboks
58505 Lüdenscheid

Freisenbergstraße 2
58513 Lüdenscheid

www.BUSCH-JAEGER.de

info.bje@de.abb.com
Germany

Sentral kundeservice:

Tlf.: +49 (0) 180 5 669900

Faks: +49 (0) 180 5 669909

(0,14 ct/minutt)

Anvisning

Vi forbeholder oss retten til å foreta endringer i innholdet i disse dokumentene uten varsel.

Ved bestilling gjelder avtalt informasjon. ABB tar intet ansvar for eventuelle feil eller ufullstendigheter i dette dokumentet.

Vi forbeholder oss alle rettigheter til dette dokumentet inklusive innhold og bilder.

Mangfoldiggjøring eller offentliggjøring av innholdet overfor tredjeperson, også delvis, er forbudt uten skriftlig tillatelse fra ABB.

Copyright© 2012 Busch-Jaeger Elektro GmbH

Alle rettigheter forbeholdt