

DALI-potentiometer voor broadcastmodus

DALI-potentiometer voor
broadcastmodus

Sokkel 2117 U

Sokkel 2117/11 U



DALI-potentiometer voor broadcastmodus

1	Veiligheid	3
2	Beoogd gebruik	3
3	Milieu	3
4	Bediening	4
4.1	Dimsnelheid	4
4.2	Basishelderheid instellen	4
4.3	Basishelderheid wissen	5
4.4	Inschakelen met memory-functie	5
4.5	Inschakelhelderheid wijzigen	5
4.6	Inschakelhelderheid wissen	6
4.7	Kleur oriëntatieverlichting instelling	6
4.8	Power On Level wijzigen (optionele instelling)	7
4.9	Bediening op meerdere bedieningspunten	7
5	Technische gegevens	8
6	Opbouw en functie	9
6.1	Functionele en uitrustingskenmerken	9
6.2	Combinatiemogelijkheden	9
7	Montage en elektrischer aansluiting	10
7.1	Instructies voor de installateur	10
7.2	Montage	11
7.3	Lichtgeleider insteken	11
7.4	Elektrische aansluiting	12

1 Veiligheid



Waarschuwing

Elektrische spanning!

Levensgevaar en brandgevaar door elektrische spanning van 230 V.

- Werkzaamheden aan het 230 V-net mogen uitsluitend worden uitgevoerd door erkende elektrotechnische installateurs.
- Voor montage / demontage eerst de netspanning uitschakelen!



Opmerking

De DALI-potentiometer 2117 U en 2117/11 U zijn voorzien van een basisisolatie (geen SELV).

2 Beoogd gebruik

De DALI-potentiometers 2117 U en 2117/11 U worden gebruikt voor de lichtsturing met DALI-bedieningsapparatuur volgens IEC 62386, bijvoorbeeld DALI EVSA's. Er mogen geen andere DALI-bedieningsapparaten met de DALI-potentiometers 2117 U en 2117/11 U worden gecombineerd.

3 Milieu



Denk aan de bescherming van het milieu!

Afgedankte elektrische en elektronische apparaten mogen niet bij het huishoudelijke afval worden gegooid.

- Het toestel bevat waardevolle grondstoffen die kunnen worden hergebruikt. Geef het toestel daarom af bij een verzamelpunt voor afgedankte apparatuur.

Alle verpakkingsmaterialen en apparaten zijn voorzien van markeringen en keuringszegels voor correcte en vakkundige afvalverwijdering. Verwijder het verpakkingsmateriaal en elektrische apparatuur, inclusief de componenten ervan altijd via de hiertoe bevoegde verzamelpunten of afvalbedrijven.

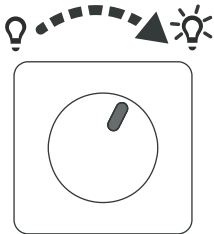
De producten voldoen aan de wettelijke vereisten, in het bijzonder de wetgeving betreffende elektrische en elektronische apparatuur en de REACH-verordening.

(EU-richtlijn 2002/96/EG WEEE en 2002/95/EG RoHS)

(EU-REACH-verordening en de wetgeving voor omzetting van de verordening (EG) nr. 1907/2006)

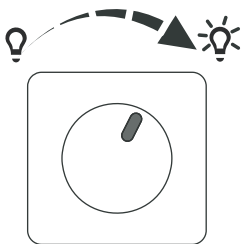
4 Bediening

4.1 Dimsnelheid



Afb. 1:

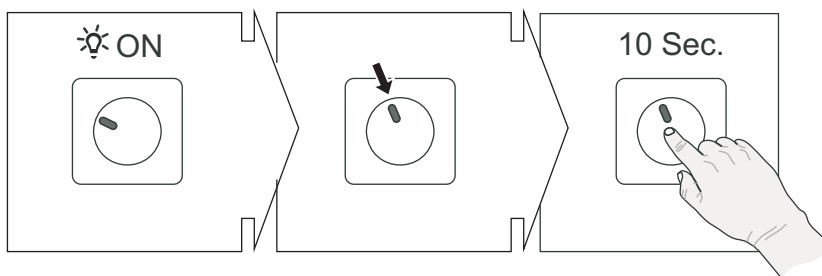
Langzaam draaien van het bedieningselement:
– fijninstelling met tot 254 helderheidsniveaus



Afb. 2:

Snel draaien van het bedieningselement:
– Grote helderheidswijzigingen om snel de gewenste instelling snel te bereiken.

4.2 Basishelderheid instellen

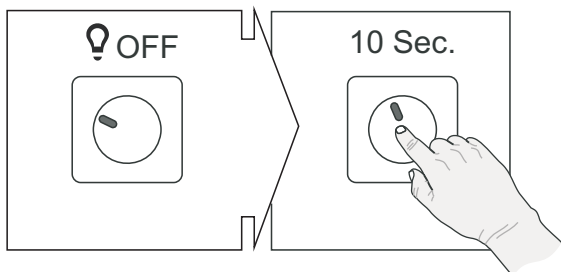


Afb. 3:

Voor het instellen van de basishelderheid draait u het bedieningselement langzaam.

1. Schakel de verlichting in.
2. Stel de helderheid in.
3. Druk het bedieningselement 10 seconden in.
 - Na de instelling knippert de belasting 1 x.

4.3 Basishelderheid wissen



Afb. 4:

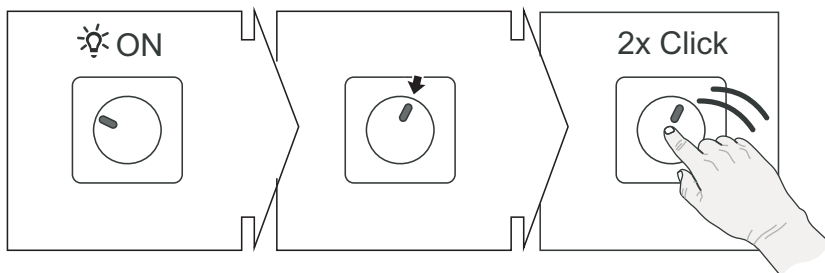
Voor het wissen van de basishelderheid draait u het bedieningselement langzaam.

1. Schakel de verlichting uit.
2. Druk het bedieningselement 10 seconden in.
 - Na de instelling knippert de belasting 1 x.

4.4 Inschakelen met memory-functie

Standaard schakelen de DALI-potentiometers de verlichting altijd met de als laatste ingestelde helderheid weer in (memory-functie). Het handmatig instellen van de inschakelhelderheid overschrijft deze functie:

4.5 Inschakelhelderheid wijzigen



Afb. 5:

Voor het instellen van een vastgelegde inschakelhelderheid volgt u de volgende stappen:

1. Schakel de verlichting in.
2. Stel de helderheid in.
3. Klik met een snelle dubbelklik op het bedieningselement.
 - Na de instelling knippert de belasting 2 x.

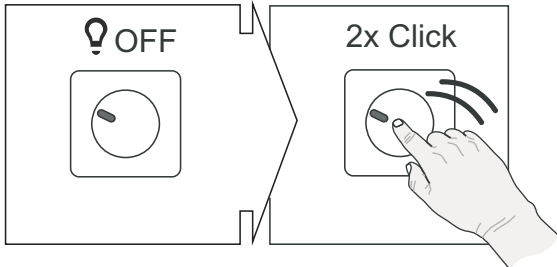
De vastgelegde inschakelhelderheid overschrijft de memory-functie (inschakelen met de laatste helderheid voorafgaande aan het uitschakelen).



Opmerking

Wanneer de verlichting na het dubbelklikken uitschakelt, was de afstand tussen het eerste en tweede keer op de toets drukken te lang.

4.6 Inschakelhelderheid wissen



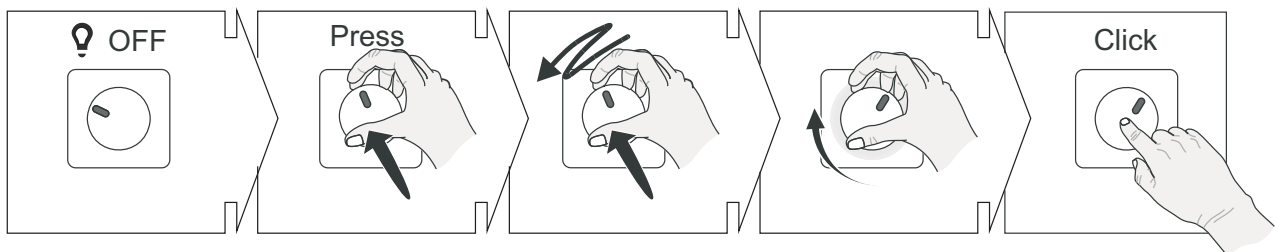
Afb. 6:

Voor het wissen van een vastgelegde inschakelhelderheid volgt u de volgende stappen:

1. Schakel de verlichting in.
2. Klik met een snelle dubbelklik op het bedieningselement.
 - Na de instelling knippert de belasting 2 x.

Na het wissen van de vaste inschakelhelderheid werkt de memory-functie (inschakelen met de laatste helderheid voorafgaande aan het uitschakelen) weer.

4.7 Kleur oriëntatieverlichting instelling

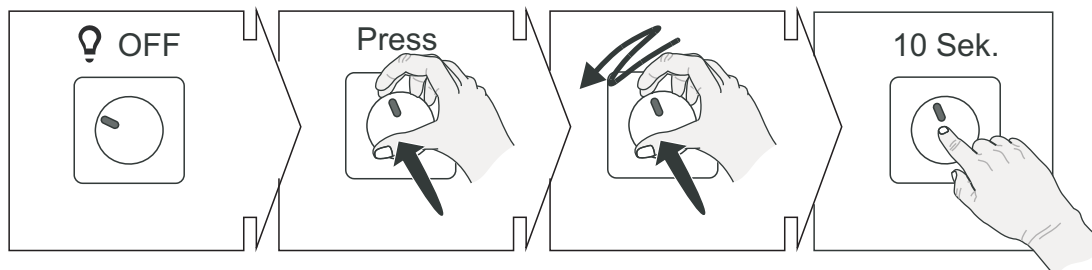


Afb. 7:

Om de kleur van de oriëntatieverlichting te wijzigen neemt u de volgende stappen:

1. Schakel de verlichting (belasting) uit.
2. Houd het bedieningselement ingedrukt en draai het drie keer snel heen en weer.
3. Laat het bedieningselement los.
 - De oriëntatieverlichting knippert 3x.
4. Kies de led-kleur door het bedieningselement te draaien.
5. Bevestig de gekozen kleur door kort op het bedieningselement te drukken.
 - Na de instelling knippert de oriëntatieverlichting 3 x.

4.8 Power On Level wijzigen (optionele instelling)



Afb. 8:

Door het Power On Level (inschakelhelderheid na netspanningsuitval) te wijzigen realiseert u een uniforme helderheid of UIT van alle aangesloten bedieningsapparaten met de helderheidswaarde van vóór de stroomuitval. Voor het wijzigen van het Power On Level neemt u de volgende stappen:

1. Schakel de verlichting (belasting) uit.
2. Houd het bedieningselement ingedrukt en draai het drie keer snel heen en weer.
3. Laat het bedieningselement los.
 - De oriëntatieverlichting knippert 3x.
4. Druk het bedieningselement 10 seconden in.
 - Na de instelling knippert de verlichting (belasting) 1x en de oriëntatieverlichting 3x.

De DALI-bedieningsapparaten schakelen nu bij terugkeer van de netspanning met de als laatste ingestelde helderheid in.

4.9 Bediening op meerdere bedieningspunten

De bediening van de DALI-bedieningsapparaten is mogelijk vanaf meerdere bedieningspunten. Daarbij wordt in eerste instantie altijd de helderheid van de als laatste bediende potentiometer overgenomen. Dit geldt ook voor alle overige instellingen, zoals de basishelderheid en memory-functie.

De kleur van de oriëntatieverlichting moet voor iedere DALI-potentiometer in een installatie individueel worden gekozen.

5 Technische gegevens

2117 U	
Nominale spanning: (via externe DALI-voeding)	9,5 – 22,5 V $\overline{=}$
Stroomverbruik: (afhankelijk van de kleur van de oriëntatieverlichting)	7 – 15 mA
Contactorschakeling:	elektronisch
Maximaal aantal aansluitbare DALI-bedieningsapparaten: (afhankelijk van de externe voeding)	64
Bedrijfstemperatuur:	0 °C – +35 °C
Beschermingsklasse:	IP 20
Maximale leidinglengte in systeem:	300 m
Aantal kleuren oriëntatieverlichting:	18 + uit

2117/11 U	
Nominale spanning:	230 V~ ±10 %, 50 / 60 Hz
Vermogensopname:	7 – 15 mA
Lege spanning, uitgangsspanning:	15,5 V $\overline{=}$
Maximaal opneembare stroom:	75 mA
Contactorschakeling:	elektronisch
Maximaal aantal aansluitbare DALI-bedieningsapparaten:	37
Bedrijfstemperatuur:	0 °C – +35 °C
Beschermingsklasse:	IP 20
Maximale leidinglengte in systeem:	300 m
Aantal kleuren oriëntatieverlichting:	18 + uit

6 Opbouw en functie

6.1 Functionele en uitrustingskenmerken

De DALI-potentiometers 2117 U en 2117/11 U worden gebruikt voor de helderheidsturing van aangesloten DALI-bedieningsapparaten (bijvoorbeeld DALI EVSA's, DALI-led-modules etc.).

Ze werken in de broadcastmodus (uniforme aansturing van alle DALI-bedieningsapparaten in het systeem).

Voor de DALI-potentiometer 2117 U is bovendien nog een externe DALI-voeding nodig. Het apparaat 2117/11 U heeft geen eigen voeding.

6.2 Combinatiemogelijkheden

	 2117 U	 2117/11 U
 2115-21x	X	X
 6540-xxx	X	X
 6540-8xx-102	X	X

7 Montage en elektrischer aansluiting



Waarschuwing

Elektrische spanning!

Levensgevaar door elektrische spanning van 230 V bij kortsluiting op de laagspanningsleiding.
– Laagspannings- en 230 V-leidingen mogen niet samen in een inbouwdoos worden gelegd!



Waarschuwing

Elektrische spanning!

De voorgeschakelde zekering moet bij werkzaamheden aan de verlichtingsinstallatie worden uitgeschakeld.

7.1 Instructies voor de installateur



Waarschuwing

Elektrische spanning!

Installeer de toestellen uitsluitend wanneer u over de vereiste elektronische kennis en ervaring beschikt.

- Door een niet vakkundig uitgevoerde installatie brengt u het eigen leven en dat van de gebruikers van de elektrische installatie in gevaar.
- Door een niet vakkundig uitgevoerde installatie kan aanzienlijke materiële schade ontstaan, bijvoorbeeld brand.

Benodigde vakkennis en voorwaarden voor de installatie zijn minimaal:

- Houdt u zich aan de “vijf veiligheidsregels” (DIN VDE 0105, EN 50110):
 1. vrijschakelen;
 2. beveiligen tegen herinschakelen;
 3. spanningsvrijheid vaststellen;
 4. aarden en kortsluiten;
 5. naastgelegen onder spanning staande componenten afdekken of afsluiten.
- Gebruik geschikte persoonlijke beschermingsmiddelen.
- Gebruik uitsluitend geschikt gereedschap en meetapparatuur.
- Controleer het type stroomnet (TN-systeem, IT-systeem, TT-systeem) om de daaruit resulterende aansluitvoorwaarden te bepalen (klassieke aansluiting aan nulleider, aarding, extra maatregelen etc.).

7.2 Montage



Waarschuwing

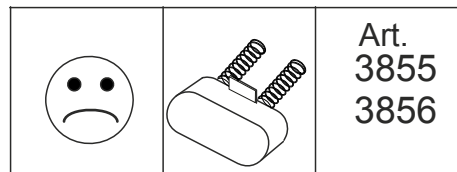
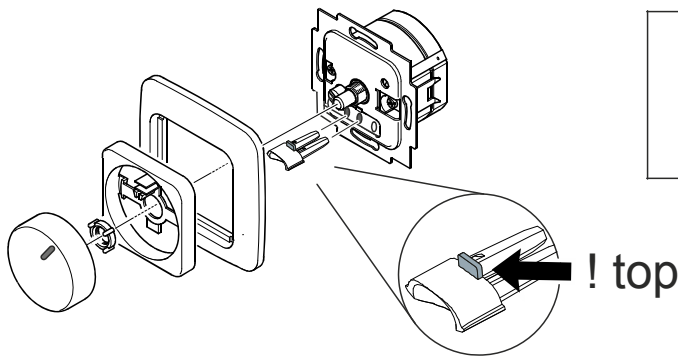
Elektrische spanning!

Levensgevaar en brandgevaar door elektrische spanning van 230 V.

- Werkzaamheden aan het 230 V-net mogen uitsluitend worden uitgevoerd door erkende elektrotechnische installateurs.
- Voor montage / demontage eerst de netspanning uitschakelen!

Het apparaat mag uitsluitend worden geïnstalleerd in geschikte inbouwdozen (DIN 49073-1).

7.3 Lichtgeleider insteken



Afb. 9:

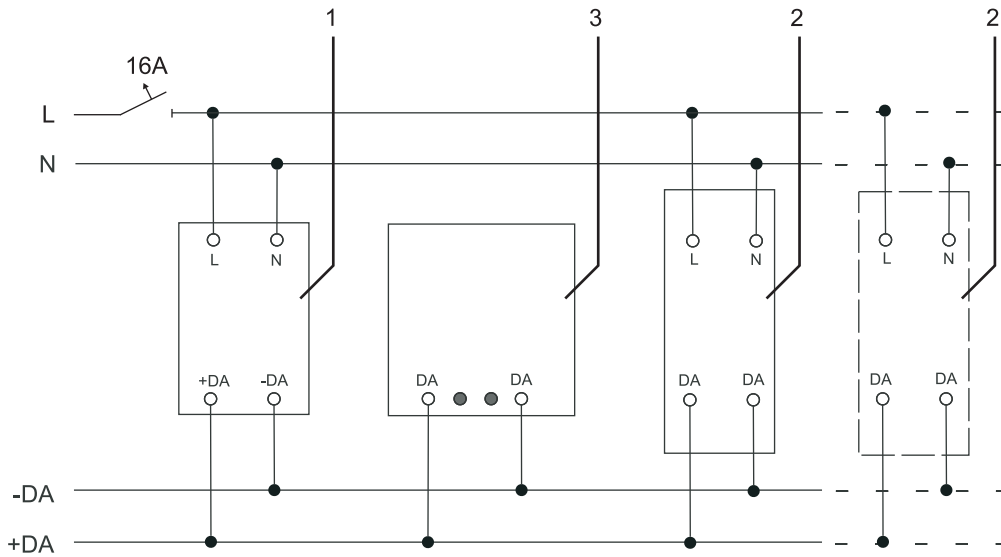
Steek de lichtgeleider direct in de beide middelste openingen tussen de aansluitklemmen. Lijn daarbij het kunststofuitsteeksel uit in de richting van de potentiometeras.



Opmerking

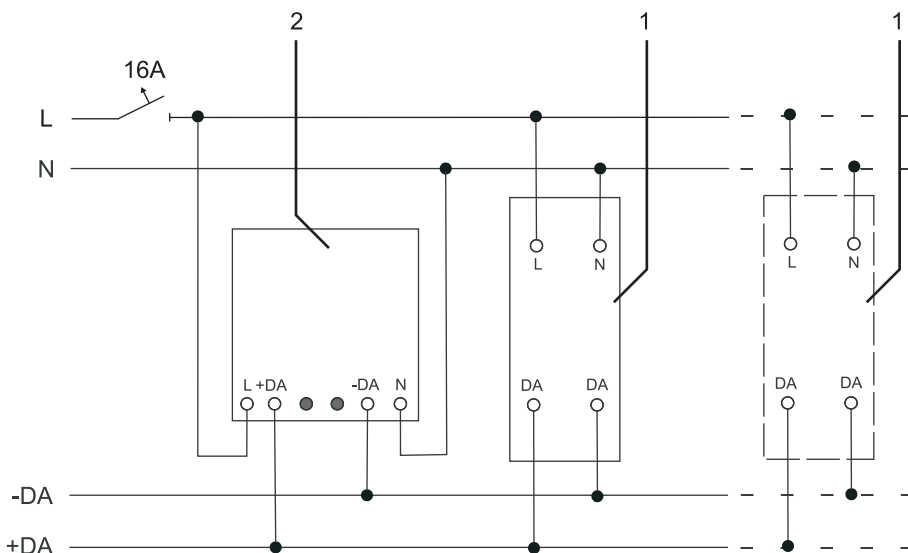
- De bij de bedieningselementen meegeleverde glimlampjes mogen niet worden gebruikt.
- De bedieningselementen van de serie Impuls zijn niet geschikt voor verlichting!

7.4 Elektrische aansluiting



Afb. 10:

Nr.	Functie
1	DALI-voeding
2	DALI-bedieningsapparaat
3	2117 U



Afb. 11:

Nr.	Functie
1	DALI-bedieningsapparaat
2	2117/11 U



Opmerking

- Wanneer de DALI-potentiometer 2117/11 U wordt gebruikt in installaties met DALI-voeding, mogen de klemmen L en N niet worden gebruikt. Het apparaat wordt dan direct uit de bus gevoed met stroom.
- Er kunnen tot 3 DALI-potentiometers 2117/11 U en 5 DALI-potentiometers 2117 U parallel worden gebruikt. Let daarbij op het max. toegestane stroomverbruik.
- Bij aansluiting van de DALI-bedieningsapparaten bijvoorbeeld EVSA's moeten de aanwijzingen van de betreffende fabrikant worden gevolgd.
- DALI-stuurleiding en stroomleiding mogen in een gezamenlijke NYM-kabel worden gelegd.
- Meerfasebedrijf is toegestaan.

DALI-potentiometer voor broadcastmodus

Een onderneming van de ABB-groep

Busch-Jaeger Elektro GmbH

Postbus
58505 Lüdenscheid

Freisenbergstraße 2
58513 Lüdenscheid

www.BUSCH-JAEGER.com

info.bje@de.abb.com

Centrale verkoopservice:

Tel.: +49 (0) 180 5 669900

Fax: +49 (0) 180 5 669909

(0,14 /minuut)

Aanwijzing

Wij behouden ons te allen tijde het recht voor technische wijzigingen en wijzigingen van de inhoud van dit document aan te brengen zonder voorafgaande melding. Bij bestellingen gelden de overeengekomen gedetailleerde opgaven. ABB aanvaardt geen enkele verantwoordelijkheid voor eventuele fouten of onvolledige gegevens in dit document.

Wij behouden ons alle rechten op dit document en de zich daarin bevindende thema's en afbeeldingen voor. Vermenigvuldiging, bekendmaking aan derden of toepassing van de inhoud, ook als uittreksel, is zonder voorafgaande schriftelijke toestemming van ABB verboden.

Copyright© 2012 Busch-Jaeger Elektro GmbH

Alle rechten voorbehouden

2273-1-7949 | 14.06.2012